



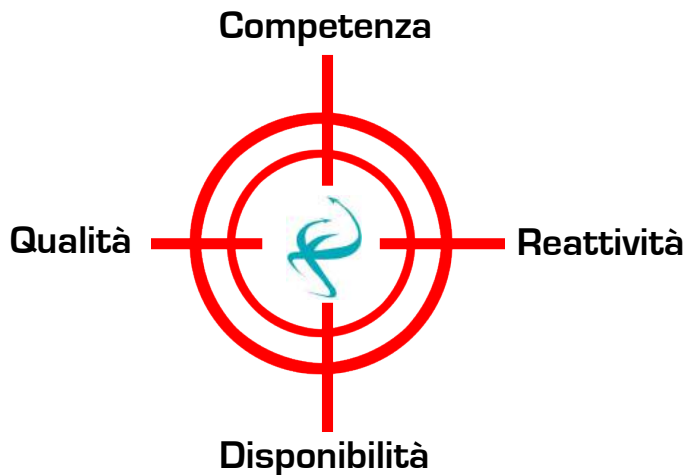
POSEIDON

AUTOMAZIONI
PNEUMATICHE

Basic 2017



Poseidon, per la tua Azienda!



Articoli a stock

30000
raccordi per l'industria

1600
serbatoi per aria

13000
accessori per l'automazione

16000
metri di tubo

Indice Prodotti Basic:

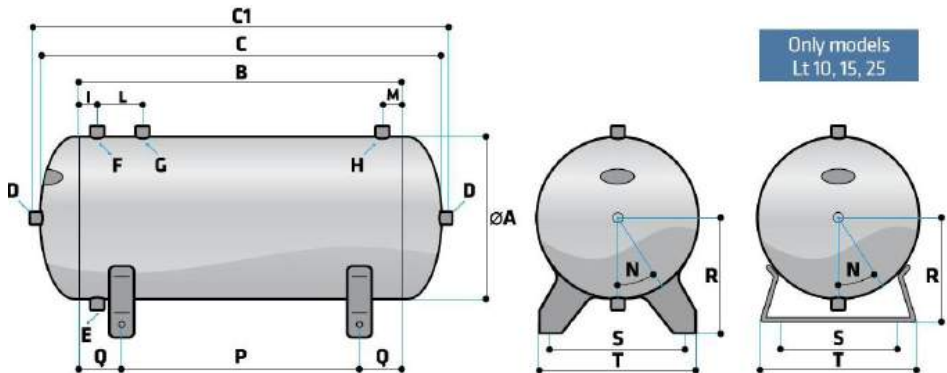
| | |
|---|----------|
| Serbatoi in acciaio al carbonio..... | Pag. 4 |
| Serbatoi piccole dimensioni in acciaio al carbonio..... | Pag. 9 |
| Serbatoi in acciaio inox..... | Pag. 11 |
| Accessori per serbatoi - Scaricatori di condensa..... | Pag. 12 |
| Valvole di sicurezza..... | Pag. 15 |
| Cilindri - Valvole - FRL..... | Pag. 21 |
| Pressostati - Trasduttori..... | Pag. 25 |
| Manometri..... | Pag. 28 |
| Regolatori di portata - Raccordi a funzione..... | Pag. 32 |
| Raccordi Automatici..... | Pag. 36 |
| Raccordi Automatici AISI 316L..... | Pag. 63 |
| Raccordi Automatici Food&Drink..... | Pag. 65 |
| Raccordi Automatici NSF..... | Pag. 66 |
| Raccordi Automatici per tubi metrici..... | Pag. 67 |
| Raccordi Automatici per alte pressioni..... | Pag. 70 |
| Raccordi a Calzamento..... | Pag. 71 |
| Raccordi a Calzamento AISI 316L..... | Pag. 77 |
| Raccordi Universali a bicono..... | Pag. 78 |
| Adattatori..... | Pag. 83 |
| Adattatori AISI 316L - AISI 316..... | Pag. 91 |
| Portagomma in Nylon..... | Pag. 95 |
| Giunti ad innesto Rapido..... | Pag. 98 |
| Giunti ad innesto Rapido AISI 316L..... | Pag. 107 |
| Ripartitori..... | Pag. 108 |
| Valvole a sfera..... | Pag. 109 |
| Silenziatori..... | Pag. 117 |
| Impianti per la distribuzione dell'Aria - Gas Inerti - Vuoto..... | Pag. 119 |
| Accessori - Avvolgitubo - Bilanciatori..... | Pag. 125 |
| Tubi per aria compressa - Tubi industriali..... | Pag. 129 |
| Tecnologia del Vuoto..... | Pag. 137 |
| Pistole per Aria - Prodotti chimici - Utensili..... | Pag. 140 |
| Impianto perimetrale Antizanzare automatico..... | Pag. 146 |

Serbatoi Orizzontali - *Horizontal Tanks*

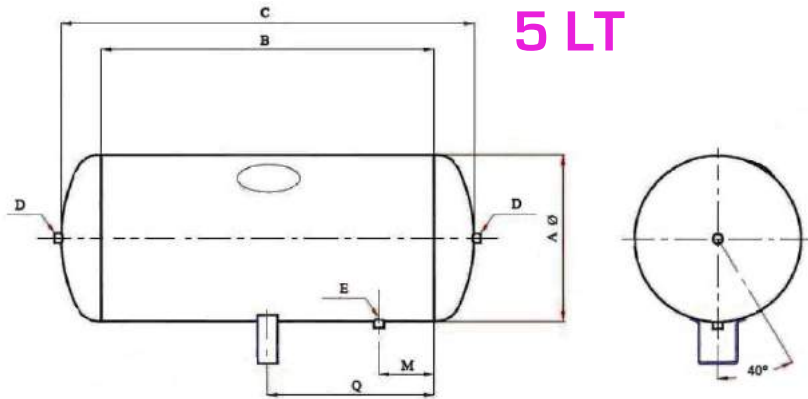
Made in Italy



| | |
|-------------|--|
| Capacità | 5 - 500 lt |
| Pressione | 11 - 15 bar (8 bar per il 5 lt) |
| Test | 2014/29/EU |
| Temperatura | -10 °C +120 °C |
| Materiale | Acciaio al carbonio |
| Finitura | Grezzo - Verniciato RAL 5015 Zincato |
| Capacity | 5 - 500 lt |
| Pressure | 11 - 15 bar (8 bar for 5 lt) |
| Testing | 2014/29/EU |
| Material | Carbon steel |
| Operating | -10 °C +120 °C |
| Finishing | Unpainted - Painted RAL 5015 Galvanized |



5 LT



| Lt | A mm | B mm | C mm | C1 mm | D | E | F | G | H |
|-----|---------|---------|---------|----------|---------|---------|---------|---------|---------|
| 5* | 140 | 240 | 308 | - | 1/2" | 3/8" | - | - | - |
| 10 | 170 | 400 | 512 | 544 | 1/2" | 3/8" | - | - | 3/8" |
| 15 | 210 | 450 | 574 | 606 | 1/2" | 3/8" | - | - | 3/8" |
| 25 | 240 | 420 | 544 | 576 | 1/2" | 3/8" | - | - | 3/8" |
| 50 | 280 | 685 | 863 | 895 | 1/2" | 3/8" | 3/8" | 3/4" | |
| 100 | 350 | 875 | 1085 | 1117 | 1/2" | 3/8" | 3/8" | 3/4" | 1/2" |
| 150 | 400 | 1000 | 1224 | 1256 | 1/2" | 3/8" | 3/8" | 3/4" | 1/2" |
| 200 | 440 | 1100 | 1350 | 1382 | 1/2" | 3/8" | 3/8" | 3/4" | 1/2" |
| 270 | 490 | 1150 | 1456 | 1488 | 1/2" | 3/8" | 3/8" | 1" | 1/2" |
| 500 | 600 | 1500 | 1856 | 1898 | 1" | 3/8" | 3/8" | 1" | 1/2" |
| Lt | I mm | L mm | M mm | N | P mm | Q mm | R mm | S mm | T mm |
| 5* | - | - | 40 | 30° | - | 120 | - | - | - |
| 10 | 100 | - | 50 | 36° | 320 | 40 | 120 | 170 | 203 |
| 15 | 120 | - | 50 | 26° | 310 | 70 | 150 | 170 | 203 |
| 25 | 100 | - | 50 | 36° | 340 | 40 | 189 | 140 | 218 |
| 50 | 60 | 100 | - | 46° | 460 | 112,5 | 202 | 245 | 302 |
| 100 | 60 | 100 | 60 | 37° | 570 | 152,5 | 255 | 295 | 353 |
| 150 | 60 | 155 | 60 | 34° | 735 | 132,5 | 270 | 340 | 398 |
| 200 | 60 | 155 | 60 | 31° | 815 | 142,5 | 290 | 360 | 416 |
| 270 | 60 | 155 | 60 | 32° | 895 | 127,5 | 330 | 454 | 512 |
| 500 | 60 | 155 | 60 | 40° | 1020 | 240 | 380 | 470 | 535 |

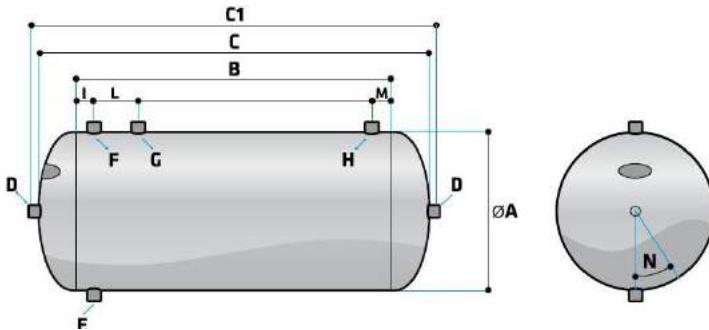
* Senza certificazione - Without certification

Serbatoi Nudi - Naked Tanks

Made in Italy



| | |
|----------------|--|
| Capacità | 5 - 500 lt |
| Pressione | 11 - 15 bar (8 bar per il 5 lt) |
| Test | 2014/29/EU |
| Temperatura di | -10 °C +120 °C |
| Materiale | Acciaio al carbonio |
| Finitura | Grezzo - Verniciato RAL 5015 Zincato |
| Capacity | 5 - 500 lt |
| Pressure | 11 - 15 bar (8 bar for 5 lt) |
| Testing | 2014/29/EU |
| Material | Carbon steel |
| Operating | -10 °C +120 °C |
| Finishing | Unpainted - Painted RAL 5015 Galvanized |

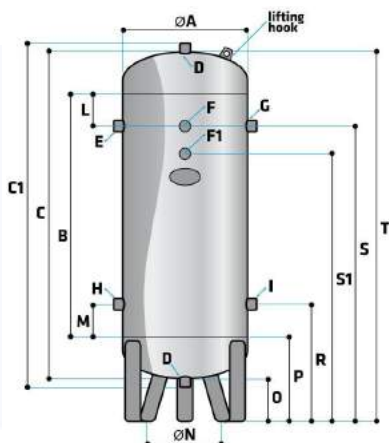


| Lt | A mm | B mm | C mm | C1 mm | D | E | F | G | H | I mm | L mm | M mm | N |
|-----|------|------|------|-------|------|------|------|------|------|------|------|------|-----|
| 5* | 140 | 240 | 308 | - | 1/2" | 3/8" | - | - | - | 40 | - | - | 30° |
| 10 | 170 | 400 | 512 | 544 | 1/2" | 3/8" | - | - | 3/8" | 100 | - | 50 | 36° |
| 15 | 210 | 450 | 574 | 606 | 1/2" | 3/8" | - | - | 3/8" | 120 | - | 50 | 26° |
| 25 | 240 | 420 | 544 | 576 | 1/2" | 3/8" | - | - | 3/8" | 100 | - | 50 | 36° |
| 50 | 280 | 685 | 863 | 895 | 1/2" | 3/8" | 3/8" | 3/4" | - | 60 | 100 | - | 46° |
| 100 | 350 | 875 | 1085 | 1117 | 1/2" | 3/8" | 3/8" | 3/4" | 1/2" | 60 | 100 | 60 | 37° |
| 150 | 400 | 1000 | 1224 | 1256 | 1/2" | 3/8" | 3/8" | 3/4" | 1/2" | 60 | 155 | 60 | 34° |
| 200 | 440 | 1100 | 1350 | 1382 | 1/2" | 3/8" | 3/8" | 3/4" | 1/2" | 60 | 155 | 60 | 31° |
| 270 | 490 | 1150 | 1456 | 1488 | 1/2" | 3/8" | 3/8" | 1" | 1/2" | 60 | 155 | 60 | 32° |
| 500 | 600 | 1500 | 1856 | 1898 | 1" | 3/8" | 3/8" | 1" | 1/2" | 60 | 155 | 60 | 40° |

* Senza certificazione - Without certification

Serbatoi Verticali - Vertical Tanks

Made in Italy



Le quote S1 e F1 fanno riferimento a serbatoi con capacità superiore a 500 lt e non presenti in questo manuale.

| | |
|-------------|---|
| Capacità | 25 - 500 lt |
| Pressione | 11 - 15 bar |
| Test | 2014/29/EU |
| Temperatura | -10 °C +120 °C |
| Materiale | Acciaio al carbonio |
| Finitura | Grezzo - RAL 5015 Zincato - Aisi 304 |
| Capacity | 25 - 500 lt |
| Pressure | 11 - 15 bar |
| Testing | 2014/29/EU |
| Material | Carbon steel |
| Operating | -10 °C +120 °C |
| Finishing | Unpainted - Painted RAL 5015 - Galvanized |

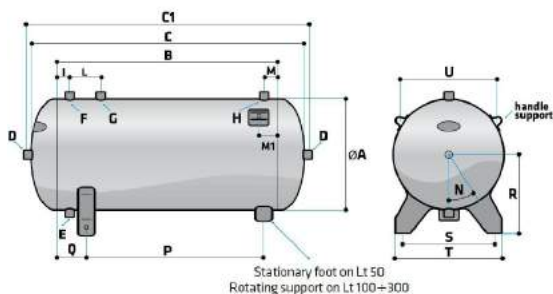
| Lt | A mm | B mm | C mm | C1 mm | D | E | F | G | H |
|-----|------|------|------|-------|------|------|------|------|------|
| 25 | 240 | 420 | 544 | 576 | 1/2" | 1/2" | 3/8" | - | - |
| 50 | 300 | 590 | 774 | 806 | 1/2" | 1/2" | 3/8" | - | - |
| 100 | 370 | 800 | 1010 | 1042 | 1/2" | 3/4" | 3/8" | 3/4" | 3/4" |
| 150 | 400 | 1000 | 1224 | 1256 | 1/2" | 1" | 3/8" | 1" | 1" |
| 200 | 440 | 1100 | 1350 | 1382 | 1/2" | 1" | 3/8" | 1" | 1" |
| 270 | 490 | 1150 | 1456 | 1488 | 1/2" | 1" | 3/8" | 1" | 1" |
| 500 | 600 | 1500 | 1856 | 1898 | 1" | 1" * | 1/2" | 1" * | 1" * |

| Lt | I mm | L mm | M mm | N mm | O mm | P mm | R mm | S mm | T mm |
|-----|------|------|------|------|------|------|------|------|------|
| 25 | 1/2" | 100 | 100 | 196 | 78 | 140 | 240 | 460 | 622 |
| 50 | 1/2" | 100 | 100 | 252 | 152 | 244 | 344 | 734 | 926 |
| 100 | 3/4" | 100 | 100 | 328 | 143 | 248 | 348 | 948 | 1153 |
| 150 | 1" | 150 | 150 | 366 | 140 | 252 | 402 | 1102 | 1364 |
| 200 | 1" | 150 | 150 | 406 | 135 | 258 | 408 | 1210 | 1485 |
| 270 | 1" | 150 | 150 | 440 | 200 | 353 | 503 | 1353 | 1656 |
| 500 | 1" * | 200 | 200 | 536 | 184 | 362 | 562 | 1662 | 2040 |

Disponibile anche 1" 1/2 - Available also on 1" 1/2

Serbatoi Carellati - Portable Tanks

Made in Italy



| | |
|-------------|---|
| Capacità | 25 - 500 lt |
| Pressione | 11 - 15 bar |
| Test | 2014/29/EU |
| Temperatura | -10 °C +120 °C |
| Materiale | Acciaio al carbonio |
| Finitura | Grezzo - RAL 5015 Zincato |
| Capacity | 25 - 500 lt |
| Pressure | 11 - 15 bar |
| Testing | 2014/29/EU |
| Material | Carbon steel |
| Operating | -10 °C +120 °C |
| Finishing | Unpainted - Painted RAL 5015 - Galvani- zed |

| Lt | A mm | B mm | C mm | C1 mm | D | E | F | G | H | I mm | L mm | M mm | M1 mm |
|-----|---------|---------|---------|----------|------|------|------|------|------|---------|---------|---------|----------|
| 50 | 280 | 685 | 863 | 895 | 1/2" | 3/8" | 3/8" | 3/4" | - | 60 | 100 | - | 85 |
| 100 | 350 | 875 | 1085 | 1117 | 1/2" | 3/8" | 3/8" | 3/4" | 1/2" | 60 | 100 | 60 | 85 |
| 150 | 400 | 1000 | 1224 | 1256 | 1/2" | 3/8" | 3/8" | 3/4" | 1/2" | 60 | 155 | 60 | 85 |
| 200 | 440 | 1100 | 1350 | 1382 | 1/2" | 3/8" | 3/8" | 3/4" | 1/2" | 60 | 155 | 60 | 85 |
| 270 | 490 | 1150 | 1456 | 1488 | 1/2" | 3/8" | 3/8" | 1" | 1/2" | 60 | 155 | 60 | 85 |
| 300 | 490 | 1300 | 1606 | 1638 | 1/2" | 3/8" | 3/8" | 1" | 1/2" | 60 | 155 | 60 | 85 |

| Lt | N | P mm | Q mm | R mm | S mm | T mm | U mm | | | | | | |
|-----|-----|---------|---------|---------|---------|---------|---------|--|--|--|--|--|--|
| 50 | 46° | 460 | 155 | 202 | 245 | 302 | 265 | | | | | | |
| 100 | 37° | 535 | 220 | 255 | 295 | 353 | 265 | | | | | | |
| 150 | 34° | 735 | 175 | 270 | 340 | 398 | 265 | | | | | | |
| 200 | 31° | 815 | 175 | 290 | 360 | 416 | 265 | | | | | | |
| 270 | 32° | 895 | 175 | 330 | 454 | 512 | 265 | | | | | | |
| 300 | 32° | 950 | 270 | 330 | 454 | 512 | 265 | | | | | | |

Serbatoi Piccole Dimensioni - *Small Tanks*

Made in Italy

0,5 LITRI - *Half Liter*



| | |
|-----------|---------------------|
| Capacità | 0,5 lt |
| Pressione | 10 bar |
| Materiale | Acciaio al carbonio |
| Finitura | Verniciato RAL 5015 |
| Capacity | 0,5 lt |
| Pressure | 10 bar |
| Material | Carbon steel |
| Finishing | Painted RAL 5015 |

| Lt | Versione | Bar | Ø mm | Lunghezza mm | Manicotti | Kg |
|-----|------------|-----|------|--------------|-----------|-------|
| 0,5 | 2 Attacchi | 10 | 80 | 148 | 1/2" | 0,500 |

1 - 2,5 - 4,8 - 7 - 12 LITRI - *Liters*



| | |
|-----------|---------------------------|
| Capacità | 1 - 2,5 - 4,8 - 7 - 12 lt |
| Pressione | 11 bar |
| Test | 2014/29/EU |
| Materiale | Acciaio al carbonio |
| Finitura | Verniciato RAL 5015 |
| Capacity | 1 - 2,5 - 4,8 - 7 - 12 lt |
| Pressure | 11 bar |
| Testing | 2014/29/EU |
| Material | Carbon steel |
| Finishing | Painted RAL 5015 |

| Lt | Versione | Bar | Test | Ø mm | Lunghezza mm | Manicotti sui fondi | Manicotti sul fasciame | Kg |
|-----|------------|-----|------|------|--------------|---------------------|------------------------|-----|
| 1 | 2 Attacchi | 11 | - | 80 | 237 | 1/2" | - | 1 |
| 1 | 4 Attacchi | 11 | - | 80 | 237 | 1/2" | 1/2" | 1 |
| 2,5 | 2 Attacchi | 11 | - | 160 | 180 | 1/2" | - | 1,4 |
| 2,5 | 4 Attacchi | 11 | - | 160 | 180 | 1/2" | 1/2" | 1,4 |
| 4,8 | 2 Attacchi | 11 | CE | 194 | 210 | 1/2" | - | 2,5 |
| 4,8 | 4 Attacchi | 11 | CE | 194 | 210 | 1/2" | 1/2" | 2,5 |
| 7 | 2 Attacchi | 11 | CE | 194 | 300 | 1/2" | - | 3,2 |
| 7 | 4 Attacchi | 11 | CE | 194 | 300 | 1/2" | 1/2" | 3,2 |
| 12 | 2 Attacchi | 11 | CE | 243 | 320 | 1/2" | - | 4,2 |
| 12 | 4 Attacchi | 11 | CE | 243 | 320 | 1/2" | 1/2" | 4,2 |

Serbatoi Mini Acciaio Inox - *Stainless Steel MiniTanks*



Made in Italy

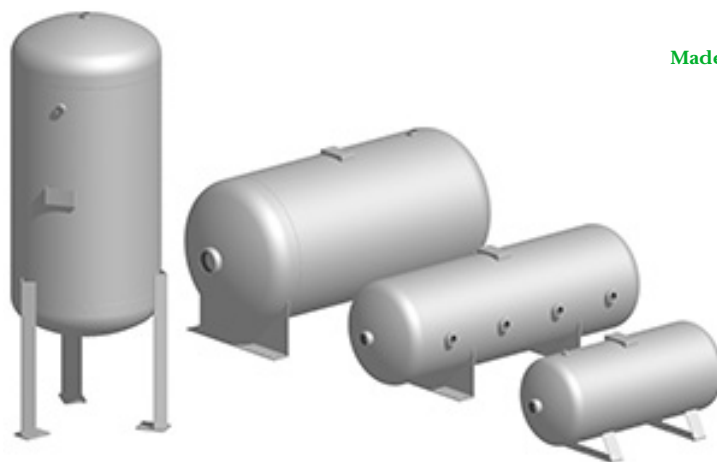
| | |
|-----------|--------------------------------------|
| Capacità | 1,3 - 3 - 5 - 8 lt |
| Pressione | 6 - 8 - 10 bar (vedi tabella) |
| Materiale | Acciaio Inox (Aisi 304) |
| Capacity | 1,3 - 3 - 5 - 8 lt |
| Pressure | 6 - 8 - 10 bar [see technical sheet] |
| Material | Stainless steel (Aisi 304) |

| Lt | Versione | Bar | Ø mm | Lunghezza mm | Manicotti sui fondi | Manicotti sul fasciame |
|-----|------------|-----|------|--------------|---------------------|------------------------|
| 1,3 | 2 Attacchi | 10 | 152 | 126 | 1/4" | - |
| 1,3 | 4 Attacchi | 10 | 152 | 126 | 1/4" | 1/4" |
| 3 | 2 Attacchi | 10 | 152 | 222 | 3/8" | - |
| 3 | 4 Attacchi | 10 | 152 | 222 | 3/8" | 3/8" |
| 5 | 2 Attacchi | 8 | 213 | 203 | 3/8" | - |
| 5 | 4 Attacchi | 8 | 213 | 203 | 3/8" | 3/8" |
| 8 | 2 Attacchi | 6 | 213 | 288 | 3/8" | - |
| 8 | 4 Attacchi | 6 | 213 | 288 | 3/8" | 3/8" |

Su richiesta disponibili anche UE - ALSO AVAILABLE EU

Serbatoi Acciaio Inox Aisi 304 - *Stainless Steel Tanks*

Made in Italy



| Lt | Versione | P max Bar | Ø mm | Lunghezza mm | Manicotti sui fondelli | Manicotti sul fasciame | Test |
|-----|-------------|-----------|------|--------------|------------------------|------------------------|------------|
| 10 | NUDO | 11 | 180 | 478 | 1" | 3/8" (x2) | 2014/68/UE |
| 10 | ORIZZONTALE | 11 | 180 | 478 | 1" | 3/8" (x2) | 2014/68/UE |
| 15 | NUDO | 11 | 180 | 678 | 1" | 3/8" (x2) | 2014/68/UE |
| 15 | ORIZZONTALE | 11 | 180 | 678 | 1" | 3/8" (x2) | 2014/68/UE |
| 24 | NUDO | 11 | 243 | 626 | 1" | 3/8" (x2) | 2014/68/UE |
| 24 | ORIZZONTALE | 11 | 243 | 626 | 1" | 3/8" (x2) | 2014/68/UE |
| 50 | VERTICALE | 11 | 285 | 1142 | 1/2" | 1/2" (x2) | 2014/68/UE |
| 50 | ORIZZONTALE | 11 | 285 | 916 | 1" | 1/2" (x2) | 2014/68/UE |
| 100 | VERTICALE | 10 | 400 | 1136 | 1/2" | 1/2" (x2) | 2014/68/UE |
| 100 | ORIZZONTALE | 10 | 400 | 914 | 2" | 1/2" (x2) | 2014/68/UE |

Su richiesta disponibili in acciaio inox Aisi 316L

Accessori per serbatoi - *Accessories*

Kit Valvola e Manometro 11 bar - *Kit Valve and Pressure gauge 11 bar*



| Codice <i>Code</i> | Attacco <i>Connection</i> | Tenuta <i>Gasket</i> | Taratura <i>Calibration *</i> |
|-----------------------|------------------------------|------------------------------|----------------------------------|
| VAL00165 | 3/8" | Viton | 10,5 bar CE |
| Codice <i>Code</i> | Ø mm | Attacco <i>Connection</i> | Scala <i>Graduation *</i> |
| MIS00062 | 63 | 1/4" | 0:16 bar |

Kit Valvola e Manometro 15 bar - *Kit Valve and Pressure gauge 15 bar*



| Codice <i>Code</i> | Attacco <i>Connection</i> | Tenuta <i>Gasket</i> | Taratura <i>Calibration *</i> |
|-----------------------|------------------------------|------------------------------|----------------------------------|
| VAL00368 | 3/8" | Viton | 13,5 bar CE |
| Codice <i>Code</i> | Ø mm | Attacco <i>Connection</i> | Scala <i>Graduation *</i> |
| MIS00099 | 80 | 3/8" | 0:25 bar |

* Altre tarature e scale disponibili a magazzino - *Other Calibration and Graduation scale available in stock.*

Staffa per serbatoi piccole dimensioni - *Bracket for small tanks*



| Codice <i>Code</i> | Dimensioni <i>Dimension</i> |
|-----------------------|--------------------------------|
| ACC00120 | 30x150x35x65 mm |

2050 -
Riduzione Cilindrica
1/2" - 1/2" -
Reducer parallel



2090 -
Riduzione cilindrica
Reducer parallel



| M | F |
|------|------|
| 1/2" | 1/8" |
| 1/2" | 1/4" |
| 1/2" | 3/8" |

1600 -
Rondella in alluminio
Aluminium washer



RAL per ritocchi serbatoi (400 ml) - *Ral to touch up the tanks (400 ml)*



Smalto professionale acrilico 100% a rapida essiccazione.
Fast drying 100% professional acrylic enamel.

Ammortizzatore in ottone - *Brass vibration dampener*



L'ammortizzatore in ottone serie ACSM è costituito da un corpo in ottone OT58 al cui interno alloggia un setto poroso atto al passaggio del fluido o dell'aria. E' disponibile in 3 misure:

G1/4F X 1/4M

G3/8F X 3/8M

G1/2F X 1/2M

Rubinetto portamanometro - *Manual shut off valve*



Il rubinetto portamanometro serie ACRP è specificatamente indicato per evitare che il manometro sia continuamente in contatto con la pressione dell'impianto, è quindi possibile leggere la pressione dell'impianto unicamente agendo sulla manopola di apertura del rubinetto. Il corpo del rubinetto è in ottone OT58 con la manopola in plastica nera.

Può resistere fino alla massima pressione di 25 bar (PN 25bar) sebbene se ne consiglia l'utilizzo per una pressione di esercizio massimo di 15 bar a massimo 90°C. E' un rubinetto a 2 vie ed è disponibile nelle seguenti versioni:

1/4F X 1/4M

3/8F X 3/8M

1/2F X 1/2M

Rubinetto portamanometro flangiato - *Manual shut off valve with test flange*



Il rubinetto portamanometro flangiato serie ACRF è specificatamente indicato per evitare che il manometro sia continuamente in contatto con la pressione dell'impianto, è quindi possibile leggere la pressione dell'impianto unicamente agendo sulla manopola di apertura del rubinetto. La flangia di DN40 è riservata all'inserimento di un manometro di controllo solitamente in uso alle autorità competenti per le ispezioni agli impianti.

Il corpo del rubinetto è in ottone OT58 con la manopola in plastica nera. Può resistere fino alla massima pressione di 25 bar (PN 25bar) sebbene se ne consiglia l'utilizzo per una pressione di esercizio massimo di 15 bar a massimo 90°C. E' un rubinetto a 2 vie + flangia per manometro di controllo ed è disponibile nelle seguenti versioni:

1/4F X 1/4M

3/8F X 3/8M

1/2F X 1/2M



SCARICATORI AUTOMATICI A GALLEGGIANTE

Scaricatore automatico di condensa con galleggiante. Limita lo spreco di aria compressa. Soluzione semplice ed economica per lo scarico di condense.



SCARICATORI DI CONDENZA ELETTRONICI CAPACITIVI

Scaricatore automatico di condensa con sensore elettronico di livello.

Annulla lo spreco di aria compressa e consente lo scarico di condense oleose.

Filtro meccanico di protezione elettrovalvola scarico condensa. Pannello di comando e prova.



SCARICATORI DI CONDENZA AUTOMATICI TEMPORIZZATI

Gruppo scarico con temporizzatore elettronico. Ingombro limitato.

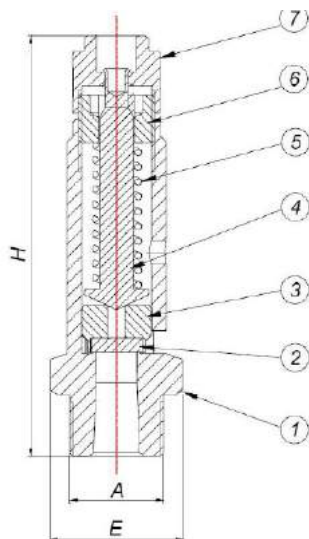
Facilità di installazione.

Possibilità di regolazione intervalli e tempi di scarico.

Pulsante di prova



| | |
|--|--------------------|
| Sigla della valvola - <i>Valve code</i> | TW1 |
| Pressione nominale - <i>Nominal pressure</i> | PS 50 |
| Scarto di richiusura - <i>Re-closing tripping</i> | 10% |
| Diametro nominale - <i>Nominal diameter</i> | 1/4" - 3/8" - 1/2" |
| Diametro dell'orifizio - <i>Orifice diameter</i> | 7 mm |
| Area dell'orifizio - <i>Orifice area</i> | 38,46 mm |
| Coefficiente di efflusso - <i>Discharge coefficient</i> | 0,82 |
| Variabilità campo di taratura - <i>Calibration field variability</i> | 0,5 - 45 bar |
| Sovrapressione - <i>Overpressure</i> | 10% |
| Temperatura di esercizio - <i>Operating temperature NBR</i> | -10 °C +80 °C |
| Temperatura di esercizio - <i>Operating temperature VITON</i> | -10 °C +200 °C |
| Temperatura di esercizio - <i>Operating temperature PTFE</i> | -40 °C +160 °C |



| N° | Denominazione <i>Name</i> | Materiale <i>Material</i> |
|----|---|------------------------------|
| 1 | Corpo valvola <i>Valve body</i> | EN 12164:98 CW 614N |
| 2 | Pastiglia <i>Pad</i> | NBR o VITON sh 50 |
| 3 | Otturatore <i>Shutter</i> | EN 12164:98 CW 614N |
| 4 | Stelo <i>Rad</i> | EN 10263-2-4 |
| 5 | Molla <i>Spring</i> | EN 10270-1-DH |
| 6 | Vite regolazione <i>Regulation screw</i> | EN 12164:98 CW 614N |
| 7 | Alzavalvola <i>Valve lifter</i> | EN 12164:98 CW 614N |

| A | E | H (0,5 - 16 bar) mm | H (16 - 45 bar) mm |
|------|-------|------------------------|-----------------------|
| 1/4" | Ch 17 | 65 | 69 |
| 3/8" | Ch 20 | 67 | 71 |
| 1/2" | Ch 22 | 69 | 73 |

La valvola di sicurezza modello TW1 è un accessorio di sicurezza concepito per proteggere l'impianto su cui è installato da sovrappressioni causate dal malfunzionamento di uno o più componenti dell'impianto stesso. Progettata e costruita nel rispetto della Direttiva 97/23/CE e della Norma AD2000-MERKBLATT dell' Ente TUV, può essere impiegata per: aria, fluidi refrigeranti e gas inerti del gruppo 2 (Art. 9 Direttiva 97/23/CE) e installata su una vasta gamma di impianti rientrando in IV° categoria. La sua funzione è quella di aprirsi quando la pressione accumulata all'interno del recipiente supera il valore di taratura della valvola stessa per poi richiudersi quando ridiscende al di sotto del 10%.

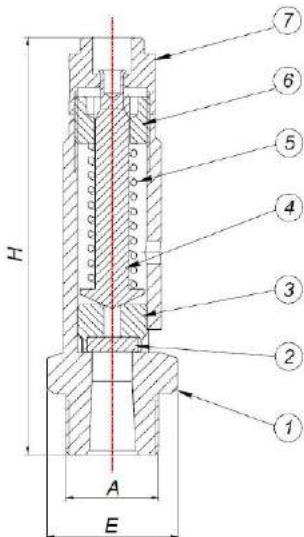
The TW1 safety valve is a safety device designed to protect the system on which it is installed from overpressures caused by the malfunction of one or more system components. Designed and constructed in compliance with Directive 97/23/CE, and according to AD 2000 MERKBLATT A2 by the TUV Organisation, the safety valve can be used for air, coolants and inert gases belonging to group 2 (Article 9 Directive 97/23/CE) and can be installed on a wide range of class IV systems. The valve opens when the pressure accumulated inside the container exceeds the calibrated valve pressure value and then re-closes when the pressure drops by more than 10%.

TW3



| | |
|-----------------------|-----|
| CE | TUV |
| IV CATEGORY | |
| DIRECTIVE 97/23/CE | |

| | |
|--|----------------|
| Sigla della valvola - <i>Valve code</i> | TW3 |
| Pressione nominale - <i>Nominal pressure</i> | PS 50 |
| Scarto di richiusura - <i>Re-closing tripping</i> | 10% |
| Diametro nominale - <i>Nominal diameter</i> | 3/8" - 1/2" |
| Diametro dell'orifizio - <i>Orifice diameter</i> | 10 mm |
| Area dell'orifizio - <i>Orifice area</i> | 78,5 mm |
| Coefficiente di efflusso - <i>Discharge coefficient</i> | 0,82 |
| Variabilità campo di taratura - <i>Calibration field variability</i> | 0,5 - 45 bar |
| Sovrapressione - <i>Overpressure</i> | 10% |
| Temperatura di esercizio - <i>Operating temperature NBR</i> | -10 °C +80 °C |
| Temperatura di esercizio - <i>Operating temperature VITON</i> | -10 °C +200 °C |



| N° | Denominazione <i>Name</i> | Materiale <i>Material</i> |
|----|---|------------------------------|
| 1 | Corpo valvola <i>Valve body</i> | EN 12164:98 CW 614N |
| 2 | Pastiglia <i>Pad</i> | NBR o VITON sh 50 |
| 3 | Otturatore <i>Shutter</i> | EN 12164:98 CW 614N |
| 4 | Stelo <i>Rod</i> | EN 10263-2-4 |
| 5 | Molla <i>Spring</i> | EN 10270-1-DH |
| 6 | Vite regolazione <i>Regulation screw</i> | EN 12164:98 CW 614N |
| 7 | Alzavalvola <i>Valve lifter</i> | EN 12164:98 CW 614N |

| A | E | H (0,5 - 16 bar) mm | H (16 - 45 bar) mm |
|------|-------|------------------------|-----------------------|
| 3/8" | Ch 22 | 81 | 103 |
| 1/2" | Ch 22 | 82 | 104 |

La valvola di sicurezza modello TW3 è un accessorio di sicurezza concepito per proteggere l'impianto su cui è installato da sovrappressioni causate dal malfunzionamento di uno o più componenti dell'impianto stesso. Progettata e costruita nel rispetto della Direttiva 97/23/CE e della Norma AD2000-MERKBLATT dell'Ente TUV, può essere impiegata per: aria, fluidi refrigeranti e gas inerti del gruppo 2 (Art. 9 Direttiva 97/23/CE) e installata su una vasta gamma di impianti rientrando in IV° categoria. La sua funzione è quella di aprirsi quando la pressione accumulata all'interno del recipiente supera il valore di taratura della valvola stessa per poi richiudersi quando ridiscende al di sotto del 10%.

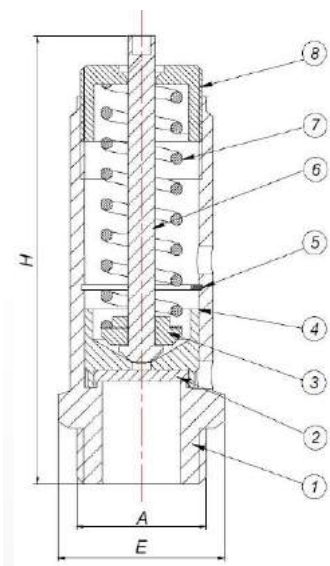
The TW3 safety valve is a safety device designed to protect the system on which it is installed from overpressures caused by the malfunction of one or more system components. Designed and constructed in compliance with Directive 97/23/CE, and according to AD 2000 MERKBLATT A2 by the TUV Organisation, the safety valve can be used for air, coolants and inert gases belonging to group 2 (Article 9 Directive 97/23/CE) and can be installed on a wide range of class IV systems. The valve opens when the pressure accumulated inside the container exceeds the calibrated valve pressure value and then re-closes when the pressure drops by more than 10%.

TA21



| | |
|-----------------------|--------|
| IV CATEGORY | |
| DIRECTIVE 97/23/CE | |
| CE | ISPESL |

| | |
|--|------------------------|
| Sigla della valvola - <i>Valve code</i> | TA21 |
| Pressione nominale - <i>Nominal pressure</i> | PS 20 |
| Scarto di richiusura - <i>Re-closing tripping</i> | 20% |
| Diametro nominale - <i>Nominal diameter</i> | 1" |
| Diametro dell'orifizio - <i>Orifice diameter</i> | 20,5 mm |
| Area dell'orifizio - <i>Orifice area</i> | 329,89 mm ² |
| Coefficiente di efflusso - <i>Discharge coefficient</i> | 0,7 |
| Variabilità campo di taratura - <i>Calibration field variability</i> | 2 - 18 bar |
| Sovrapressione - <i>Overpressure</i> | 10% |
| Temperatura di esercizio - <i>Operating temperature NBR</i> | -10 °C +80 °C |
| Temperatura di esercizio - <i>Operating temperature VITON</i> | -10 °C +200 °C |



| N° | Denominazione Name | Materiale Material |
|----|--------------------------------------|------------------------|
| 1 | Corpo valvola Valve body | EN 12164:98 CW 614N |
| 2 | Pastiglia Pad | NBR o VITON sh 50 |
| 3 | Piattello Cap | EN 12164:98 CW 614N |
| 4 | Otturatore Shutter | EN 12164:98 CW 614N |
| 5 | Seeger Snap ring | EN 10270-1-DH |
| 6 | Stelo Rod | EN 10263-2-4 |
| 7 | Molla Spring | EN 10270-1-DH |
| 8 | Vite regolazione Regulation screw | EN 12164:98 CW 614N |

| A | E | H mm |
|----|-------|---------|
| 1" | Ch 38 | 118 |

La valvola di sicurezza modello TA21 è un accessorio di sicurezza concepito per proteggere l'impianto su cui è installato da sovrappressioni causate dal malfunzionamento di uno o più componenti dell'impianto stesso. Progettata e costruita nel rispetto della Direttiva 97/23/CE e della Raccolta E dell'Ente I.S.P.E.S.L., può essere impiegata per: aria, fluidi refrigeranti e gas inerti del gruppo 2 (Art. 9 Direttiva 97/23/CE) e installata su una vasta gamma di impianti rientrando in IV° categoria. La sua funzione è quella di aprirsi quando la pressione accumulata all'interno del recipiente supera del 10% il valore di taratura della valvola stessa per poi richiudersi quando ridiscende al di sotto del 20%.

The TA21 safety valve is a safety device designed to protect the system on which it is installed from overpressures caused by the malfunction of one or more system components.

Designed and constructed in compliance with Directive 97/23/CE, and the E Collection by the I.S.P.E.S.L. Organisation, the safety valve can be used for air, coolants and inert gases belonging to group 2 (Article 9 Directive 97/23/CE) and can be installed on a wide range of class IV systems.

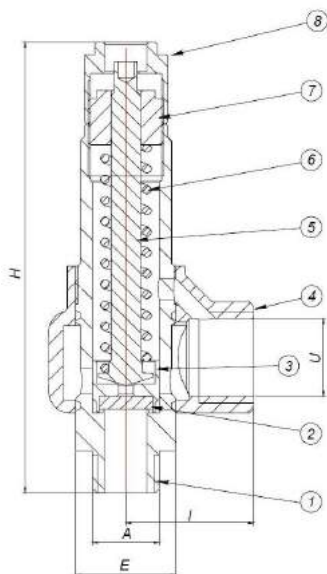
The valve opens when the pressure accumulated inside the container exceeds the calibrated valve pressure value by 10% and then re-closes when the pressure drops by more than 20%.

TW3C



| | |
|-----------------------|-----|
| CE | TUV |
| IV CATEGORY | |
| DIRECTIVE 97/23/CE | |

| | |
|--|----------------|
| Sigla della valvola - <i>Valve code</i> | TW3 C |
| Pressione nominale - <i>Nominal pressure</i> | PS 50 |
| Scarto di richiusura - <i>Re-closing tripping</i> | 10% |
| Diametro nominale - <i>Nominal diameter</i> | 3/8" - 1/2" |
| Diametro dell'orifizio - <i>Orifice diameter</i> | 10 mm |
| Area dell'orifizio - <i>Orifice area</i> | 78,5 mm |
| Coefficiente di efflusso - <i>Discharge coefficient</i> | 0,82 |
| Variabilità campo di taratura - <i>Calibration field variability</i> | 0,5 - 45 bar |
| Sovrapressione - <i>Overpressure</i> | 10% |
| Temperatura di esercizio - <i>Operating temperature NBR</i> | -10 °C +80 °C |
| Temperatura di esercizio - <i>Operating temperature VITON</i> | -10 °C +200 °C |
| Temperatura di esercizio - <i>Operating temperature EPDM</i> | -10 °C +70 °C |
| Temperatura di esercizio - <i>Operating temperature PTFE</i> | -40 °C +160 °C |



| N° | Denominazione <i>Name</i> | Materiale <i>Material</i> |
|----|---|------------------------------|
| 1 | Corpo valvola <i>Valve body</i> | EN 12164:98 CW 614N |
| 2 | Pastiglia <i>Pad</i> | NBR - VITON - EPDM PTFE |
| 3 | Otturatore <i>Shutter</i> | EN 12164:98 CW 614N |
| 4 | Convogliatore <i>Valve outlet connection</i> | EN 12164:98 CW 614N |
| 5 | Stelo <i>Rod</i> | EN 10263-2-4 |
| 6 | Molla <i>Spring</i> | EN 10270-1-DH |
| 7 | Vite regolazione <i>Regulation screw</i> | EN 12164:98 CW 614N |
| 8 | Alzavalvola <i>Valve lifter</i> | EN 12164:98 CW 614N |

| A | E | H (0,5 - 20 bar) | H (20 - 45 bar) | I | U |
|------|-------|------------------|-----------------|---------|------|
| 3/8" | Ch 24 | 86 mm | 108 mm | 32,5 mm | 1/2" |
| 1/2" | Ch 24 | 87 mm | 109 mm | 32,5 mm | 1/2" |

Cilindri

Cilindri a Cartuccia

Alesaggi: Ø 6 - 10 - 16 mm

Corse: 5 - 10 - 15 mm



Minicilindri ISO 6432

Alesaggi: Ø 8 ÷ 50 mm

Corse: 15 ÷ 500 mm



Mini Inox ISO 6432

Alesaggi: Ø 8 ÷ 32 mm

Corse: 15 ÷ 500 mm



Cilindri ISO 15552

Alesaggi: Ø 32 ÷ 125 mm

Corse: 25 ÷ 1250 mm



Cilindri ISO 6431

Alesaggi: Ø 160 ÷ 320 mm

Corse: 25 ÷ 2700 mm



Cilindri Rotanti

Alesaggi: Ø 32 ÷ 100 mm

Rotazioni: 90° ÷ 360°



Cilindri Compatti a corsa breve

Alesaggi: Ø 20 ÷ 100 mm

Corse: 5 ÷ 80 mm



Unità di Guida

Alesaggi: Ø 12 ÷ 100 mm

Corse: 50 ÷ 500



Pinze Pneumatiche



Attuatori lineari senza stelo



Serie completa di accessori e fissaggi



Sensori magnetici Hall e Reed



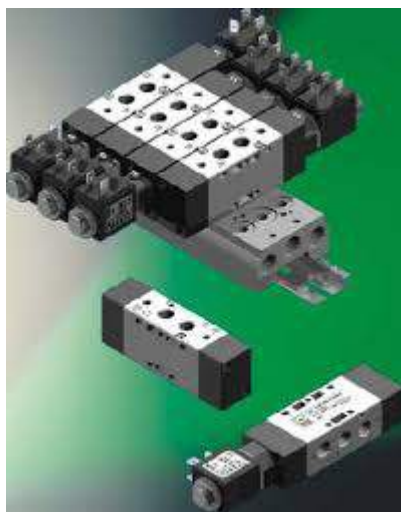
Valvole ed Elettrovalvole



Moduli seriali per interconnessione con i protocolli di comunicazione PROFIBUS DP CANopen® DEVICENET® EtherCAT®, sensori magnetici, connessioni elettriche multipolari integrate su gruppi di elettrovalvole, componenti elettronici per applicazioni speciali.



Valvole ad azionamento manuale o pneumatico, nelle versioni 3 e 5 vie con corpo in alluminio o tecnopolimero, con connessioni per tubo Ø4, M5, G1/8", G1/4", G1/2" e G1". Accessori e valvole complementari.



Elettrovalvole a comando diretto a partire da taglia 10 mm, per impiego singolo o modulare. Elettrovalvole ad otturatore, per aria e per vuoto, distributori con piano di posa normalizzato ISO 5599/1, elettrovalvole 3 e 5 vie per impiego singolo taglie da M5 fino a G1". Isole di valvole con connessione elettrica integrata.

Valvole per Fluidi - Gas - Vapore - Oli

- Elettrovalvole per utilizzi generici
- Elettrovalvole in Tecnopolimero
- Elettrovalvole Pinzatubo
- Elettrovalvole Atex
- Elettrovalvole Alta pressione
- Elettrovalvole per Gas combustibile
- Elettrovalvole INOX
- Pompe a vibrazione
- Bobine - Accessori - Connettori

New



Regolazione e Trattamento Aria

Regolatori Proporzionali



Gruppi trattamento aria modulari



Prodotti custom, sistemi pneumatici integrati in parti macchina, adattamento di prodotti standard su applicazioni del cliente per ottenere il massimo dei benefici economici e tecnologici: Regolatori proporzionali, gruppi modulari, moltiplicatori di pressione, quadri pneumatici e attrezzature a movimentazione pneumatica.



Pressostato Regolabile K4

Questi pressostati permettono l'apertura e la chiusura di un contatto elettrico al raggiungimento di un valore di pressione predeterminato. Il punto di intervento viene trovato ruotando la vite esterna posta al centro dello strumento, in senso orario per aumentare e viceversa per diminuire il valore. La vite è protetta da un tappo. Arresti meccanici proteggono sia la molla che il microinterruttore da sovrappressioni.

- Corpo: esagonale da 24 mm in acciaio con zincatura trivalente
- Montaggio: in ogni posizione
- Temperatura d'impiego: -20 °C +80 °C
- Frequenza di commutazione: 200 cicli/minuto
- Precisione d'intervento: $\pm 5\%$ del F.S. alla temperatura di 20 °C
- Punto d'intervento: regolabile tramite vite esterna
- Peso: 0,06 Kg
- Caratteristiche elettriche:
 - Carico Max: 0.5 Ampère a 250 Volt AC
 - Protezione elettrica: IP54 con cappuccio di protezione P1
 - Contatto semplice

Esempio d'ordine: K4 123456/P1 (SOSTITUIRE I NUMERI CON LE LETTERE CORRISPONDENTI)

| 1 | | | 2 | 3 | 4 | 5 | 6 | |
|-----------------|------------|-------|-----------------|-----------------|-----------------|---------------------------|---------------|-------------------------|
| Regolazione bar | Esecuzione | P max | Cont. Elettrico | Conn. Elettrica | Conn. Idraulica | Corpo | Tenuta | P1 |
| R = 0.2 > 2.5 | Membrana | 25 | A = NA | F = fast-on | 0 = 1/8" BSP | A = Aisi 316L | V = Viton | Cappuccio di protezione |
| S = 1 > 12 | Membrana | 25 | | | 1 = 1/4" BSP | | T = PTFE | |
| SP = 1 > 12 | Pistone | 300 | | | 2 = 1/8" BSPT | | E = EPDM | |
| T = 5 > 50 | Pistone | 300 | B = NC | O = a vite | 3 = M10x1 | L = Ottone | | |
| V = 10 > 100 | Pistone | 300 | | | 4 = 1/4" NPT | Se omesso Acciaio zincato | Se omesso NBR | |
| Z = 20 > 200 | Pistone | 300 | | | 5 = 1/4" NPT | | | |
| Y = 50 > 400 | Pistone | 300 | | | 6 = 1/4" BSPT | | | |



Cappuccio di protezione P1 (opzionale)



Pressostato Regolabile F4

Questi pressostati permettono la commutazione di un microinterruttore al raggiungimento di un valore di pressione preimpostabile dall'operatore. Agendo sulla vite centrale nell'esecuzione P3 o intercettando il grano di regolazione posto all'interno dello strumento con una chiave esagonale di 2 mm. Ruotando in senso orario il punto d'intervento viene incrementato, viceversa viene diminuito.

- Corpo: esagonale da 24 mm in acciaio con zincatura trivalente
- Montaggio: in ogni posizione
- Temperatura d'impiego: -25 °C +85 °C
- Frequenza di commutazione: 90 cicli/minuto
- Precisione d'intervento: $\pm 4\%$ del F.S. alla temperatura di 20 °C
- Punto d'intervento: regolabile tramite vite interna
- Peso: 0,05 Kg
- Caratteristiche elettriche:
 - Carico Max: 0.5 Ampère a 250 Volt AC
 - Protezione elettrica: IP65 con M2/M3 e IP54 con P3
 - Contatti in scambio (Comune, NA e NC)

Esempio d'ordine: F4 12345/6 P1 (SOSTITUIRE I NUMERI CON LE LETTERE CORRISPONDENTI)

| 1 | | 2 | | 3 | | 4 | | 5 | | 6 | |
|-----------------|------------|-------|----------------------------------|-----------------|----------------------|------------------------------------|-----------------|-------------------------|--|---|--|
| Regolazione bar | Esecuzione | P max | Corpo | Conn. Idraulica | Tenuta | Micro interruttori | Conn. elettrica | P1 | | | |
| R = 0.2 > 2.5 | Membrana | 25 | X = Aisi 316L | 0 = 1/8" BSP | V = Viton | G = contatti dorati | P3 = fast-on | Cappuccio di protezione | | | |
| S = 1 > 12 | Membrana | 25 | | 1 = 1/4" BSP | T = PTFE | | | | | | |
| SP = 1 > 12 | Pistone | 200 | L = Ottone | 2 = 1/8" BSPT | E = EPDM | M2 = connettore 16x16 | | | | | |
| T = 5 > 50 | Pistone | 350 | B = Ott. Nichel. | 3 = M10x1 | H = HNBR | M3 = connettore 30x30 | | | | | |
| V = 10 > 100 | Pistone | 350 | Se omissso Acciaio zincato | 4 = 1/4" NPT | Se omissso NBR | Se omissso contatti standard | | | | | |
| Z = 20 > 200 | Pistone | 350 | | 5 = 1/4" NPT | | | | | | | |
| Y = 50 > 400 | Pistone | 600 | 6 = 1/4" BSPT | | | | | | | | |

M3



M2



P3



Trasduttore di pressione TR4

Questi trasduttori emettono un segnale di di corrente 4-20mA o di tensione di 0-10V in uscita direttamente proporzionale al valore di pressione presente nel sistema a cui sono collegati.

- Corpo: ottone nichelato / acciaio inox
- Montaggio: in ogni posizione
- Temperatura d'impiego: -20 °C +80 °C
- Non linearità + isteresi: < 1% del fondo scala
- Deriva termica dello zero: < 3% del fondo scala da 0 °C a +70 °C
- Punto d'intervento: regolabile tramite vite interna
- Peso: 0,1 Kg
- Caratteristiche elettriche:
 - Tensione di alimentazione: 4.20mA - 0:10V
 - Impedenza: 100 Ohm
 - Temperatura di stoccaggio: da -25 °C a +90 °C

Esempio d'ordine: 1234/5 (SOSTITUIRE I NUMERI CON LE LETTERE CORRISPONDENTI)

| 1 | | | | 2 | 3 | 4 | 5 |
|-----------------|-------|---------------------------|-------------------------------|-------------------|--|---|---|
| Regolazione bar | P max | Conn. Idraulica | Materiale corpo | Segnale in uscita | Conn. elettrica | Esecuzione | |
| TR40.1 = 0 > 2 | 7.5 | 1/4" BSP (M2, M3, M12) | X = Aisi 316L | 2 = 4-20mA | M2 = conn. 16x16 M3 = conn. 30x30 | AF = membrana affacciata (solo Aisi 316L) | |
| TR41 = 0 > 10 | 12 | | | | | | |
| TR42 = 0 > 20 | 25 | | | | | | |
| TR43 = 0 > 50 | 50 | 1/2" (solo per AF) | Se omesso ottone nichelato | 3 = 0-10V | M12 = attacco conn. 12x1 | Se omesso indica esecuzione standard | |
| TR44 = 0 > 100 | 120 | | | | | | |
| TR45 = 0 > 200 | 200 | | | | | | |
| TR49 = 0 > 400 | 400 | | | | | | |
| TR49 = 0 > 400 | 600 | | | | | | |



Manometri a secco

- Cassa: ABS nero
- Trasparente: kostil
- Attacco: radiale/posteriore in ottone
- Precisione: cl. 1.6
- Protezione: IP 31
- Elemento manometrico: molla Bourdon in lega di rame
- Saldature: in lega di stagno per temperature da -20 °C +90 °C
- Movimento amplificatore di precisione: in ottone per orologeria

Radiale



Posteriore



| Radiale | Posteriore | Ø | Scala bar/psi | Attacco |
|-----------|------------|----|------------------|---------|
| MR40V01EE | MA40V01EE | 40 | -1 : 0 | 1/8" |
| MR40B01DE | MA40B01DE | 40 | 0 : 1 | 1/8" |
| MR40B04DE | MA40B04DE | 40 | 0 : 2.5 | 1/8" |
| MR40004DE | MA40004DE | 40 | 0 : 4 | 1/8" |
| MR40006DE | MA40006DE | 40 | 0 : 6 | 1/8" |
| MR40010DE | MA40010DE | 40 | 0 : 10 | 1/8" |
| MR40012DE | PB121217LF | 40 | 0 : 12 | 1/8" |
| MR40016DE | MA40016DE | 40 | 0 : 16 | 1/8" |
| MR40025DE | MA40025DE | 40 | 0 : 25 | 1/8" |

| Radiale | Posteriore | Ø | Scala bar/psi | Attacco |
|-----------|------------|----|------------------|---------|
| MR50V01EF | MA50V01EE | 50 | -1 : 0 | 1/8" |
| MR50B01DF | MA50B01DE | 50 | 0 : 1 | 1/8" |
| MR50B04DF | MA50B04DE | 50 | 0 : 2.5 | 1/8" |
| MR50004DF | MA50004DE | 50 | 0 : 4 | 1/8" |
| MR50006DF | MA50006DE | 50 | 0 : 6 | 1/8" |
| MR50010DF | MA50010DE | 50 | 0 : 10 | 1/8" |
| MR50012DF | PB221217LF | 50 | 0 : 12 | 1/8" |
| MR50016DF | MA50016DE | 50 | 0 : 16 | 1/8" |
| MR50025DE | MA50025DE | 50 | 0 : 25 | 1/8" |
| MR50006DE | MA50B04DF | 50 | 0 : 2.5 | 1/4" |
| MR50010DE | MA50004DF | 50 | 0 : 4 | 1/4" |
| MR50012DE | MA50006DF | 50 | 0 : 6 | 1/4" |
| | MA50010DF | 50 | 0 : 10 | 1/4" |
| | MA50012DF | 50 | 0 : 12 | 1/4" |
| | MA50016DF | 50 | 0 : 16 | 1/4" |

| Radiale | Posteriore | Ø | Scala bar/psi | Attacco |
|------------|------------|----|------------------|---------|
| MR63V01EF | MA63V01EF | 63 | -1 : 0 | 1/4" |
| MR63B01DF | MA63B01DF | 63 | 0 : 1 | 1/4" |
| MR63B04DF | MA63B04DF | 63 | 0 : 2.5 | 1/4" |
| MR63004DF | MA63004DF | 63 | 0 : 4 | 1/4" |
| MR63006DF | MA63006DF | 63 | 0 : 6 | 1/4" |
| MR63010DF | MA63010DF | 63 | 0 : 10 | 1/4" |
| MR63012DF | MA63012DF | 63 | 0 : 12 | 1/4" |
| PA321618LF | MA63016DF | 63 | 0 : 16 | 1/4" |
| MR63025DF | MA63025DF | 63 | 0 : 25 | 1/4" |

Manometri a bagno di glicerina

- Cassa e Anello: acciaio Inox Aisi 304
- Trasparente: policarbonato
- Attacco: radiale/posteriore in ottone
- Precisione: cl. 1.6
- Protezione: IP 65
- Elemento manometrico: molla Bourdon in lega di rame
- Saldature: in lega di stagno per temperature da -20 °C +90 °C
- Movimento amplificatore di precisione: in ottone per orologeria

Radiale

Posteriore



| Radiale | Posteriore | Ø | Scala bar/psi | Attacco |
|------------|------------|----|---------------|---------|
| MLR63V01EJ | MLA63V01EJ | 63 | -1 : 0 | 1/4" |
| MLR63B01DJ | MLA63B01DJ | 63 | 0 : 1 | 1/4" |
| MLR63B03DJ | MLA63B03DJ | 63 | 0 : 1.6 | 1/4" |
| MLR63B04DJ | MLA63B04DJ | 63 | 0 : 2.5 | 1/4" |
| MLR63004DJ | MLA63004DJ | 63 | 0 : 4 | 1/4" |
| MLR63006DJ | MLA63006DJ | 63 | 0 : 6 | 1/4" |
| MLR63010DJ | MLA63010DJ | 63 | 0 : 10 | 1/4" |
| MLR63012DJ | MLA63012DJ | 63 | 0 : 12 | 1/4" |
| MLR63016DJ | MLA63016DJ | 63 | 0 : 16 | 1/4" |
| MLR63025DJ | MLA63025DJ | 63 | 0 : 25 | 1/4" |
| MLR63040DJ | MLA63040DJ | 63 | 0 : 40 | 1/4" |
| MLR63060DJ | MLA63060DJ | 63 | 0 : 60 | 1/4" |
| MLR63100DJ | MLA63100DJ | 63 | 0 : 100 | 1/4" |
| MLR63160DJ | MLA63160DJ | 63 | 0 : 160 | 1/4" |
| MLR63250DJ | MLA63250DJ | 63 | 0 : 250 | 1/4" |
| MLR63315DJ | MLA63315DJ | 63 | 0 : 315 | 1/4" |
| MLR63400DJ | MLA63400DJ | 63 | 0 : 400 | 1/4" |
| MLR63600DJ | MLA63600DJ | 63 | 0 : 600 | 1/4" |
| MLR61000DJ | MLA61000DJ | 63 | 0 : 1000 | 1/4" |

Manometri con flangia a 3 fori

- Cassa: acciaio cromato
- Trasparente: kostil
- Attacco: posteriore centrale in ottone
- Precisione: cl. 1.6
- Protezione: IP 31
- Elemento manometrico: molla Bourdon in lega di rame
- Saldature: in lega di stagno per temperature da -20 °C +90 °C
- Movimento amplificatore di precisione: in ottone per orologeria



| Posteriore | Ø | Scala bar/psi | Attacco |
|------------|----|---------------|---------|
| MF40V01EE | 40 | -1 : 0 | 1/8" |
| MF40B01DE | 40 | 0 : 1 | 1/8" |
| MF40B04DE | 40 | 0 : 2.5 | 1/8" |
| MF40004DE | 40 | 0 : 4 | 1/8" |
| MF40006DE | 40 | 0 : 6 | 1/8" |
| MF40010DE | 40 | 0 : 10 | 1/8" |
| MF40012DE | 40 | 0 : 12 | 1/8" |

| Posteriore | Ø | Scala bar/psi | Attacco |
|------------|----|---------------|---------|
| MF63V01EE | 63 | -1 : 0 | 1/4" |
| MF63B01DE | 63 | 0 : 1 | 1/4" |
| MF63B04DE | 63 | 0 : 2.5 | 1/4" |
| MF63004DE | 63 | 0 : 4 | 1/4" |
| MF63006DE | 63 | 0 : 6 | 1/4" |
| MF63010DE | 63 | 0 : 10 | 1/4" |
| MF63012DE | 63 | 0 : 12 | 1/4" |



Regolatori di portata



50901: Unid. Cacciavite per cilindro
50910: Unid. Cacciavite per valvola
50920: Bidirezionale Cacciavite
50905: Unid. Manuale per cilindro
50915: Unid. Manuale per valvola
50925: Bidirezionale Manuale



55900: Unid. Cacciavite per cilindro
55910: Unid. Cacciavite per valvola
55920: Bidirezionale Cacciavite
55905: Unid. Manuale per cilindro
55915: Unid. Manuale per valvola
55925: Bidirezionale Manuale



57901: Unid. Cacciavite per cilindro
57910: Unid. Cacciavite per valvola
57920: Bidirezionale Cacciavite
57905: Unid. Manuale per cilindro
57915: Unid. Manuale per valvola
57925: Bidirezionale Manuale



8953: Unid. Cacciavite per cilindro
8963: Unid. Cacciavite per valvola
8973: Bidirezionale Cacciavite
8958: Unid. Manuale per cilindro
8968: Unid. Manuale per valvola
8978: Bidirezionale Manuale



8950: Unid. Cacciavite per cilindro
8960: Unid. Cacciavite per valvola
8970: Bidirezionale Cacciavite
8955: Unid. Manuale per cilindro
8965: Unid. Manuale per valvola
8975: Bidirezionale Manuale



8952: Unid. Cacciavite per cilindro
 8962: Unid. Cacciavite per valvola
 8972: Bidirezionale Cacciavite
 8957: Unid. Manuale per cilindro
 8967: Unid. Manuale per valvola
 8977: Bidirezionale Manuale



8900: Unid. Cacciavite per cilindro
 8910: Unid. Cacciavite per valvola
 8920: Bidirezionale Cacciavite
 8905: Unid. Manuale per cilindro
 8915: Unid. Manuale per valvola
 8925: Bidirezionale Manuale



55940: Unidirezionale (6-8-10 mm)
 55955: Bidirezionale (6-8-10 mm)



55945: Unidirezionale per cilindro
 55950: Unidirezionale per valvola
 55960: Bidirezionale
 (attacco da 1/8" a 1/2")
 (diametro tubo 6-8-10 mm)

Regolatore di flusso unidirezionale



| Codice | Misura |
|--------|--------|
| 8850 | M5 |
| 8850 | 1/8" |
| 8850 | 1/4" |
| 8850 | 3/8" |
| 8850 | 1/2" |

Regolatore di flusso bidirezionale



| Codice | Misura |
|--------|--------|
| 8860 | M5 |
| 8860 | 1/8" |
| 8860 | 1/4" |
| 8860 | 3/8" |
| 8860 | 1/2" |

Elemento logico con funzione OR



| Codice | Misura |
|--------|--------|
| 8870 | 1/8" |
| | |
| | |

Elemento logico con funzione AND



| Codice | Misura |
|--------|--------|
| 8872 | 1/8" |
| | |
| | |

Regolatore unidirezionale girevole per cilindro

MINI



| Codice | Misura |
|--------|--------|
| 56900 | 4 M5 |
| 56900 | 6 M5 |

Regolatore unidirezionale girevole per cilindro

MINI



| Codice | Misura |
|--------|--------|
| 56935 | 4 M5 |
| 56935 | 6 M5 |
| 56935 | 4 1/8" |
| 56935 | 6 1/8" |

Regolatore unidirezionale girevole per valvola

MINI



| Codice | Misura |
|--------|--------|
| 56910 | 4 M5 |
| 56910 | 6 M5 |

Regolatore unidirezionale girevole per valvola

MINI



| Codice | Misura |
|--------|--------|
| 56945 | 4 M5 |
| 56945 | 6 M5 |
| 56945 | 4 1/8" |
| 56945 | 6 1/8" |

Regolatore bidirezionale girevole

MINI



| Codice | Misura |
|--------|--------|
| 56920 | 4 M5 |
| 56920 | 6 M5 |

Regolatore bidirezionale girevole

MINI



| Codice | Misura |
|--------|--------|
| 56955 | 4 M5 |
| 56955 | 6 M5 |
| 56955 | 4 1/8" |
| 56955 | 6 1/8" |

Valvola di scarico rapido



| Codice | Misura |
|--------|--------|
| 6050 | M5 |
| 6050 | 1/8" |
| 6050 | 1/4" |
| 6050 | 3/8" |
| 6050 | 1/2" |
| 6050 | 3/4" |
| 6050 | 1" |

Valvola di blocco Unidirezionale



| Codice | Misura |
|--------|--------|
| 8880 | 1/8" |
| 8880 | 1/4" |

Valvola di blocco Bidirezionale

| Codice | Misura |
|--------|--------|
| 8890 | 1/8" |
| 8890 | 1/4" |

Valvola a corsoio



| Codice | Misura |
|--------|--------|
| 6060 | 1/8" |
| 6060 | 1/4" |
| 6060 | 3/8" |
| 6060 | 1/2" |

Valvola Unidirezionale M-F



| Codice | Misura |
|--------|--------|
| 6063 | M5 |
| 6063 | 1/8" |
| 6063 | 1/4" |
| 6063 | 3/8" |
| 6063 | 1/2" |

Valvola Unidirezionale F-F



| Codice | Misura |
|--------|--------|
| 6062 | M5 |
| 6062 | 1/8" |
| 6062 | 1/4" |
| 6062 | 3/8" |
| 6062 | 1/2" |

Valvola Unidirezionale Automatica



| Codice | Misura |
|--------|--------|
| 6064 | 4 |
| 6064 | 4 |
| 6064 | 8 |

Valvola a scarico rapido in acciaio Inox Aisi 316L



| Codice | Misura |
|--------|--------|
| 66050 | 1/8" |
| 66050 | 1/4" |
| 66050 | 3/8" |
| 66050 | 1/2" |

Valvola unidirezionale in acciaio Inox Aisi 316L



| Codice | Misura |
|--------|--------|
| 66062 | 1/8" |
| 66062 | 1/4" |
| 66062 | 3/8" |
| 66062 | 1/2" |

Regolatore in linea unidirezionale in acciaio Inox Aisi 316L



| Codice | Misura |
|--------|--------|
| 66085 | 1/8" |
| 66085 | 1/4" |
| 66085 | 3/8" |
| 66085 | 1/2" |

New

Regolatore unidirezionale regolabile in acciaio Inox Aisi 316L



| Codice | Misura |
|--------|-----------|
| 66085 | 1/8" 1/8" |
| 66085 | 1/4" 1/4" |
| | |
| | |

Serie 50000

- Corpo e spintore in ottone nichelato
- Pinza in acciaio inox AISI 301
- Anello di sicurezza in Tecnopolimero
- Guarnizione a labbro in NBR
- Guarnizione filetto in NBR

- Pressione: min. - 0,99 bar max. 20 bar
- Tubi di collegamento: PA6, PA11, PA12, PU 98Sh, PE
- Temperatura: min. - 20 °C max. + 80 °C
- Fluidi compatibili: Aria Compressa - Vuoto

Diritto maschio SHORT



| Codice | Misura |
|--------|---------|
| 50000 | 4 1/8" |
| 50000 | 4 1/4" |
| 50000 | 5 1/8" |
| 50000 | 5 1/4" |
| 50000 | 6 1/8" |
| 50000 | 6 1/4" |
| 50000 | 6 3/8" |
| 50000 | 6 1/2" |
| 50000 | 8 1/8" |
| 50000 | 8 1/4" |
| 50000 | 8 3/8" |
| 50000 | 8 1/2" |
| 50000 | 10 1/4" |
| 50000 | 10 3/8" |
| 50000 | 10 1/2" |
| 50000 | 12 1/4" |
| 50000 | 12 3/8" |
| 50000 | 12 1/2" |
| 50000 | 14 3/8" |
| 50000 | 14 1/2" |

Diritto maschio cilindrico



| Codice | Misura |
|--------|---------|
| 50020 | 3 M5 |
| 50020 | 4 M3 |
| 50020 | 4 M5 |
| 50020 | 4 1/8" |
| 50020 | 4 1/4" |
| 50020 | 5 M5 |
| 50020 | 5 1/8" |
| 50020 | 5 1/4" |
| 50020 | 6 M5 |
| 50020 | 6 1/8" |
| 50020 | 6 1/4" |
| 50020 | 6 3/8" |
| 50020 | 6 1/2" |
| 50020 | 8 1/8" |
| 50020 | 8 1/4" |
| 50020 | 8 3/8" |
| 50020 | 8 1/2" |
| 50020 | 10 1/4" |
| 50020 | 10 3/8" |
| 50020 | 10 1/2" |
| 50020 | 12 1/4" |
| 50020 | 12 3/8" |
| 50020 | 12 1/2" |
| 50020 | 14 3/8" |
| 50020 | 14 1/2" |

Diritto ad esagono incassato SHORT



| Codice | Misura |
|--------|--------|
| 50010 | 3 M5 |
| 50010 | 4 M5 |
| 50010 | 4 1/8" |
| 50010 | 6 M5 |
| 50010 | 6 1/8" |
| 50010 | 6 1/4" |
| 50010 | 8 1/8" |
| 50010 | 8 1/4" |

Dritto femmina



| Codice | Misura |
|--------|---------|
| 50030 | 3 M5 |
| 50030 | 4 M5 |
| 50030 | 4 1/8" |
| 50030 | 4 1/4" |
| 50030 | 5 1/8" |
| 50030 | 6 1/8" |
| 50030 | 6 1/4" |
| 50030 | 8 1/8" |
| 50030 | 8 1/4" |
| 50030 | 8 3/8" |
| 50030 | 10 1/4" |
| 50030 | 10 3/8" |
| 50030 | 10 1/2" |
| 50030 | 12 3/8" |
| 50030 | 12 1/2" |

L girevole prolungato maschio cilindrico



| Codice | Misura |
|--------|---------|
| 50126 | 4 1/8" |
| 50126 | 4 1/4" |
| 50126 | 5 1/8" |
| 50126 | 6 1/8" |
| 50126 | 6 1/4" |
| 50126 | 8 1/8" |
| 50126 | 8 1/4" |
| 50126 | 8 3/8" |
| 50126 | 10 1/4" |
| 50126 | 10 3/8" |

L femmina girevole



| Codice | Misura |
|--------|--------|
| 50106 | 4 1/8" |
| 50106 | 4 1/4" |
| 50106 | 6 1/8" |
| 50106 | 6 1/4" |
| 50106 | 8 1/8" |
| 50106 | 8 1/4" |
| 50106 | 8 3/8" |

Dritto intermedio



| Codice | Misura |
|--------|--------|
| 50040 | 3 |
| 50040 | 4 |
| 50040 | 5 |
| 50040 | 6 4 |
| 50040 | 6 |
| 50040 | 8 6 |
| 50040 | 8 |
| 50040 | 10 8 |
| 50040 | 10 |
| 50040 | 12 10 |
| 50040 | 12 |
| 50040 | 14 |

L maschio conico



| Codice | Misura |
|--------|---------|
| 50100 | 4 M5 |
| 50100 | 4 1/8" |
| 50100 | 5 M5 |
| 50100 | 5 1/8" |
| 50100 | 6 1/8" |
| 50100 | 6 1/4" |
| 50100 | 8 1/8" |
| 50100 | 8 1/4" |
| 50100 | 10 1/4" |
| 50100 | 10 3/8" |
| 50100 | 12 1/4" |
| 50100 | 12 3/8" |

Intermedio passaparete



| Codice | Misura |
|--------|----------|
| 50050 | 3 M10X1 |
| 50050 | 4 M12x1 |
| 50050 | 5 M14x1 |
| 50050 | 6 M14x1 |
| 50050 | 8 M16x1 |
| 50050 | 10 M20x1 |
| 50050 | 12 M22x1 |
| 50050 | 14 M23X1 |

L girevole maschio SHORT



| Codice | Misura |
|--------|---------|
| 50111 | 4 1/8" |
| 50111 | 4 1/4" |
| 50111 | 5 1/8" |
| 50111 | 6 1/8" |
| 50111 | 6 1/4" |
| 50111 | 8 1/8" |
| 50111 | 8 1/4" |
| 50111 | 8 3/8" |
| 50111 | 8 1/2" |
| 50111 | 10 1/4" |
| 50111 | 10 3/8" |
| 50111 | 10 1/2" |
| 50111 | 12 3/8" |
| 50111 | 12 1/2" |
| 50111 | 14 3/8" |
| 50111 | 14 1/2" |

L intermedio



| Codice | Misura |
|--------|--------|
| 50130 | 3 |
| 50130 | 4 |
| 50130 | 5 |
| 50130 | 6 |
| 50130 | 8 |
| 50130 | 10 |
| 50130 | 12 |
| 50130 | 14 |

T intermedio



| Codice | Misura |
|--------|--------|
| 50230 | 3 |
| 50230 | 4 |
| 50230 | 5 |
| 50230 | 6 |
| 50230 | 8 |
| 50230 | 10 |
| 50230 | 12 |
| 50230 | 14 |

L girevole maschio cilindrico



| Codice | Misura |
|--------|---------|
| 50116 | 3 M5 |
| 50116 | 4 M5 |
| 50116 | 4 1/8" |
| 50116 | 4 1/4" |
| 50116 | 5 M5 |
| 50116 | 5 1/8" |
| 50116 | 6 M5 |
| 50116 | 6 1/8" |
| 50116 | 6 1/4" |
| 50116 | 8 1/8" |
| 50116 | 8 1/4" |
| 50116 | 8 3/8" |
| 50116 | 8 1/2" |
| 50116 | 10 1/4" |
| 50116 | 10 3/8" |
| 50116 | 10 1/2" |
| 50116 | 12 1/4" |
| 50116 | 12 3/8" |
| 50116 | 12 1/2" |
| 50116 | 14 3/8" |
| 50116 | 14 1/2" |

T maschio centrale conico



| Codice | Misura |
|--------|---------|
| 50200 | 4 M5 |
| 50200 | 4 1/8" |
| 50200 | 5 1/8" |
| 50200 | 6 1/8" |
| 50200 | 8 1/8" |
| 50200 | 8 1/4" |
| 50200 | 10 1/4" |
| 50200 | 10 3/8" |
| 50200 | 12 1/4" |
| 50200 | 12 3/8" |

T girevole maschio centrale cilindrico



| Codice | Misura |
|--------|---------|
| 50216 | 3 M5 |
| 50216 | 4 M5 |
| 50216 | 4 1/8" |
| 50216 | 4 1/4" |
| 50216 | 5 M5 |
| 50216 | 5 1/8" |
| 50216 | 6 M5 |
| 50216 | 6 1/8" |
| 50216 | 6 1/4" |
| 50216 | 8 1/8" |
| 50216 | 8 1/4" |
| 50216 | 8 3/8" |
| 50216 | 8 1/2" |
| 50216 | 10 1/4" |
| 50216 | 10 3/8" |
| 50216 | 10 1/2" |
| 50216 | 12 3/8" |
| 50216 | 12 1/2" |
| 50216 | 14 3/8" |
| 50216 | 14 1/2" |

Y intermedio



| Codice | Misura |
|--------|--------|
| 50310 | 3 |
| 50310 | 4 |
| 50310 | 4 |
| 50310 | 6 |
| 50310 | 8 |
| 50310 | 10 |

T orientabile maschio cilindrico



| Codice | Misura |
|--------|--------|
| 50560 | 4 1/8" |
| 50560 | 5 1/8" |
| 50560 | 5 1/4" |
| 50560 | 6 1/8" |
| 50560 | 6 1/4" |
| 50560 | 8 1/8" |
| 50560 | 8 1/4" |

T girevole maschio laterale cilindrico SHORT



| Codice | Misura |
|--------|---------|
| 50223 | 4 1/8" |
| 50223 | 4 1/4" |
| 50223 | 5 1/8" |
| 50223 | 6 1/8" |
| 50223 | 6 1/4" |
| 50223 | 8 1/8" |
| 50223 | 8 1/4" |
| 50223 | 8 3/8" |
| 50223 | 8 1/2" |
| 50223 | 10 3/8" |
| 50223 | 10 1/2" |
| 50223 | 12 3/8" |
| 50223 | 12 1/2" |

T girevole maschio laterale cilindrico



| Codice | Misura |
|--------|---------|
| 50226 | 3 M5 |
| 50226 | 4 M5 |
| 50226 | 4 1/8" |
| 50226 | 4 1/4" |
| 50226 | 5 M5 |
| 50226 | 5 1/8" |
| 50226 | 6 M5 |
| 50226 | 6 1/8" |
| 50226 | 6 1/4" |
| 50226 | 8 1/8" |
| 50226 | 8 1/4" |
| 50226 | 8 3/8" |
| 50226 | 8 1/2" |
| 50226 | 10 1/4" |
| 50226 | 10 3/8" |
| 50226 | 10 1/2" |
| 50226 | 12 3/8" |
| 50226 | 12 1/2" |

L girevole maschio cilindrico



| Codice | Misura |
|--------|---------|
| 50550 | 4 M5 |
| 50550 | 4 1/8" |
| 50550 | 5 M5 |
| 50550 | 5 1/8" |
| 50550 | 5 1/4" |
| 50550 | 6 M5 |
| 50550 | 6 1/8" |
| 50550 | 6 1/4" |
| 50550 | 8 1/8" |
| 50550 | 8 1/4" |
| 50550 | 8 3/8" |
| 50550 | 10 1/4" |
| 50550 | 10 3/8" |
| 50550 | 12 3/8" |

Riduzione



| Codice | Misura |
|--------|---------|
| 50700 | 4 - 3 |
| 50700 | 5 - 4 |
| 50700 | 6 - 4 |
| 50700 | 6 - 5 |
| 50700 | 8 - 4 |
| 50700 | 8 - 6 |
| 50700 | 10 - 4 |
| 50700 | 10 - 6 |
| 50700 | 10 - 8 |
| 50700 | 12 - 8 |
| 50700 | 12 - 10 |

Giunzione doppia



| Codice | MISURA |
|--------|--------|
| 50625 | 4 |
| 50625 | 5 |
| 50625 | 6 |
| 50625 | 8 |
| 50625 | 10 |
| 50625 | 12 |

Anello orientabile a L



| Codice | Misura |
|--------|---------|
| 50500 | 3 M5 |
| 50500 | 3 M6 |
| 50500 | 4 M5 |
| 50500 | 4 M6 |
| 50500 | 4 1/8" |
| 50500 | 5 M5 |
| 50500 | 5 M6 |
| 50500 | 5 1/8" |
| 50500 | 5 1/4" |
| 50500 | 6 M5 |
| 50500 | 6 M6 |
| 50500 | 6 1/8" |
| 50500 | 6 1/4" |
| 50500 | 8 1/8" |
| 50500 | 8 1/4" |
| 50500 | 8 3/8" |
| 50500 | 10 1/4" |
| 50500 | 10 3/8" |
| 50500 | 12 3/8" |
| 50500 | 12 1/2" |
| 50500 | 14 1/2" |

Anello orientabile a T



| Codice | Misura |
|--------|--------|
| 50510 | 4 M5 |
| 50510 | 4 M6 |
| 50510 | 4 1/8" |
| 50510 | 5 1/8" |
| 50510 | 5 1/4" |
| 50510 | 6 1/8" |
| 50510 | 6 1/4" |
| 50510 | 8 1/8" |
| 50510 | 8 1/4" |

Adattatore maschio cilindrico con OR



| Codice | Misura |
|--------|---------|
| 50600 | 4 M5 |
| 50600 | 4 1/8" |
| 50600 | 5 M5 |
| 50600 | 5 1/8" |
| 50600 | 5 1/4" |
| 50600 | 6 M5 |
| 50600 | 6 1/8" |
| 50600 | 6 1/4" |
| 50600 | 8 1/8" |
| 50600 | 8 1/4" |
| 50600 | 8 3/8" |
| 50600 | 10 1/8" |
| 50600 | 10 1/4" |
| 50600 | 10 3/8" |
| 50600 | 12 1/4" |
| 50600 | 12 3/8" |

Tappo in poliamide



New

| Codice | Misura |
|--------|--------|
| 50610 | 3 |
| 50610 | 4 |
| 50610 | 5 |
| 50610 | 6 |
| 50610 | 8 |
| 50610 | 10 |
| 50610 | 12 |
| 50610 | 14 |

Vite cava singola



| Codice | Misura |
|--------|--------|
| 51410 | M5 |
| 51410 | M6 |
| 51410 | 1/8" |
| 51410 | 1/4" |
| 51410 | 1/2" |
| 51410 | 3/8" |

Vite cava doppia



| Codice | Misura |
|--------|--------|
| 51420 | 1/8" |
| 51420 | 1/4" |
| 51420 | 3/8" |
| 51420 | 1/2" |

Vite cava tripla



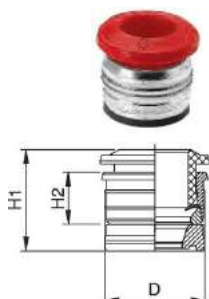
| Codice | Misura |
|--------|--------|
| 51430 | 1/8" |
| 51430 | 1/4" |
| 51430 | 3/8" |
| 51430 | 1/2" |

Vite cava singola MF



| Codice | Misura |
|--------|-----------|
| 51440 | 1/8" 1/8" |
| 51440 | 1/4" 1/4" |
| 51440 | 3/8" 3/8" |

Cartucce a compressione



| Codice | Misura | D | H1 | H2 | Confezione |
|--------|--------|-------|------|-----|------------|
| 55800R | 3 | 6.7 | 9 | 5 | 25 |
| 55800R | 4 | 8.7 | 11 | 5.6 | 25 |
| 55800R | 5 | 9.75 | 11.8 | 6.3 | 25 |
| 55800R | 6 | 10.75 | 12.4 | 6.9 | 25 |
| 55800R | 8 | 12.7 | 12.4 | 6.9 | 25 |
| 55800R | 10 | 15.7 | 15.7 | 8.5 | 25 |
| 55800R | 12 | 18.3 | 17.8 | 9.5 | 25 |

Fresa sede cartucce a compressione



| Codice | Misura |
|--------|--------|
| 55801 | 3 |
| 55801 | 4 |
| 55801 | 5 |
| 55801 | 6 |
| 55801 | 8 |
| 55801 | 10 |
| 55801 | 12 |

Canotto montaggio cartucce a compressione



| Codice | Misura |
|--------|--------|
| 55802 | 3 |
| 55802 | 4 |
| 55802 | 5 |
| 55802 | 6 |
| 55802 | 8 |
| 55802 | 10 |
| 55802 | 12 |

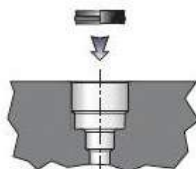
- Realizzare la sede per la cartuccia utilizzando l'articolo 55801

1



- Inserire la guarnizione a labbro nell'apposita sede

2



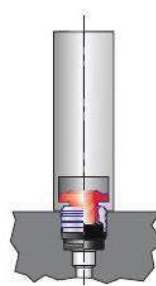
- Inserire la cartuccia nel canotto di montaggio Art.55802

3



- Premere la cartuccia all'interno della sede fino ad arrivare in battuta sul piano con il canotto.

4



Ripartitore in alluminio 5 vie



| Codice | Tubo | Ingressi |
|--------|------|----------|
| 50900 | 4 | 1/8" |
| 50900 | 6 | 1/8" |
| 50900 | 6 | 1/4" |
| 50900 | 8 | 1/4" |

Clip di sicurezza



| Codice | Tubo |
|--------|------------|
| 50980 | 4 - (5/32) |
| 50980 | 5 |
| 50980 | 6 - (1/4) |
| 50980 | 8 - (5/16) |
| 50980 | 10 - (3/8) |
| 50980 | 12 - (1/2) |
| 50980 | 14 |

Leva sgancio adattatori



| Codice |
|--------|
| 50990 |

Anello di tenuta per filetti conici



| Codice | Tubo |
|--------|------|
| 50006 | 1/8" |
| 50006 | 1/4" |
| 50006 | 3/8" |
| 50006 | 1/2" |

Serie 55000 Tecnopolimero

La pinza in acciaio inox garantisce il perfetto aggraffaggio di tubi di qualsiasi materiale senza danneggiarne la superficie. La particolare geometria della guarnizione permette l'utilizzo dei raccordi anche con il vuoto. L'impiego dei raccordi in tecnopolimero esclude il verificarsi di fenomeni elettrici pericolosi e la formazione di schegge in caso di sovrappressioni grazie alla non conduttività e duttilità di questi materiali. La filettatura "short" è stata progettata per ridurre la lunghezza dell'ingombro, per ridurre la chiave rispetto ad alcuni raccordi con filettature cilindriche e per consentire l'accoppiamento con diversi standard di filettature femmina sia coniche che cilindriche (conica NPT, cilindrica ISO7/BSPP, conica ISO7/BSPP/PT, cilindrica ISO228/BSPP/PF). La filettatura "short" consente una completa tenuta anche su superfici non perfettamente piane, concave, convesse, inclinate, con diversi smussi o raggi. Tutti i raccordi diritti "short" possono essere montati anche con chiave esagonale ed è quindi possibile utilizzarli in spazi molto ridotti.

- Corpo in Tecnopolimero/Ottone nichelato
- Spintore sgancio tubo in resina acetilica
- Capsula in ottone nichelato
- Pinza d'aggraffaggio in acciaio inox AISI 301
- Guarnizione e O-Ring in NBR

- Pressione: min. - 0,99 bar max. 20 bar
- Filettature: Gas conica "short", Gas cilindrica ISO 228 classe A, Metrica conforme ISO R/262
- Tubi: PA6, PA11, PA12, PU 98Sh, PE, PTFE, FEP
- Temperatura: min. - 20 °C max. + 80 °C
- Fluidi compatibili: Aria compressa e Vuoto

Diritto maschio SHORT



| Codice | Misura |
|--------|---------|
| 55000 | 4 1/8" |
| 55000 | 4 1/4" |
| 55000 | 5 1/8" |
| 55000 | 5 1/4" |
| 55000 | 6 1/8" |
| 55000 | 6 1/4" |
| 55000 | 6 3/8" |
| 55000 | 6 1/2" |
| 55000 | 8 1/8" |
| 55000 | 8 1/4" |
| 55000 | 8 3/8" |
| 55000 | 8 1/2" |
| 55000 | 10 1/4" |
| 55000 | 10 3/8" |
| 55000 | 10 1/2" |
| 55000 | 12 1/4" |
| 55000 | 12 3/8" |
| 55000 | 12 1/2" |
| 55000 | 14 3/8" |
| 55000 | 14 1/2" |

L girevole maschio SHORT



| Codice | Misura |
|--------|---------|
| 55111 | 4 1/8" |
| 55111 | 4 1/4" |
| 55111 | 5 1/8" |
| 55111 | 6 1/8" |
| 55111 | 6 1/4" |
| 55111 | 6 3/8" |
| 55111 | 6 1/2" |
| 55111 | 8 1/8" |
| 55111 | 8 1/4" |
| 55111 | 8 3/8" |
| 55111 | 8 1/2" |
| 55111 | 10 1/4" |
| 55111 | 10 3/8" |
| 55111 | 10 1/2" |
| 55111 | 12 1/4" |
| 55111 | 12 3/8" |
| 55111 | 12 1/2" |
| 55111 | 14 3/8" |
| 55111 | 14 1/2" |

Diritto maschio cilindrico con OR



| Codice | Misura |
|--------|---------|
| 50020N | 4 M3 |
| 50020N | 4 M5 |
| 50020N | 4 1/8" |
| 50020N | 4 1/4" |
| 50020N | 5 M5 |
| 50020N | 5 1/8" |
| 50020N | 6 M5 |
| 50020N | 6 1/8" |
| 50020N | 6 1/4" |
| 50020N | 6 3/8" |
| 50020N | 6 1/2" |
| 50020N | 8 1/8" |
| 50020N | 8 1/4" |
| 50020N | 8 3/8" |
| 50020N | 8 1/2" |
| 50020N | 10 1/4" |
| 50020N | 10 3/8" |
| 50020N | 10 1/2" |
| 50020N | 12 1/4" |
| 50020N | 12 3/8" |
| 50020N | 12 1/2" |
| 50020N | 14 3/8" |
| 50020N | 14 1/2" |
| | |
| | |

L girevole maschio cilindrico con OR



| Codice | Misura |
|--------|----------|
| 55116 | 4 M3 |
| 55116 | 4 M5x0.5 |
| 55116 | 4 M5 |
| 55116 | 4 M7x1 |
| 55116 | 4 1/8" |
| 55116 | 4 1/4" |
| 55116 | 5 M5 |
| 55116 | 5 1/8" |
| 55116 | 6 M5 |
| 55116 | 6 1/8" |
| 55116 | 6 1/4" |
| 55116 | 6 3/8" |
| 55116 | 6 1/2" |
| 55116 | 8 1/8" |
| 55116 | 8 1/4" |
| 55116 | 8 3/8" |
| 55116 | 8 1/2" |
| 55116 | 10 1/4" |
| 55116 | 10 3/8" |
| 55116 | 10 1/2" |
| 55116 | 12 1/4" |
| 55116 | 12 3/8" |
| 55116 | 12 1/2" |
| 55116 | 14 3/8" |
| 55116 | 14 1/2" |

Diritto maschio ad esagono incassato SHORT



| Codice | Misura |
|--------|--------|
| 55010 | 4 1/8" |
| 55010 | 6 1/8" |
| 55010 | 6 1/4" |
| 55010 | 8 1/8" |
| 55010 | 8 1/4" |

Diritto maschio ad esagono incassato cilindrico



| Codice | Misura |
|--------|--------|
| 50010N | 3 M5 |
| 50010N | 4 M5 |
| 50010N | 4 M7x1 |
| 50010N | 6 M5 |
| | |
| | |

Diritto femmina



| Codice | Misura |
|--------|---------|
| 50030N | 4 M5 |
| 50030N | 4 1/8" |
| 50030N | 4 1/4" |
| 50030N | 5 1/8" |
| 50030N | 6 1/8" |
| 50030N | 6 1/4" |
| 50030N | 8 1/8" |
| 50030N | 8 1/4" |
| 50030N | 8 3/8" |
| 50030N | 10 1/4" |
| 50030N | 10 3/8" |
| 50030N | 10 1/2" |
| 50030N | 12 3/8" |
| 50030N | 12 1/2" |

Intermedio passaparete



| Codice | Misura |
|--------|----------|
| 50050N | 4 M12x1 |
| 50050N | 5 M14x1 |
| 50050N | 6 M14x1 |
| 50050N | 8 M16x1 |
| 50050N | 10 M20x1 |
| 50050N | 12 M22x1 |

L intermedio



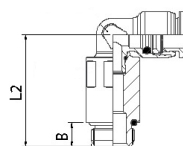
| Codice | Misura |
|--------|---------|
| 55130 | 4 |
| 55130 | 5 |
| 55130 | 6 |
| 55130 | 8 |
| 55130 | 8 - 6 |
| 55130 | 10 |
| 55130 | 10 - 8 |
| 55130 | 12 |
| 55130 | 12 - 10 |
| 55130 | 14 |

Intermedio diritto



| Codice | Misura |
|--------|---------|
| 55040 | 4 |
| 55040 | 5 |
| 55040 | 6 |
| 55040 | 6 - 4 |
| 55040 | 8 |
| 55040 | 8 - 6 |
| 55040 | 10 |
| 55040 | 10 - 6 |
| 55040 | 10 - 8 |
| 55040 | 12 |
| 55040 | 12 - 8 |
| 55040 | 12 - 10 |
| 55040 | 14 |
| 55040 | 14 - 12 |

L girevole prolungato maschio cilindrico

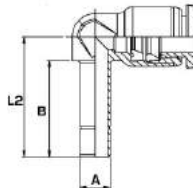


| Codice | Misura | B | L2 |
|--------|--------|-----|------|
| 55126 | 4 M5 | 3.6 | 27.5 |
| 55126 | 4 1/8" | 5.4 | 28.5 |
| 55126 | 6 M5 | 3.6 | 29.5 |
| 55126 | 6 1/8" | 5.4 | 29.5 |
| 55126 | 8 1/8" | 5.4 | 34.5 |
| 55126 | 8 1/4" | 7.1 | 33.5 |

L con coda liscia corta



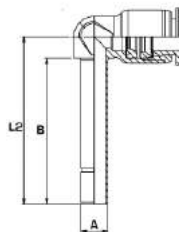
| Codice | Misura tubo - A | B | L2 |
|--------|-----------------|------|------|
| 55140 | 4 - 4 | 17 | 20.8 |
| 55140 | 4 - 6 | 19 | 22.8 |
| 55140 | 6 - 6 | 19 | 23.7 |
| 55140 | 6 - 4 | 17 | 21.7 |
| 55140 | 6 - 8 | 20 | 26 |
| 55140 | 8 - 8 | 20 | 26 |
| 55140 | 8 - 10 | 21.8 | 27.6 |
| 55140 | 10 - 10 | 22.5 | 30 |
| 55140 | 10 - 12 | 24.7 | 32.2 |
| 55140 | 12 - 12 | 25.5 | 33.5 |



L con coda liscia lunga



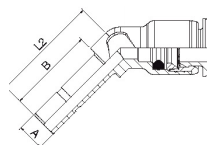
| Codice | Misura tubo - A | B | L2 |
|--------|-----------------|------|------|
| 55150 | 4 - 4 | 28 | 31.8 |
| 55150 | 4 - 6 | 30.5 | 34.3 |
| 55150 | 6 - 6 | 32.3 | 37 |
| 55150 | 6 - 4 | 30 | 34.7 |
| 55150 | 8 - 8 | 36 | 42 |
| 55150 | 8 - 10 | 37.5 | 43.1 |
| 55150 | 10 - 10 | 40.8 | 48.3 |
| 55150 | 10 - 12 | 43.2 | 50.7 |
| 55150 | 12 - 12 | 47 | 55 |



45° con coda liscia corta



| Codice | Misura tubo - A | B | L2 |
|--------|-----------------|------|------|
| 55160 | 4 - 4 | 17 | 21 |
| 55160 | 6 - 6 | 19 | 23.5 |
| 55160 | 8 - 8 | 20 | 25 |
| 55160 | 10 - 10 | 22.5 | 30 |
| 55160 | 12 - 12 | 26.5 | 33.5 |



45° girevole maschio cilindrico



| Codice | Misura |
|--------|---------|
| 55175 | 4 M5 |
| 55175 | 4 1/8" |
| 55175 | 4 1/4" |
| 55175 | 6 M5 |
| 55175 | 6 1/8" |
| 55175 | 6 1/4" |
| 55175 | 8 1/8" |
| 55175 | 8 1/4" |
| 55175 | 10 1/4" |
| 55175 | 10 3/8" |
| 55175 | 10 1/2" |
| 55175 | 12 1/4" |
| 55175 | 12 3/8" |
| 55175 | 12 1/2" |

45° intermedio



| Codice | Misura |
|--------|--------|
| 55180 | 4 |
| 55180 | 6 |
| 55180 | 8 |
| 55180 | 10 |
| 55180 | 12 |

Multiplo di riduzione girevole SHORT



| Codice | Misura |
|--------|-----------|
| 55360 | 6-4 1/8" |
| 55360 | 6-4 1/4" |
| 55360 | 8-4 1/8" |
| 55360 | 8-4 1/4" |
| 55360 | 8-6 1/8" |
| 55360 | 8-6 1/4" |
| 55360 | 10-6 1/4" |
| 55360 | 10-6 3/8" |
| 55360 | 10-8 1/4" |
| 55360 | 10-8 3/8" |

Multiplo di riduzione girevole cilindrico



| Codice | Misura |
|--------|-----------|
| 55365 | 6-4 1/8" |
| 55365 | 6-4 1/4" |
| 55365 | 8-4 1/8" |
| 55365 | 8-4 1/4" |
| 55365 | 8-6 1/8" |
| 55365 | 8-6 1/4" |
| 55365 | 10-6 1/4" |
| 55365 | 10-6 3/8" |
| 55365 | 10-8 1/4" |
| 55365 | 10-8 3/8" |

Multiplo di riduzione



| Codice | Misura |
|--------|--------|
| 55350 | 6 - 4 |
| 55350 | 8 - 4 |
| 55350 | 8 - 6 |
| 55350 | 10 - 6 |
| 55350 | 10 - 8 |
| | |
| | |

T intermedio



| Codice | Misura |
|--------|--------|
| 55230 | 4 |
| 55230 | 5 |
| 55230 | 6 |
| 55230 | 8 |
| 55230 | 10 |
| 55230 | 12 |
| 55230 | 14 |

T girevole maschio cilindrico



| Codice | Misura |
|--------|---------|
| 55216 | 4 M5 |
| 55216 | 4 1/8" |
| 55216 | 4 1/4" |
| 55216 | 5 M5 |
| 55216 | 5 1/8" |
| 55216 | 6 M5 |
| 55216 | 6 1/8" |
| 55216 | 6 1/4" |
| 55216 | 8 1/8" |
| 55216 | 8 1/4" |
| 55216 | 8 3/8" |
| 55216 | 10 1/4" |
| 55216 | 10 3/8" |
| 55216 | 10 1/2" |
| 55216 | 12 1/4" |
| 55216 | 12 3/8" |
| 55216 | 12 1/2" |
| 55216 | 14 3/8" |
| 55216 | 14 1/2" |

T girevole maschio SHORT

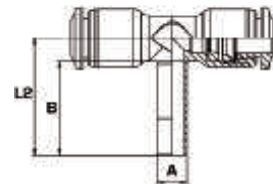


| Codice | Misura |
|--------|---------|
| 55211 | 4 1/8" |
| 55211 | 4 1/4" |
| 55211 | 5 1/8" |
| 55211 | 6 1/8" |
| 55211 | 6 1/4" |
| 55211 | 8 1/8" |
| 55211 | 8 1/4" |
| 55211 | 8 3/8" |
| 55211 | 10 1/4" |
| 55211 | 10 3/8" |
| 55211 | 10 1/2" |
| 55211 | 12 1/4" |
| 55211 | 12 3/8" |
| 55211 | 12 1/2" |
| 55211 | 14 3/8" |
| 55211 | 14 1/2" |
| | |
| | |
| | |

T girevole a coda liscia corta



| Codice | Misura tubo - A | B | L2 |
|--------|-----------------|------|------|
| 55240 | 4 - 4 | 17 | 20.7 |
| 55240 | 4 - 6 | 19 | 22.7 |
| 55240 | 6 - 6 | 19 | 23.7 |
| 55240 | 6 - 4 | 17 | 21.7 |
| 55240 | 8 - 8 | 20 | 26 |
| 55240 | 8 - 10 | 22.2 | 28 |
| 55240 | 10 - 10 | 22.5 | 30 |
| 55240 | 10 - 12 | 25 | 32.2 |
| 55240 | 12 - 12 | 25.5 | 33.5 |



T F-F-M girevole cilindrico



| Codice | Misura |
|--------|---------|
| 55226 | 4 M5 |
| 55226 | 4 1/8" |
| 55226 | 4 1/4" |
| 55226 | 5 M5 |
| 55226 | 5 1/8" |
| 55226 | 6 M5 |
| 55226 | 6 1/8" |
| 55226 | 6 1/4" |
| 55226 | 8 1/8" |
| 55226 | 8 1/4" |
| 55226 | 8 3/8" |
| 55226 | 10 1/4" |
| 55226 | 10 3/8" |
| 55226 | 10 1/2" |
| 55226 | 12 1/4" |
| 55226 | 12 3/8" |
| 55226 | 12 1/2" |
| 55226 | 14 3/8" |
| 55226 | 14 1/2" |

T F-F-M girevole SHORT



| Codice | Misura |
|--------|---------|
| 55223 | 4 1/8" |
| 55223 | 4 1/4" |
| 55223 | 5 1/8" |
| 55223 | 6 1/8" |
| 55223 | 6 1/4" |
| 55223 | 8 1/8" |
| 55223 | 8 1/4" |
| 55223 | 8 3/8" |
| 55223 | 10 1/4" |
| 55223 | 10 3/8" |
| 55223 | 10 1/2" |
| 55223 | 12 1/4" |
| 55223 | 12 3/8" |
| 55223 | 12 1/2" |
| 55223 | 14 3/8" |
| 55223 | 14 1/2" |
| | |
| | |
| | |

Y girevole maschio cilindrico



| Codice | Misura |
|--------|---------|
| 55325 | 4 M5 |
| 55325 | 4 1/8" |
| 55325 | 4 1/4" |
| 55325 | 6 M5 |
| 55325 | 6 1/8" |
| 55325 | 6 1/4" |
| 55325 | 8 1/8" |
| 55325 | 8 1/4" |
| 55325 | 8 3/8" |
| 55325 | 10 1/4" |
| 55325 | 10 3/8" |
| 55325 | 10 1/2" |
| 55325 | 12 3/8" |
| 55325 | 12 1/2" |

Y girevole maschio SHORT



| Codice | Misura |
|--------|---------|
| 55320 | 4 1/8" |
| 55320 | 4 1/4" |
| 55320 | 6 1/8" |
| 55320 | 6 1/4" |
| 55320 | 8 1/8" |
| 55320 | 8 1/4" |
| 55320 | 8 3/8" |
| 55320 | 10 1/4" |
| 55320 | 10 3/8" |
| 55320 | 10 1/2" |
| 55320 | 12 3/8" |
| 55320 | 12 1/2" |
| | |
| | |

Y intermedio



| Codice | Misura |
|--------|--------|
| 55310 | 4 |
| 55310 | 6 |
| 55310 | 6 - 4 |
| 55310 | 8 |
| 55310 | 8 - 6 |
| 55310 | 10 |
| 55310 | 10 - 8 |
| 55310 | 12 |
| 55310 | 12 - 8 |

Multiplo a Y intermedio



| Codice | Misura |
|--------|--------|
| 55330 | 4 - 4 |
| 55330 | 4 - 6 |
| 55330 | 6 - 6 |
| 55330 | 6 - 8 |
| | |

Multiplo a Y girevole maschio SHORT



| Codice | Misura |
|--------|--------|
| 55340 | 4 1/8" |
| 55340 | 4 1/4" |
| 55340 | 6 1/8" |
| 55340 | 6 1/4" |

Multiplo a Y girevole maschio cilindrico



| Codice | Misura |
|--------|--------|
| 55345 | 4 1/8" |
| 55345 | 4 1/4" |
| 55345 | 6 1/8" |
| 55345 | 6 1/4" |

Anello girevole a L



| Codice | Misura |
|--------|---------|
| 55500 | 4 M5 |
| 55500 | 4 M6 |
| 55500 | 4 1/8" |
| 55500 | 5 M5 |
| 55500 | 5 M6 |
| 55500 | 5 1/8" |
| 55500 | 5 1/4" |
| 55500 | 6 M5 |
| 55500 | 6 M6 |
| 55500 | 6 1/8" |
| 55500 | 6 1/4" |
| 55500 | 8 1/8" |
| 55500 | 8 1/4" |
| 55500 | 8 3/8" |
| 55500 | 10 3/8" |
| 55500 | 12 3/8" |
| 55500 | 12 1/2" |

Anello girevole a T



| Codice | Misura |
|--------|--------|
| 55510 | 4 M5 |
| 55510 | 4 1/8" |
| 55510 | 5 1/8" |
| 55510 | 5 1/4" |
| 55510 | 6 1/8" |
| 55510 | 6 1/4" |
| 55510 | 8 1/8" |
| 55510 | 8 1/4" |
| | |

Vite cava singola



| Codice | Misura |
|--------|--------|
| 55410 | M5 |
| 55410 | M6 |
| 55410 | 1/8" |
| 55410 | 1/4" |
| 55410 | 3/8" |
| 55410 | 1/2" |

Vite cava tripla



| Codice | Misura |
|--------|--------|
| 55430 | 1/8" |
| 55430 | 1/4" |
| 55430 | 3/8" |
| 55430 | 1/2" |

Tappo in poliamide



New

| Codice | Misura |
|--------|--------|
| 50610 | 3 |
| 50610 | 4 |
| 50610 | 5 |
| 50610 | 6 |
| 50610 | 8 |
| 50610 | 10 |
| 50610 | 12 |
| 50610 | 14 |

Riduzione



| Codice | A - B |
|--------|---------|
| 50700N | 4 - 3 |
| 50700N | 5 - 4 |
| 50700N | 6 - 4 |
| 50700N | 6 - 5 |
| 50700N | 8 - 4 |
| 50700N | 8 - 6 |
| 50700N | 10 - 4 |
| 50700N | 10 - 8 |
| 50700N | 12 - 8 |
| 50700N | 12 - 10 |

Vite cava doppia



| Codice | Misura |
|--------|--------|
| 55420 | 1/8" |
| 55420 | 1/4" |
| 55420 | 3/8" |
| 55420 | 1/2" |

Vite cava singola MF



| Codice | Misura |
|--------|-----------|
| 55440 | 1/8" 1/8" |
| 55440 | 1/4" 1/4" |
| 55440 | 3/8" 3/8" |

Giunzione doppia



| Codice | Misura |
|--------|--------|
| 50625 | 4 |
| 50625 | 5 |
| 50625 | 6 |
| 50625 | 8 |
| 50625 | 10 |
| 50625 | 12 |

Adattatore maschio cilindrico con OR



| Codice | Misura |
|--------|---------|
| 50600 | 4 M5 |
| 50600 | 4 1/8" |
| 50600 | 5 M5 |
| 50600 | 5 1/8" |
| 50600 | 5 1/4" |
| 50600 | 6 M5 |
| 50600 | 6 1/8" |
| 50600 | 6 1/4" |
| 50600 | 8 1/8" |
| 50600 | 8 1/4" |
| 50600 | 8 3/8" |
| 50600 | 10 1/8" |
| 50600 | 10 1/4" |
| 50600 | 10 3/8" |
| 50600 | 12 1/4" |
| 50600 | 12 3/8" |

Riduzione



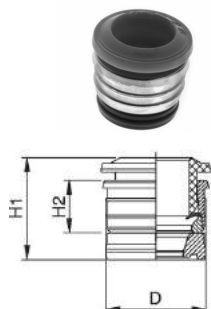
| Codice | A - B |
|--------|---------|
| 55700 | 6 - 4 |
| 55700 | 8 - 4 |
| 55700 | 8 - 6 |
| 55700 | 10 - 8 |
| 55700 | 12 - 6 |
| 55700 | 12 - 8 |
| 55700 | 12 - 10 |
| 55700 | 14 - 8 |
| 55700 | 14 - 10 |
| 55700 | 14 - 12 |

Riduzione



| Codice | A - B |
|--------|---------|
| 55700 | 4 - 6 |
| 55700 | 6 - 8 |
| 55700 | 8 - 10 |
| 55700 | 10 - 12 |

Cartucce a compressione



| Codice | Misura | D | H1 | H2 | Confezione |
|--------|--------|-------|------|-----|------------|
| 55800N | 3 | 6.7 | 9 | 5 | 25 |
| 55800N | 4 | 8.7 | 11 | 5.6 | 25 |
| 55800N | 5 | 9.75 | 11.8 | 6.3 | 25 |
| 55800N | 6 | 10.75 | 12.4 | 6.9 | 25 |
| 55800N | 8 | 12.7 | 12.4 | 6.9 | 25 |
| 55800N | 10 | 15.7 | 15.7 | 8.5 | 25 |
| 55800N | 12 | 18.3 | 17.8 | 9.5 | 25 |

Fresa sede cartucce a compressione



| Codice | Misura |
|--------|--------|
| 55801 | 3 |
| 55801 | 4 |
| 55801 | 5 |
| 55801 | 6 |
| 55801 | 8 |
| 55801 | 10 |
| 55801 | 12 |

Canotto montaggio cartucce a compressione



| Codice | Misura |
|--------|--------|
| 55802 | 3 |
| 55802 | 4 |
| 55802 | 5 |
| 55802 | 6 |
| 55802 | 8 |
| 55802 | 10 |
| 55802 | 12 |

Ripartitore in alluminio 5 vie



| Codice | Tubo | Ingressi |
|--------|------|----------|
| 50900N | 4 | 1/8" |
| 50900N | 6 | 1/8" |
| 50900N | 6 | 1/4" |
| 50900N | 8 | 1/4" |

Clip di sicurezza



| Codice | Tubo |
|--------|------------|
| 50980 | 4 - (5/32) |
| 50980 | 5 |
| 50980 | 6 - (1/4) |
| 50980 | 8 - (5/16) |
| 50980 | 10 - (3/8) |
| 50980 | 12 - (1/2) |
| 50980 | 14 |

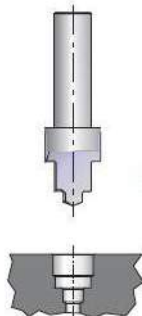
Leva sgancio adattatori



| Codice |
|--------|
| 50990 |

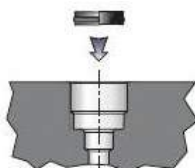
- Realizzare la sede per la cartuccia utilizzando l'articolo 55801

1



- Inserire la guarnizione a labbro nell'apposita sede

2



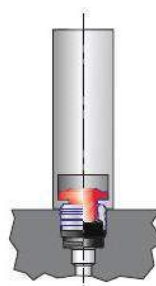
- Inserire la cartuccia nel canotto di montaggio Art.55802

3



- Premere la cartuccia all'interno della sede fino ad arrivare in battuta sul piano con il canotto.

4



Serie 56000 "mini"

Maschio cilindrico



| Codice | MISURA |
|--------|--------|
| 56020 | 2 M3 |
| 56020 | 2 M5 |
| 56020 | 3 M3 |
| 56020 | 3 M5 |
| 56020 | 4 M3 |
| 56020 | 4 M5 |
| 56020 | 4 M7 |
| 56020 | 4 1/8" |
| 56020 | 6 M5 |
| 56020 | 6 M7 |
| 56020 | 6 1/8" |
| 56020 | 6 1/4" |

L girevole maschio cilindrico



| Codice | MISURA |
|--------|--------|
| 56115 | 2 M3 |
| 56115 | 2 M5 |
| 56115 | 3 M3 |
| 56115 | 3 M5 |
| 56115 | 4 M4 |
| 56115 | 4 1/8" |
| 56115 | 4 1/4" |
| 56115 | 6 M5 |
| 56115 | 6 1/8" |
| 56115 | 6 1/4" |

T M-F-F girevole cilindrico



| Codice | MISURA |
|--------|--------|
| 56225 | 2 M3 |
| 56225 | 2 M5 |
| 56225 | 3 M3 |
| 56225 | 3 M5 |

Maschio cilindrico esagono incassato



| Codice | MISURA |
|--------|--------|
| 56010 | 4 M5 |
| 56010 | 4 M7 |
| 56010 | 6 M5 |
| 56010 | 6 M7 |

L intermedio



| Codice | MISURA |
|--------|--------|
| 56130 | 2 |
| 56130 | 3 |
| 56130 | 4 |
| 56130 | 6 |

T intermedio



| Codice | MISURA |
|--------|--------|
| 56230 | 2 |
| 56230 | 3 |
| 56230 | 4 |
| 56230 | 6 |

L girevole maschio cilindrico



| Codice | MISURA |
|--------|--------|
| 56550 | 3 M3 |
| 56550 | 3 M5 |

T F-M-F girevole cilindrico



| Codice | MISURA |
|--------|--------|
| 56215 | 2 M3 |
| 56215 | 2 M5 |
| 56215 | 3 M3 |
| 56215 | 3 M5 |

Diritto intermedio



| Codice | MISURA |
|--------|--------|
| 56040 | 4 - 4 |
| 56040 | 6 - 6 |
| 56040 | 8 - 6 |

Diritto intermedio



| Codice | MISURA |
|--------|---------|
| 56050 | 6 M12x1 |
| | |
| | |

Serie 57000

La pinza in acciaio inox garantisce il perfetto aggraffaggio di tubi di qualsiasi materiale senza danneggiarne la superficie. La particolare geometria della guarnizione permette l'utilizzo dei raccordi anche con il vuoto.

- Corpo e spintore in ottone nichelato
- Pinza in acciaio inox AISI 301
- Anello di sicurezza in Tecnopolimero
- Guarnizione a labbro in NBR (FKM a richiesta)
- Guarnizione filetto in NBR (FKM a richiesta)

- Pressione: min. - 0,99 bar max. 20 bar
- Filettature: Gas conica ISO 7.1 BS 21 Gas cilindrica ISO 228 classe A
- Tubi di collegamento: PA6, PA11, PA12, PU 98Sh, PE
- Temperatura: min. - 20 °C max. + 80 °C
- Fluidi compatibili: Aria, Acqua, Vuoto, Vapore (con o-ring FKM)

Diritto maschio UNIVERSAL SHORT



| Codice | Misura |
|--------|---------|
| *89000 | 4 1/8" |
| *89000 | 4 1/4" |
| 57010 | 6 1/8" |
| 57010 | 6 1/4" |
| 57010 | 6 3/8" |
| 57010 | 6 1/2" |
| *89000 | 8 1/8" |
| *89000 | 8 1/4" |
| *89000 | 8 3/8" |
| *89000 | 8 1/2" |
| 57010 | 10 1/4" |
| 57010 | 10 3/8" |
| 57010 | 10 1/2" |
| 57010 | 12 1/4" |
| 57010 | 12 3/8" |
| 57010 | 12 1/2" |
| 57010 | 14 3/8" |
| 57010 | 12 1/2" |

Diritto maschio cilindrico



| Codice | Misura |
|--------|---------|
| 57020 | 4 M5 |
| 57020 | 4 1/8" |
| 57020 | 4 1/4" |
| 57020 | 5 M5 |
| 57020 | 5 1/8" |
| 57020 | 6 M5 |
| 57020 | 6 1/8" |
| 57020 | 6 1/4" |
| 57020 | 6 3/8" |
| 57020 | 6 1/2" |
| 57020 | 8 1/8" |
| 57020 | 8 1/4" |
| 57020 | 8 3/8" |
| 57020 | 8 1/2" |
| 57020 | 10 1/4" |
| 57020 | 10 3/8" |
| 57020 | 10 1/2" |
| 57020 | 12 1/4" |
| 57020 | 12 3/8" |
| 57020 | 12 1/2" |
| 57020 | 14 3/8" |
| 57020 | 14 1/2" |

Diritto ad esagono incassato cilindrico



| Codice | Misura |
|--------|--------|
| 57010 | 4 M5 |
| 57010 | 4 M7x1 |
| 57010 | 6 M5 |

* Articoli in comune con la serie 89000

Diritto femmina



| Codice | Misura |
|--------|---------|
| 57030 | 4 M5 |
| 57030 | 4 1/8" |
| 57030 | 4 1/4" |
| 57030 | 5 1/8" |
| 57030 | 6 1/8" |
| 57030 | 6 1/4" |
| 57030 | 8 1/8" |
| 57030 | 8 1/4" |
| 57030 | 8 3/8" |
| 57030 | 10 1/4" |
| 57030 | 10 3/8" |
| 57030 | 10 1/2" |
| 57030 | 12 3/8" |
| 57030 | 12 1/2" |

Diritto ad esagono incassato SHORT



| Codice | Misura |
|--------|--------|
| *89010 | 4 1/8" |
| 57010 | 6 1/8" |
| 57010 | 6 1/4" |
| *89010 | 8 1/8" |
| *89010 | 8 1/4" |

* Articoli in comune con la serie 89000

Intermedio passaparete



| Codice | Misura |
|--------|----------|
| 57050 | 4 M12x1 |
| 57050 | 5 M14x1 |
| 57050 | 6 M14x1 |
| 57050 | 8 M16x1 |
| 57050 | 10 M20x1 |
| 57050 | 12 M22x1 |

L girevole prolungato maschio cilindrico



| Codice | Misura |
|--------|---------|
| 57126 | 4 1/8" |
| 57126 | 4 1/4" |
| 57126 | 5 1/8" |
| 57126 | 6 1/8" |
| 57126 | 6 1/4" |
| 57126 | 8 1/8" |
| 57126 | 8 1/4" |
| 57126 | 8 3/8" |
| 57126 | 10 1/4" |
| 57126 | 10 3/8" |

Diritto intermedio



| Codice | Misura |
|--------|---------|
| 57040 | 4 |
| 57040 | 5 |
| 57040 | 6 |
| 57040 | 6 - 4 |
| 57040 | 8 |
| 57040 | 8 - 6 |
| 57040 | 10 |
| 57040 | 10 - 8 |
| 57040 | 12 |
| 57040 | 12 - 10 |
| 57040 | 14 |

L femmina girevole



| Codice | Misura |
|--------|--------|
| 57106 | 4 1/8" |
| 57106 | 4 1/4" |
| 57106 | 6 1/8" |
| 57106 | 6 1/4" |
| 57106 | 8 1/8" |
| 57106 | 8 1/4" |

L girevole intermedio di attraversamento



| Codice | Misura |
|--------|----------|
| 57060 | 4 M12x1 |
| 57060 | 6 M14x1 |
| 57060 | 8 M16x1 |
| 57060 | 10 M16x1 |
| 57060 | 12 M22X1 |
| 57060 | 14 M23x1 |

L maschio conico



| Codice | Misura |
|--------|---------|
| 57100 | 4 M5 |
| 57100 | 4 1/8" |
| 57100 | 5 M5 |
| 57100 | 5 1/8" |
| 57100 | 6 1/8" |
| 57100 | 6 1/4" |
| 57100 | 8 1/8" |
| 57100 | 8 1/4" |
| 57100 | 10 1/4" |
| 57100 | 10 3/8" |
| 57100 | 12 1/4" |
| 57100 | 12 3/8" |

L intermedio



| Codice | Misura |
|--------|--------|
| 57130 | 4 |
| 57130 | 5 |
| 57130 | 6 |
| 57130 | 8 |
| 57130 | 10 |
| 57130 | 12 |
| 57130 | 14 |

T intermedio



| Codice | Misura |
|--------|--------|
| 57230 | 4 |
| 57230 | 5 |
| 57230 | 6 |
| 57230 | 8 |
| 57230 | 10 |
| 57230 | 12 |
| 57230 | 14 |

Y intermedio



| Codice | Misura |
|--------|--------|
| 57310 | 4 |
| 57310 | 5 |
| 57310 | 6 |
| 57310 | 8 |
| 57310 | 10 |

L girevole maschio cilindrico



| Codice | Misura |
|--------|---------|
| 57116 | 4 M5 |
| 57116 | 4 1/8" |
| 57116 | 4 1/4" |
| 57116 | 5 M5 |
| 57116 | 5 1/8" |
| 57116 | 6 M5 |
| 57116 | 6 1/8" |
| 57116 | 6 1/4" |
| 57116 | 8 1/8" |
| 57116 | 8 1/4" |
| 57116 | 8 3/8" |
| 57116 | 8 1/2" |
| 57116 | 10 1/4" |
| 57116 | 10 3/8" |
| 57116 | 10 1/2" |
| 57116 | 12 3/8" |
| 57116 | 12 1/2" |
| 57116 | 14 3/8" |
| 57116 | 14 1/2" |

L orientabile maschio cilindrico



| Codice | Misura |
|--------|---------|
| 57550 | 4 M5 |
| 57550 | 4 1/8" |
| 57550 | 5 M5 |
| 57550 | 5 1/8" |
| 57550 | 5 1/4" |
| 57550 | 6 M5 |
| 57550 | 6 1/8" |
| 57550 | 6 1/4" |
| 57550 | 8 1/8" |
| 57550 | 8 1/4" |
| 57550 | 8 3/8" |
| 57550 | 10 1/4" |
| 57550 | 10 3/8" |
| 57550 | 12 3/8" |

T girevole maschio laterale cilindrico



| Codice | Misura |
|--------|---------|
| 57226 | 4 M5 |
| 57226 | 4 1/8" |
| 57226 | 4 1/4" |
| 57226 | 5 M5 |
| 57226 | 5 1/8" |
| 57226 | 6 M5 |
| 57226 | 6 1/8" |
| 57226 | 6 1/4" |
| 57226 | 8 1/8" |
| 57226 | 8 1/4" |
| 57226 | 8 3/8" |
| 57226 | 8 1/2" |
| 57226 | 10 1/4" |
| 57226 | 10 3/8" |
| 57226 | 10 1/2" |
| 57226 | 12 3/8" |
| 57226 | 12 1/2" |

T girevole maschio cilindrico



| Codice | Misura |
|--------|---------|
| 57216 | 4 M5 |
| 57216 | 4 1/8" |
| 57216 | 4 1/4" |
| 57216 | 5 M5 |
| 57216 | 5 1/8" |
| 57216 | 6 M5 |
| 57216 | 6 1/8" |
| 57216 | 6 1/4" |
| 57216 | 8 1/8" |
| 57216 | 8 1/4" |
| 57216 | 8 3/8" |
| 57216 | 8 1/2" |
| 57216 | 10 1/4" |
| 57216 | 10 3/8" |
| 57216 | 10 1/2" |
| 57216 | 12 3/8" |
| 57216 | 12 1/2" |
| 57216 | 14 3/8" |
| 57216 | 14 1/2" |

T girevole maschio cilindrico



| Codice | Misura |
|--------|--------|
| 57560 | 4 M5 |
| 57560 | 4 1/8" |
| 57560 | 5 1/8" |
| 57560 | 5 1/4" |
| 57560 | 6 1/8" |
| 57560 | 6 1/4" |
| 57560 | 8 1/8" |
| 57560 | 8 1/4" |

Riduzione



| Codice | A - B |
|--------|---------|
| 57700 | 5 - 4 |
| 57700 | 6 - 4 |
| 57700 | 6 - 5 |
| 57700 | 8 - 4 |
| 57700 | 8 - 6 |
| 57700 | 10 - 4 |
| 57700 | 10 - 8 |
| 57700 | 12 - 8 |
| 57700 | 12 - 10 |

T intermedio



| Codice | Misura |
|--------|--------|
| 57230 | 4 |
| 57230 | 5 |
| 57230 | 6 |
| 57230 | 8 |
| 57230 | 10 |
| 57230 | 12 |
| 57230 | 14 |

Giunzione doppia



| Codice | MISURA |
|--------|--------|
| 50625 | 4 |
| 50625 | 5 |
| 50625 | 6 |
| 50625 | 8 |
| 50625 | 10 |
| 50625 | 12 |

Anello orientabile a L



| Codice | Misura |
|--------|---------|
| 57500 | 4 M5 |
| 57500 | 4 M6 |
| 57500 | 4 1/8" |
| 57500 | 5 M5 |
| 57500 | 5 M6 |
| 57500 | 5 1/8" |
| 57500 | 5 1/4" |
| 57500 | 6 M5 |
| 57500 | 6 M6 |
| 57500 | 6 1/8" |
| 57500 | 6 1/4" |
| 57500 | 8 1/8" |
| 57500 | 8 1/4" |
| 57500 | 8 3/8" |
| 57500 | 10 1/4" |
| 57500 | 10 3/8" |
| 57500 | 12 3/8" |
| 57500 | 12 1/2" |
| 57500 | 14 1/2" |

Tappo in poliamide



New

| Codice | Misura |
|--------|--------|
| 50610 | 3 |
| 50610 | 4 |
| 50610 | 5 |
| 50610 | 6 |
| 50610 | 8 |
| 50610 | 10 |
| 50610 | 12 |
| 50610 | 14 |

Adattatore maschio cilindrico



| Codice | Misura |
|--------|---------|
| 50600 | 4 M5 |
| 50600 | 4 1/8" |
| 50600 | 5 M5 |
| 50600 | 5 1/8" |
| 50600 | 5 1/4" |
| 50600 | 6 M5 |
| 50600 | 6 1/8" |
| 50600 | 6 1/4" |
| 50600 | 8 1/8" |
| 50600 | 8 1/4" |
| 50600 | 8 3/8" |
| 50600 | 10 1/8" |
| 50600 | 10 1/4" |
| 50600 | 10 3/8" |
| 50600 | 12 1/4" |
| 50600 | 12 3/8" |

Anello orientabile a T



| Codice | Misura |
|--------|--------|
| 57510 | 4 M5 |
| 57510 | 4 M6 |
| 57510 | 4 1/8" |
| 57510 | 5 1/8" |
| 57510 | 5 1/4" |
| 57510 | 6 M5 |
| 57510 | 6 1/8" |
| 57510 | 6 1/4" |
| 57510 | 8 1/8" |
| 57510 | 8 1/4" |

Tappo



New

| Codice | Misura |
|--------|--------|
| 57610 | 4 |
| 57610 | 5 |
| 57610 | 6 |
| 57610 | 8 |
| 57610 | 10 |
| 57610 | 12 |
| 57610 | 14 |

Vite cava singola



| Codice | Misura |
|--------|--------|
| 51410 | M5 |
| 51410 | M6 |
| 51410 | 1/8" |
| 51410 | 1/4" |
| 51410 | 1/2" |
| 51410 | 3/8" |
| | |
| | |
| | |

Vite cava doppia



| Codice | Misura |
|--------|--------|
| 51420 | 1/8" |
| 51420 | 1/4" |
| 51420 | 3/8" |
| 51420 | 1/2" |

Vite cava tripla



| Codice | Misura |
|--------|--------|
| 51430 | 1/8" |
| 51430 | 1/4" |
| 51430 | 3/8" |
| 51430 | 1/2" |

Rondella in alluminio



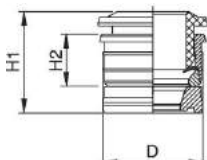
| Codice | Misura |
|--------|--------|
| 1600 | M5 |
| 1600 | 1/8" |
| 1600 | 1/4" |
| 1600 | 3/8" |
| 1600 | 1/2" |
| 1600 | M12 |
| | |
| | |
| | |

Rondella dentellata in PA66



| Codice | Misura |
|--------|--------|
| 1610 | M3 |
| 1610 | M5 |
| 1610 | M6 |
| 1610 | 1/8" |
| 1610 | 1/4" |
| 1610 | 3/8" |
| 1610 | 1/2" |
| 1610 | 3/4" |
| 1610 | 1" |

Cartucce a compressione



| Codice | Misura | D | H1 | H2 | Confezione |
|--------|--------|-------|------|-----|------------|
| 57800 | 3 | 6.7 | 9 | 5 | 25 |
| 57800 | 4 | 8.7 | 11 | 5.6 | 25 |
| 57800 | 5 | 9.75 | 11.8 | 6.3 | 25 |
| 57800 | 6 | 10.75 | 12.4 | 6.9 | 25 |
| 57800 | 8 | 12.7 | 12.4 | 6.9 | 25 |
| 57800 | 10 | 15.7 | 15.7 | 8.5 | 25 |
| 57800 | 12 | 18.3 | 17.8 | 9.5 | 25 |

Fresa sede cartucce a compressione



| Codice | Misura |
|--------|--------|
| 55801 | 3 |
| 55801 | 4 |
| 55801 | 5 |
| 55801 | 6 |
| 55801 | 8 |
| 55801 | 10 |
| 55801 | 12 |

Canotto montaggio cartucce a compressione



| Codice | Misura |
|--------|--------|
| 55802 | 3 |
| 55802 | 4 |
| 55802 | 5 |
| 55802 | 6 |
| 55802 | 8 |
| 55802 | 10 |
| 55802 | 12 |

Ripartitore in alluminio 5 vie



| Codice | Tubo | Ingressi |
|--------|------|----------|
| 50900N | 4 | 1/8" |
| 50900N | 6 | 1/8" |
| 50900N | 6 | 1/4" |
| 50900N | 8 | 1/4" |

Clip di sicurezza



| Codice | Tubo |
|--------|------------|
| 50980 | 4 - (5/32) |
| 50980 | 5 |
| 50980 | 6 - (1/4) |
| 50980 | 8 - (5/16) |
| 50980 | 10 - (3/8) |
| 50980 | 12 - (1/2) |
| 50980 | 14 |

Leva sgancio adattatori



| Codice |
|--------|
| 50990 |

Serie 60000 Aisi 316L

- Corpo e spintore in acciaio inox AISI 316L
- Pinza e Capsula in acciaio inox AISI 316L
- Anello di sicurezza in PTFE
- Guarnizione O-Ring in FKM alimentare
- Guarnizione filetto in FKM alimentare

- Pressione: min. - 0,99 bar max. 20 bar
- Filettature: Gas conica ISO 7.1 BS 21 Gas cilindrica ISO 228 classe A
- Tubi: PA6, PA11, PA12, PU 98Sh, FEP, PTFE
- Temperatura: min. - 15 °C max. + 225 °C
- Fluidi compatibili: Aria, Vuoto, Fluidi per industria alimentare e chimica (compatibili con le tenute)

Diritto maschio conico



| Codice | Misura |
|--------|---------|
| 60000 | 4 1/8" |
| 60000 | 4 1/4" |
| 60000 | 6 1/8" |
| 60000 | 6 1/4" |
| 60000 | 8 1/8" |
| 60000 | 8 1/4" |
| 60000 | 10 1/4" |
| 60000 | 10 3/8" |
| 60000 | 12 3/8" |
| 60000 | 12 1/2" |

Diritto maschio cilindrico O-Ring in FKM alimentare



| Codice | Misura |
|--------|---------|
| 60020 | 4 M5 |
| 60020 | 4 1/8" |
| 60020 | 4 1/4" |
| 60020 | 6 1/8" |
| 60020 | 6 1/4" |
| 60020 | 8 1/8" |
| 60020 | 8 1/4" |
| 60020 | 10 1/4" |
| 60020 | 10 3/8" |
| 60020 | 12 3/8" |
| 60020 | 12 1/2" |

Diritto intermedio



| Codice | Misura |
|--------|--------|
| 60040 | 4 |
| 60040 | 6 |
| 60040 | 8 |
| 60040 | 10 |
| 60040 | 12 |

Intermedio passaparete



| Codice | Misura |
|--------|----------|
| 60050 | 4 M12x1 |
| 60050 | 6 M14x1 |
| 60050 | 8 M16x1 |
| 60050 | 10 M20x1 |
| 60050 | 12 M22x1 |

L orientabile maschio conico



| Codice | Misura |
|--------|---------|
| 60110 | 4 1/8" |
| 60110 | 4 1/4" |
| 60110 | 6 1/8" |
| 60110 | 6 1/4" |
| 60110 | 8 1/8" |
| 60110 | 8 1/4" |
| 60110 | 10 1/4" |
| 60110 | 10 3/8" |
| 60110 | 10 1/2" |
| 60110 | 12 3/8" |
| 60110 | 12 1/2" |

L girevole maschio cilindrico

O-Ring in FKM alimentare



| Codice | Misura |
|--------|---------|
| 60115 | 4 M5 |
| 60115 | 4 1/8" |
| 60115 | 4 1/4" |
| 60115 | 6 1/8" |
| 60115 | 6 1/4" |
| 60115 | 8 1/8" |
| 60115 | 8 1/4" |
| 60115 | 10 1/4" |
| 60115 | 10 3/8" |
| 60115 | 10 1/2" |
| 60115 | 12 3/8" |
| 60115 | 12 1/2" |

T orientabile maschio conico



| Codice | Misura |
|--------|---------|
| 60210 | 4 1/8" |
| 60210 | 4 1/4" |
| 60210 | 6 1/8" |
| 60210 | 6 1/4" |
| 60210 | 8 1/8" |
| 60210 | 8 1/4" |
| 60210 | 10 1/4" |
| 60210 | 10 3/8" |
| 60210 | 10 1/2" |
| 60210 | 12 3/8" |
| 60210 | 12 1/2" |

T girevole maschio cilindrico

O-Ring in FKM alimentare



| Codice | Misura |
|--------|---------|
| 60215 | 4 M5 |
| 60215 | 4 1/8" |
| 60215 | 4 1/4" |
| 60215 | 6 1/8" |
| 60215 | 6 1/4" |
| 60215 | 8 1/8" |
| 60215 | 8 1/4" |
| 60215 | 10 1/4" |
| 60215 | 10 3/8" |
| 60215 | 10 1/2" |
| 60215 | 12 3/8" |
| 60215 | 12 1/2" |

L intermedio



| Codice | Misura |
|--------|--------|
| 60130 | 4 |
| 60130 | 6 |
| 60130 | 8 |
| 60130 | 10 |
| 60130 | 12 |

T intermedio



| Codice | Misura |
|--------|--------|
| 60230 | 4 |
| 60230 | 6 |
| 60230 | 8 |
| 60230 | 10 |
| 60230 | 12 |

Serie 59000 Food & Drinks COMPATIBILI CON ACQUA POTABILE

Questa gamma di articoli sono conformi alle NSF 51, NSF 61, NSF 372, 1935/2004/CE ed alla DM 174. Questi raccordi sono realizzati con un ottone a basso contenuto di piombo CW510L e trovano spazio nell'industria Agroalimentare, nel Medicafe, nelle Macchine per Caffè, nel Food & Beverage e nelle applicazioni che richiedono l'utilizzo del Vuoto.

- Corpo in ottone CW510L
- Capsula in ottone CW510L
- Anello di posizionamento PPSU
- Guarnizione interna in FKM alimentare
- Guarnizione filetto in FKM alimentare
- Spintore sgancio tubo PPSU

- Pressione: min. - 0,99 bar max. 20 bar
- Filettature: Gas conica ISO 7.1 BS 21, Gas cilindrica ISO 228 classe A, DIN 2999
- Tubi: PA6, PA11, PA12, PU 98Sh, FEP, PTFE, PE
- Temperatura: min. - 15 °C max. + 190 °C
- Fluidi compatibili: Aria, Vuoto, Vapore, Alimenti

Diritto maschio cilindrico



| Codice | Misura |
|--------|--------|
| 59020 | 4 1/8" |
| 59020 | 6 1/8" |
| 59020 | 6 1/4" |
| 59020 | 8 1/8" |
| 59020 | 8 1/4" |

Diritto femmina



| Codice | Misura |
|--------|--------|
| 59030 | 4 1/8" |
| 59030 | 6 1/8" |
| 59030 | 6 1/4" |
| 59030 | 8 3/8" |

L girevole maschio cilindrico



| Codice | Misura |
|--------|--------|
| 59116 | 4 1/8" |
| 59116 | 6 1/8" |
| 59116 | 6 1/4" |
| 59116 | 6 3/8" |
| 59116 | 8 1/4" |
| 59116 | 8 3/8" |

L maschio conico



| Codice | Misura |
|--------|--------|
| 59100 | 4 1/8" |
| 59100 | 6 1/8" |
| 59100 | 6 1/4" |
| 59100 | 8 1/4" |

Diritto intermedio



| Codice | Misura |
|--------|--------|
| 59040 | 4 |
| 59040 | 6 |
| 59040 | 8 |

T girevole maschio cilindrico



| Codice | Misura |
|--------|--------|
| 59216 | 4 1/8" |
| 59216 | 6 1/8" |
| 59216 | 6 1/4" |
| 59216 | 8 1/4" |
| 59216 | 8 3/8" |

L intermedio



| Codice | Misura |
|--------|--------|
| 59130 | 4 |
| 59130 | 6 |
| 59130 | 8 |

T girevole maschio cilindrico laterale



| Codice | Misura |
|--------|--------|
| 59226 | 4 1/8" |
| 59226 | 6 1/8" |
| 59226 | 6 1/4" |
| 59226 | 8 1/4" |
| 59226 | 8 3/8" |

T intermedio



| Codice | Misura |
|--------|--------|
| 59230 | 4 |
| 59230 | 6 |
| 59230 | 8 |

Serie 70000 Food Grade



NSF-21

- Corpo e spintore in acciaio ottone FG
- Capsula in acciaio inox AISI 301
- Anello di sicurezza in PTFE
- Guarnizione O-Ring in FKM alimentare
- Guarnizione filetto in FKM alimentare

- Pressione: min. - 0,99 bar max. 15 bar
- Filettature: Gas conica ISO 7.1 BS 21 Gas cilindrica ISO 228 classe A
- Tubi: PA6, PA11, PA12, PU 98Sh, FEP, PTFE, PE
- Temperatura: min. - 15 °C max. + 225 °C
- Fluidi compatibili: Aria, Vuoto, Vapore

Diritto maschio cilindrico



| Codice | Misura |
|--------|---------|
| 70020 | 4 M5 |
| 70020 | 4 1/8" |
| 70020 | 6 1/8" |
| 70020 | 6 1/4" |
| 70020 | 8 1/8" |
| 70020 | 8 1/4" |
| 70020 | 10 1/4" |
| 70020 | 10 3/8" |
| 70020 | 12 3/8" |

L girevole maschio cilindrico



| Codice | Misura |
|--------|---------|
| 70116 | 4 M5 |
| 70116 | 4 1/8" |
| 70116 | 6 1/8" |
| 70116 | 6 1/4" |
| 70116 | 8 1/8" |
| 70116 | 8 1/4" |
| 70116 | 10 1/4" |
| 70116 | 10 3/8" |
| 70116 | 12 3/8" |

Diritto intermedio



| Codice | Misura |
|--------|--------|
| 70040 | 4 |
| 70040 | 6 |
| 70040 | 8 |
| 70040 | 10 |
| 70040 | 12 |

T intermedio



| Codice | Misura |
|--------|--------|
| 70230 | 4 |
| 70230 | 6 |
| 70230 | 8 |
| 70230 | 10 |
| 70230 | 12 |

T girevole maschio cilindrico



| Codice | Misura |
|--------|--------|
| 70216 | 4 1/8" |
| 70216 | 6 1/8" |
| 70216 | 6 1/4" |
| 70216 | 8 1/8" |
| 70216 | 8 1/4" |

Clip di sicurezza



| Codice | Tubo |
|--------|------|
| 50980 | 4 |
| 50980 | 5 |
| 50980 | 6 |
| 50980 | 8 |
| 50980 | 10 |
| 50980 | 12 |
| 50980 | 14 |

Serie 89000 per tubi metrici

- Corpo e spintore in ottone nichelato
- Pinza in acciaio inox AISI 301
- Anello di sicurezza in Tecnopolimero
- Guarnizione a labbro in NBR (FKM a richiesta)
- Guarnizione filetto in NBR (FKM a richiesta)

- Pressione: min. - 0,99 bar max. 20 bar
- Filettature: Gas conica ISO 7.1 BS 21 Gas cilindrica ISO 228 classe A
- Tubi di collegamento: PA6, PA11, PA12, PU 98Sh, PE
- Temperatura: min. - 20 °C max. + 80 °C
- Fluidi compatibili: Aria, Acqua, Vuoto, Vapore (con o-ring FKM)

Diritto maschio SHORT



| Codice | Tubo - Filetto | |
|--------|----------------|------|
| 89000 | 1/8 | 1/8" |
| 89000 | 1/8 | 1/4" |
| 89000 | 5/32 | 1/8" |
| 89000 | 5/32 | 1/4" |
| 89000 | 1/4 | 1/8" |
| 89000 | 1/4 | 1/4" |
| 89000 | 1/4 | 3/8" |
| 89000 | 5/16 | 1/8" |
| 89000 | 5/16 | 1/4" |
| 89000 | 5/16 | 3/8" |
| 89000 | 3/8 | 1/8" |
| 89000 | 3/8 | 1/4" |
| 89000 | 3/8 | 3/8" |
| 89000 | 1/2 | 1/8" |
| 89000 | 1/2 | 1/4" |
| 89000 | 1/2 | 3/8" |
| 89000 | 1/2 | 1/2" |

Diritto femmina



| Codice | Tubo - Filetto | |
|--------|----------------|------|
| 89030 | 1/8 | 1/8" |
| 89030 | 1/8 | 1/4" |
| 89030 | 5/32 | 1/8" |
| 89030 | 5/32 | 1/4" |
| 89030 | 1/4 | 1/8" |
| 89030 | 1/4 | 1/4" |
| 89030 | 3/8 | 1/4" |
| 89030 | 3/8 | 3/8" |

Diritto intermedio



| Codice | Misura |
|--------|----------|
| 89040 | 1/8 |
| *57040 | 5/32 (4) |
| 89040 | 1/4 5/32 |
| 89040 | 1/4 |
| *57040 | 3/16 (5) |
| *57040 | 5/16 (8) |
| 89040 | 3/8 1/4 |
| 89040 | 3/8 1/2 |
| 89040 | 3/8 |
| 89040 | 1/2 |

Diritto ad esagono incassato SHORT



| Codice | Tubo - Filetto | |
|--------|----------------|------|
| 89010 | 5/32 | 1/8" |
| 89010 | 5/16 | 1/8" |
| 89010 | 5/16 | 1/4" |

Intermedio passaparete



| Codice | Tubo - Filetto | |
|--------|----------------|-------|
| 89050 | 1/8 | M10x1 |
| *57050 | 5/32 | M12x1 |
| 89050 | 1/4 | M14x1 |
| *57050 | 5/16 | M16x1 |
| 89050 | 3/8 | M20x1 |
| 89050 | 1/2 | M22x1 |

* Articoli in comune con la serie 57000

L girevole maschio SHORT



| Codice | Tubo - Filetto | |
|--------|----------------|------|
| 89111 | 1/8 | 1/8" |
| 89111 | 1/8 | 1/4" |
| 89111 | 5/32 | 1/8" |
| 89111 | 5/32 | 1/4" |
| 89111 | 1/4 | 1/8" |
| 89111 | 1/4 | 1/4" |
| 89111 | 1/4 | 3/8" |
| 89111 | 5/16 | 1/8" |
| 89111 | 5/16 | 1/4" |
| 89111 | 5/16 | 3/8" |
| 89111 | 5/16 | 1/2" |
| 89111 | 3/8 | 1/8" |
| 89111 | 3/8 | 1/4" |
| 89111 | 3/8 | 3/8" |
| 89111 | 3/8 | 1/2" |
| 89111 | 1/2 | 1/4" |
| 89111 | 1/2 | 3/8" |
| 89111 | 1/2 | 1/2" |

L femmina girevole NPTF



| Codice | Tubo - Filetto | |
|--------|----------------|------|
| 89106 | 5/32 | 1/8" |
| 89106 | 5/32 | 1/4" |
| 89106 | 1/4 | 1/8" |
| 89106 | 1/4 | 1/4" |
| 89106 | 3/8 | 1/8" |
| 89106 | 3/8 | 1/4" |

L intermedio



| Codice | Misura |
|--------|----------|
| *57130 | 5/32 (4) |
| 89130 | 1/8 |
| 89130 | 1/4 |
| *57130 | 5/16 (8) |
| 89130 | 3/8 |
| 89130 | 1/2 |

* Articoli in comune con la serie 57000

T girevole maschio SHORT



| Codice | Tubo - Filetto | |
|--------|----------------|------|
| 89211 | 5/16 | 1/8" |
| 89211 | 5/16 | 1/4" |
| 89211 | 5/16 | 3/8" |
| 89211 | 1/8 | 1/8" |
| 89211 | 1/8 | 1/4" |
| 89211 | 5/32 | 1/8" |
| 89211 | 5/32 | 1/4" |
| 89211 | 1/4 | 1/8" |
| 89211 | 1/4 | 1/4" |
| 89211 | 1/4 | 3/8" |
| 89211 | 3/8 | 1/8" |
| 89211 | 3/8 | 1/4" |
| 89211 | 3/8 | 3/8" |
| 89211 | 3/8 | 1/2" |
| 89211 | 1/2 | 1/4" |
| 89211 | 1/2 | 3/8" |
| 89211 | 1/2 | 1/2" |

T girevole maschio laterale SHORT



| Codice | Tubo - Filetto | |
|--------|----------------|------|
| 89223 | 5/16 | 1/8" |
| 89223 | 5/16 | 1/4" |
| 89223 | 5/16 | 3/8" |
| 89223 | 1/8 | 1/8" |
| 89223 | 1/8 | 1/4" |
| 89223 | 5/32 | 1/8" |
| 89223 | 5/32 | 1/4" |
| 89223 | 1/4 | 1/8" |
| 89223 | 1/4 | 1/4" |
| 89223 | 1/4 | 3/8" |
| 89223 | 3/8 | 1/8" |
| 89223 | 3/8 | 1/4" |
| 89223 | 3/8 | 3/8" |
| 89223 | 3/8 | 1/2" |
| 89223 | 1/2 | 1/4" |
| 89223 | 1/2 | 3/8" |
| 89223 | 1/2 | 1/2" |

Y intermedio



| Codice | Misura |
|--------|----------|
| *57310 | 5/32 (4) |
| 89310 | 1/8 |
| 89310 | 1/4 |
| *57310 | 5/16 (8) |
| 89310 | 3/8 |

T intermedio



| Codice | Misura |
|--------|----------|
| *57230 | 5/32 (4) |
| 89230 | 1/8 |
| 89230 | 1/4 |
| *57230 | 5/16 (8) |
| 89230 | 3/8 |
| 89230 | 1/2 |

Anello orientabile a L



| Codice | Misura | |
|--------|----------|-------|
| 89040 | 1/8 | 1/8" |
| *57040 | 5/32 (4) | 1/8" |
| 89040 | 5/32 (4) | 10/32 |
| 89040 | 1/4 | 1/8" |
| *57040 | 1/4 | 1/4" |
| *57040 | 3/8 | 1/4" |
| 89040 | 3/8 | 3/8" |
| 89040 | 1/2 | 3/8" |
| 89040 | 1/2 | 1/2" |

Riduzione



| Codice | A - B |
|--------|-----------|
| 89700 | 1/4 1/8 |
| 89700 | 1/4 5/32 |
| *57700 | 5/16 5/32 |
| 89700 | 3/8 1/4 |
| 89700 | 1/2 1/4 |
| 89700 | 1/2 3/8 |
| 89700 | 3/8 5/16 |

Tappo in poliamide



| Codice | Misura |
|--------|--------|
| 88610 | 1/8 |
| 88610 | 5/32 |
| 88610 | 1/4 |
| 88610 | 5/16 |
| 88610 | 3/8 |
| 88610 | 1/2 |

Clip di sicurezza



| Codice | Tubo |
|--------|------------|
| 50980 | 4 - (5/32) |
| 50980 | 5 |
| 50980 | 6 - (1/4) |
| 50980 | 8 - (5/16) |
| 50980 | 10 - (3/8) |
| 50980 | 12 - (1/2) |
| 50980 | 14 |

* Articoli in comune con la serie 57000

Serie 58000 Alta Pressione

- Corpo e spintore in ottone nichelato
- Pinza in acciaio ottone nichelato
- Guarnizione O-Ring in HNBR

- Pressione: min. 0 bar max. 150 bar (con fluidi) - max 30 bar con aria compressa
- Filettature: Gas conica ISO 7.1 BS 21, DIN 2999
- Tubi: PA6, PA66 (per alte pressioni) - PE, PA11, PA12, PU 98Sh, FEP, PTFE
- Temperatura: min. - 30 °C max. + 150 °C
- Fluidi compatibili: Aria, Acqua, Olio, Grasso

Diritto maschio conico



| Codice | Misura | |
|--------|--------|-------|
| 58000 | 4 | M6x1 |
| 58000 | 4 | M8x1 |
| 58000 | 4 | M10x1 |
| 58000 | 4 | 1/8" |
| 58000 | 6 | M6x1 |
| 58000 | 6 | M8x1 |
| 58000 | 6 | M10x1 |
| 58000 | 6 | 1/8" |

L maschio conico



| Codice | Misura | |
|--------|--------|-------|
| 58100 | 4 | M6x1 |
| 58100 | 4 | M8x1 |
| 58100 | 4 | M10x1 |
| 58100 | 4 | 1/8" |
| 58100 | 6 | M6x1 |
| 58100 | 6 | M8x1 |
| 58100 | 6 | M10x1 |
| 58100 | 6 | 1/8" |

L maschio conico



| Codice | Misura | |
|--------|--------|-------|
| 58111 | 4 | M6x1 |
| 58111 | 4 | M8x1 |
| 58111 | 4 | M10x1 |
| 58111 | 4 | 1/8" |
| 58111 | 6 | M6x1 |
| 58111 | 6 | M8x1 |
| 58111 | 6 | M10x1 |
| 58111 | 6 | 1/8" |

Diritto intermedio



| Codice | Misura |
|--------|--------|
| 58040 | 4 |
| 58040 | 6 |

Serie 1000 a calzamento

- Dado, Corpo e Basetta in Ottone Nichelato
- Seeger in Bronzo
- Guarnizione O-ring in NBR 70
- Filettature: Gas conica ISO 7.1 BS 21 Gas cilindrica ISO 228 classe A

- Pressione: determinata dal tubo di collegamento
- Temperatura: min. - 20 °C max. + 80 °C
- Tubi di collegamento: PA6, PA11, PA12, PU 98Sh, PE, PVC intrecciato, ecc.
- Fluidi compatibili: Aria, Vuoto, Fluidi e Liquidi a bassa pressione

Diritto maschio conico girevole



| Codice | Misura |
|--------|---------------|
| 1010 | 6/4 - 1/8" |
| 1010 | 6/4 - 1/4" |
| 1010 | 8/6 - 1/8" |
| 1010 | 8/6 - 1/4" |
| 1010 | 10/6.5 - 1/4" |
| 1010 | 10/8 - 1/4" |
| 1010 | 12/8 3/8" |
| 1010 | 12/10 - 3/8" |

Diritto maschio conico



| Codice | Misura |
|--------|----------------|
| 1000 | 4/2.7 - 1/8" |
| 1000 | 5/3 - 1/8" |
| 1000 | 6/4 - 1/8" |
| 1000 | 6/4 - 1/4" |
| 1000 | 6/4 - 3/8" |
| 1000 | 8/6 - 1/8" |
| 1000 | 8/6 - 1/4" |
| 1000 | 8/6 - 3/8" |
| 1000 | 8/6 - 1/2" |
| 1000 | 10/8 - 1/8" |
| 1000 | 10/8 - 1/4" |
| 1000 | 10/8 - 3/8" |
| 1000 | 10/8 - 1/2" |
| 1000 | 12/10 - 3/8" |
| 1000 | 12/10 - 1/2" |
| 1000 | 15/12.5 - 1/2" |

Diritto maschio cilindrico girevole



| Codice | Misura |
|--------|---------------|
| 1015 | 6/4 - 1/8" |
| 1015 | 6/4 - 1/4" |
| 1015 | 8/6 - 1/8" |
| 1015 | 8/6 - 1/4" |
| 1015 | 10/6.5 - 1/4" |
| 1015 | 10/8 - 1/4" |
| 1015 | 12/8 - 3/8" |
| 1015 | 12/10 - 3/8" |

Diritto femmina



| Codice | Misura |
|--------|--------------|
| 1030 | 6/4 - 1/8" |
| 1030 | 6/4 - 1/4" |
| 1030 | 6/4 - 3/8" |
| 1030 | 8/6 - 1/8" |
| 1030 | 8/6 - 1/4" |
| 1030 | 8/6 - 3/8" |
| 1030 | 8/6 - 1/2" |
| 1030 | 10/8 - 1/4" |
| 1030 | 10/8 - 3/8" |
| 1030 | 10/8 - 1/2" |
| 1030 | 12/10 - 3/8" |

Diritto maschio metrico



| Codice | Misura | |
|--------|--------|----------|
| 1021 | 4/2.7 | M5 |
| 1021 | 4/2.7 | M6 |
| 1021 | 5/3 | M5 |
| 1021 | 5/3 | M6 |
| 1021 | 6/4 | M5 |
| 1021 | 6/4 | M6 |
| 1021 | 6/4 | M12x1 |
| 1021 | 6/4 | M12x1.25 |
| 1021 | 6/4 | M12x1.5 |

Diritto maschio cilindrico con OR



| Codice | Misura |
|--------|----------------|
| 1020 | 4/2.7 - 1/8" |
| 1020 | 5/3 - 1/8" |
| 1020 | 6/4 - 1/8" |
| 1020 | 6/4 - 1/4" |
| 1020 | 6/4 - 3/8" |
| 1020 | 8/6 - 1/8" |
| 1020 | 8/6 - 1/4" |
| 1020 | 8/6 - 3/8" |
| 1020 | 8/6 - 1/2" |
| 1020 | 10/8 - 1/8" |
| 1020 | 10/8 - 1/4" |
| 1020 | 10/8 - 3/8" |
| 1020 | 10/8 - 1/2" |
| 1020 | 12/10 - 3/8" |
| 1020 | 12/10 - 1/2" |
| 1020 | 15/12.5 - 1/2" |

Intermedio passaparete



| Codice | Misura |
|--------|------------------|
| 1050 | 4/2.7 - M6x0.5 |
| 1050 | 5/3 - M7x0.75 |
| 1050 | 6/4x5/3 - M10x1 |
| 1050 | 6/4 - M10x1 |
| 1050 | 8/6x6/4 - M12x1 |
| 1050 | 8/6 - M12x1 |
| 1050 | 10/8x6/4 - M14x1 |
| 1050 | 10/8x8/6 - M14x1 |
| 1050 | 10/8 - M14x1 |
| 1050 | 12/10 - M16x1 |
| 1050 | 15/12.5 - M20x1 |

Diritto intermedio



| Codice | Misura |
|--------|------------|
| 1040 | 4/2.7 |
| 1040 | 5/3 |
| 1040 | 6/4 - 5/3 |
| 1040 | 6/4 |
| 1040 | 8/6 - 6/4 |
| 1040 | 8/6 |
| 1040 | 10/8 - 6/4 |
| 1040 | 10/8 - 8/6 |
| 1040 | 10/8 |
| 1040 | 12/10 |
| 1040 | 15/12.5 |

L maschio cilindrico girevole



| Codice | Misura |
|--------|--------------|
| 1115 | 4/2.7 - 1/8" |
| 1115 | 6/4 - 1/8" |
| 1115 | 6/4 - 1/4" |
| 1115 | 8/6 - 1/8" |
| 1115 | 8/6 - 1/4" |
| 1115 | 10/8 - 1/4" |

Per tubo in Poliuretano con diametro 8/5 consigliamo l'utilizzo della nostra misura standard 8/6.

L maschio conico



| Codice | Misura |
|--------|----------------|
| 1100 | 4/2.7 - 1/8" |
| 1100 | 5/3 - 1/8" |
| 1100 | 6/4 - 1/8" |
| 1100 | 6/4 - 1/4" |
| 1100 | 6/4 - 3/8" |
| 1100 | 8/6 - 1/8" |
| 1100 | 8/6 - 1/4" |
| 1100 | 8/6 - 3/8" |
| 1100 | 8/6 - 1/2" |
| 1100 | 10/8 - 1/8" |
| 1100 | 10/8 - 1/4" |
| 1100 | 10/8 - 3/8" |
| 1100 | 10/8 - 1/2" |
| 1100 | 12/10 - 3/8" |
| 1100 | 12/10 - 1/2" |
| 1100 | 15/12.5 - 1/2" |

L girevole maschio conico



| Codice | Misura |
|--------|--------------|
| 1110 | 4/2.7 - 1/8" |
| 1110 | 6/4 - 1/8" |
| 1110 | 6/4 - 1/4" |
| 1110 | 8/6 - 1/8" |
| 1110 | 8/6 - 1/4" |
| 1110 | 10/8 - 1/4" |

L femmina



| Codice | Misura |
|--------|-------------|
| 1120 | 5/3 - 1/8" |
| 1120 | 6/4 - 1/8" |
| 1120 | 6/4 - 1/4" |
| 1120 | 8/6 - 1/8" |
| 1120 | 8/6 - 1/4" |
| 1120 | 10/8 - 1/4" |
| 1120 | 10/8 - 3/8" |

Intermedio a L



| Codice | Misura |
|--------|-----------|
| 1130 | 4/2.7 |
| 1130 | 5/3 |
| 1130 | 6/4 |
| 1130 | 8/6 - 6/4 |
| 1130 | 8/6 |
| 1130 | 10/8 |
| 1130 | 12/10 |
| 1130 | 15/12.5 |

T maschio centrale conico



| Codice | Misura |
|--------|----------------|
| 1200 | 4/2.7 - 1/8" |
| 1200 | 5/3 - 1/8" |
| 1200 | 6/4 - 1/8" |
| 1200 | 6/4 - 1/4" |
| 1200 | 8/6 - 1/8" |
| 1200 | 8/6 - 1/4" |
| 1200 | 10/8 - 1/8" |
| 1200 | 10/8 - 1/4" |
| 1200 | 10/8 - 3/8" |
| 1200 | 12/10 - 3/8" |
| 1200 | 15/12.5 - 1/2" |

T maschio centrale cilindrico



| Codice | Misura |
|--------|-------------|
| 1215 | 6/4 - 1/8" |
| 1215 | 6/4 - 1/4" |
| 1215 | 8/6 - 1/8" |
| 1215 | 8/6 - 1/4" |
| 1215 | 10/8 - 1/4" |

T girevole maschio laterale conico



| Codice | Misura |
|--------|-----------|
| 1210 | 6/4 1/8" |
| 1210 | 6/4 1/4" |
| 1210 | 8/6 1/8" |
| 1210 | 8/6 1/4" |
| 1210 | 10/8 1/4" |

T maschio laterale conico



| Codice | Misura |
|--------|----------------|
| 1220 | 5/3 - 1/8" |
| 1220 | 6/4 - 1/8" |
| 1220 | 6/4 - 1/4" |
| 1220 | 8/6 - 1/8" |
| 1220 | 8/6 - 1/4" |
| 1220 | 10/8 - 1/8" |
| 1220 | 10/8 - 1/4" |
| 1220 | 10/8 - 3/8" |
| 1220 | 12/10 - 3/8" |
| 1220 | 15/12.5 - 1/2" |

Intermedio a T



| Codice | Misura |
|--------|------------|
| 1230 | 4/2.7 |
| 1230 | 5/3 |
| 1230 | 6/4 |
| 1230 | 8/6 - 6/4 |
| 1230 | 8/6 |
| 1230 | 10/8 - 6/4 |
| 1230 | 10/8 - 8/6 |
| 1230 | 10/8 |
| 1230 | 12/10 |
| 1230 | 15/12.5 |

Anello orientabile a L



| Codice | Misura |
|--------|----------------|
| 1500 | 4/2.7 - M5 |
| 1500 | 4/2.7 - M6 |
| 1500 | 4/2.7 - 1/8" |
| 1500 | 5/3 - M5 |
| 1500 | 5/3 - 1/8" |
| 1500 | 6/4 - M5 |
| 1500 | 6/4 - M6 |
| 1500 | 6/4 - 1/8" |
| 1500 | 6/4 - 1/4" |
| 1500 | 6/4 - 3/8" |
| 1500 | 8/6 - 1/8" |
| 1500 | 8/6 - 1/4" |
| 1500 | 8/6 - 3/8" |
| 1500 | 8/6 - 1/2" |
| 1500 | 10/8 - 1/8" |
| 1500 | 10/8 - 1/4" |
| 1500 | 10/8 - 3/8" |
| 1500 | 10/8 - 1/2" |
| 1500 | 12/10 - 3/8" |
| 1500 | 12/10 - 1/2" |
| 1500 | 15/12.5 - 1/2" |

Anello orientabile a T



| Codice | Misura |
|--------|----------------|
| 1510 | 4/2.7 - M5 |
| 1510 | 4/2.7 - 1/8" |
| 1510 | 5/3 - M5 |
| 1510 | 5/3 - 1/8" |
| 1510 | 6/4 - M5 |
| 1510 | 6/4 - 1/8" |
| 1510 | 6/4 - 1/4" |
| 1510 | 6/4 - 3/8" |
| 1510 | 8/6 - 1/8" |
| 1510 | 8/6 - 1/4" |
| 1510 | 8/6 - 3/8" |
| 1510 | 8/6 - 1/2" |
| 1510 | 10/8 - 1/8" |
| 1510 | 10/8 - 1/4" |
| 1510 | 10/8 - 3/8" |
| 1510 | 10/8 - 1/2" |
| 1510 | 12/10 - 3/8" |
| 1510 | 12/10 - 1/2" |
| 1510 | 15/12.5 - 1/2" |
| | |
| | |

Per tubo in Poliuretano con diametro 8/5 consigliamo l'utilizzo della nostra misura standard 8/6.

Vite cava singola



| Codice | Misura |
|--------|--------|
| 51410 | M5 |
| 51410 | M6 |
| 51410 | 1/8" |
| 51410 | 1/4" |
| 51410 | 3/8" |
| 51410 | 1/2" |

Vite cava tripla



| Codice | Misura |
|--------|--------|
| 51430 | 1/8" |
| 51430 | 1/4" |
| 51430 | 3/8" |
| 51430 | 1/2" |

Anello orientabile serie leggera



| Codice | Misura |
|--------|----------|
| LG500 | 4/2.7 M5 |
| LG500 | 4/2.7 M6 |
| LG500 | 5/3 M5 |
| LG500 | 6/4 M5 |
| LG500 | 6/4 M6 |

Intermedio a croce



| Codice | Misura |
|--------|---------|
| 1300 | 5/3 |
| 1300 | 6/4 |
| 1300 | 8/6 |
| 1300 | 10/8 |
| 1300 | 12/10 |
| 1300 | 15/12.5 |

Vite cava doppia



| Codice | Misura |
|--------|--------|
| 51420 | 1/8" |
| 51420 | 1/4" |
| 51420 | 3/8" |
| 51420 | 1/2" |

Vite cava singola serie leggera



| Codice | Misura |
|--------|--------|
| LG410 | M5 |
| LG410 | M6 |

Dado di bloccaggio



| Codice | Misura |
|--------|-----------------|
| 1700 | 4/2.7 - M6x0.5 |
| 1700 | 5/3 - M7x0.75 |
| 1700 | 6/4 - M8x0.75 |
| 1700 | 6/4 - M10x1 |
| 1700 | 8/6 - M12x1 |
| 1700 | 10/8 - M14x1 |
| 1700 | 12/8 - M16x1 |
| 1700 | 15/12.5 - M20x1 |

Vite cava singola MF



| Codice | Misura |
|--------|-----------|
| 51440 | 1/8" 1/8" |
| 51440 | 1/4" 1/4" |
| 51440 | 3/8" 3/8" |

Tappo in poliamide



| Codice | Misura |
|--------|--------|
| 8610 | 4 |
| 8610 | 5 |
| 8610 | 6 |
| 8610 | 8 |
| 8610 | 10 |
| 8610 | 12 |

Diritto femmina



| Codice | Misura |
|--------|--------------|
| 1035 | 6/4 - 1/8" |
| 1035 | 6/4 - 1/4" |
| 1035 | 6/4 - 3/8" |
| 1035 | 8/6 - 1/8" |
| 1035 | 8/6 - 1/4" |
| 1035 | 8/6 - 3/8" |
| 1035 | 8/6 - 1/2" |
| 1035 | 10/8 - 1/4" |
| 1035 | 10/8 - 3/8" |
| 1035 | 10/8 - 1/2" |
| 1035 | 12/10 - 3/8" |
| | |
| | |
| | |

Diritto maschio cilindrico



| Codice | Misura |
|--------|--------------|
| 1028 | 6/4 - 1/8" |
| 1028 | 6/4 - 1/4" |
| 1028 | 6/4 - 3/8" |
| 1028 | 6/4 - 1/2" |
| 1028 | 8/6 - 1/8" |
| 1028 | 8/6 - 1/4" |
| 1028 | 8/6 - 3/8" |
| 1028 | 8/6 - 1/2" |
| 1028 | 10/8 - 1/8" |
| 1028 | 10/8 - 1/4" |
| 1028 | 10/8 - 3/8" |
| 1028 | 10/8 - 1/2" |
| 1028 | 12/10 - 3/8" |
| 1028 | 12/10 - 1/2" |

Diritto girevole maschio cilindrico



| Codice | Misura |
|--------|---------------|
| 1027 | 6/4 - 1/8" |
| 1027 | 6/4 - 1/4" |
| 1027 | 8/6 - 1/8" |
| 1027 | 8/6 - 1/4" |
| 1027 | 10/6.5 - 3/8" |
| 1027 | 10/8 - 1/4" |
| 1027 | 12/8 - 3/8" |
| 1027 | 12/10 - 3/8" |

Diritto girevole maschio conico



| Codice | Misura |
|--------|---------------|
| 1026 | 6/4 - 1/8" |
| 1026 | 6/4 - 1/4" |
| 1026 | 8/6 - 1/8" |
| 1026 | 8/6 - 1/4" |
| 1026 | 10/6.5 - 1/4" |
| 1026 | 10/8 - 1/4" |
| 1026 | 12/8 - 3/8" |
| 1026 | 12/10 - 3/8" |

Dado di bloccaggio con molla



| Codice | Misura |
|--------|--------|
| 1710 | 5/3 |
| 1710 | 6/4 |
| 1710 | 8/6 |
| 1710 | 10/8 |
| | |

Per tubo in Poliuretano con diametro 8/5 consigliamo l'utilizzo della nostra misura standard 8/6.

Serie 61000 a calzamento AISI 316L

- Dado in acciaio inox aisi 316L
- Corpo in acciaio inox aisi 316L
- Guarnizione in FKM alimentare

- Pressioni e temperature sono da definirsi in base al tubo utilizzato
- Tubi di collegamento: PA6, PA11, PA12, PU 98Sh, PE, PTFE, FEP
- Fluidi compatibili: Aria, Vuoto, Acqua, Fluidi per industria alimentare e chimica

Diritto maschio SHORT



| Codice | Misura |
|--------|-------------|
| 61000 | 6/4 - 1/8" |
| 61000 | 6/4 - 1/4" |
| 61000 | 8/6 - 1/8" |
| 61000 | 8/6 - 1/4" |
| 61000 | 10/8 - 1/4" |
| 61000 | 10/8 - 3/8" |

Diritto intermedio



| Codice | Misura |
|--------|--------|
| 61040 | 6/4 |
| 61040 | 8/6 |
| 61040 | 10/8 |
| | |
| | |

Diritto intermedio di attraversamento



| Codice | Misura |
|--------|-------------|
| 61050 | 6/4 - M10x1 |
| 61050 | 8/6 - M12x1 |
| | |
| | |
| | |

L maschio conico



| Codice | Misura |
|--------|-------------|
| 61100 | 6/4 - 1/8" |
| 61100 | 6/4 - 1/4" |
| 61100 | 8/6 - 1/8" |
| 61100 | 8/6 - 1/4" |
| 61100 | 10/8 - 1/4" |
| 61100 | 10/8 - 3/8" |

L intermedio



| Codice | Misura |
|--------|--------|
| 61130 | 6/4 |
| 61130 | 8/6 |
| 61130 | 10/8 |
| | |
| | |

T maschio conico



| Codice | Misura |
|--------|-------------|
| 61200 | 6/4 - 1/8" |
| 61200 | 6/4 - 1/4" |
| 61200 | 8/6 - 1/8" |
| 61200 | 8/6 - 1/4" |
| 61200 | 10/8 - 1/4" |
| 61200 | 10/8 - 3/8" |

T intermedio



| Codice | Misura |
|--------|--------|
| 61230 | 6/4 |
| 61230 | 8/6 |
| 61230 | 10/8 |
| | |

Dado



| Codice | Misura |
|--------|--------------|
| 61700 | 6/4 - M10x1 |
| 61700 | 8/6 - M12x1 |
| 61700 | 10/8 - M14x1 |
| | |

Serie 10000 universali a bicono

- Dado in ottone nichelato
- Ogiva in ottone (PTFE a richiesta)
- Corpo in ottone nichelato

- Pressione: determinata dal tubo di collegamento
- Filettature: Gas conica ISO 7.1 BS 21, DIN 2999
- Tubi di collegamento: Rame, Acciaio, Alluminio, Ottone. Con rinforzo: PA6, PA11, PA12, PU 98Sh, PE.
- Fluidi: Aria, Acqua, Olio, fluidi per idraulica e idropneumatica.

Diritto femmina



| Codice | Misura |
|--------|---------|
| 10500 | 4 1/8" |
| 10500 | 4 1/4" |
| 10500 | 6 1/8" |
| 10500 | 6 1/4" |
| 10500 | 8 1/8" |
| 10500 | 8 1/4" |
| 10500 | 8 3/8" |
| 10500 | 10 1/4" |
| 10500 | 10 3/8" |
| 10500 | 10 1/2" |
| 10500 | 12 1/4" |
| 10500 | 12 3/8" |
| 10500 | 12 1/2" |
| 10500 | 14 3/8" |
| 10500 | 14 1/2" |
| 10500 | 15 1/2" |
| 10500 | 16 1/2" |
| 10500 | 16 3/4" |
| 10500 | 18 1/2" |
| 10500 | 18 3/4" |
| 10500 | 22 3/4" |
| | |
| | |

Diritto maschio conico



| Codice | Misura |
|--------|---------|
| 10480 | 4 1/8" |
| 10480 | 4 1/4" |
| 10480 | 6 1/8" |
| 10480 | 6 1/4" |
| 10480 | 6 3/8" |
| 10480 | 8 1/8" |
| 10480 | 8 1/4" |
| 10480 | 8 3/8" |
| 10480 | 10 1/4" |
| 10480 | 10 3/8" |
| 10480 | 10 1/2" |
| 10480 | 12 1/4" |
| 10480 | 12 3/8" |
| 10480 | 12 1/2" |
| 10480 | 14 3/8" |
| 10480 | 14 1/2" |
| 10480 | 15 1/2" |
| 10480 | 16 1/2" |
| 10480 | 16 3/4" |
| 10480 | 18 1/2" |
| 10480 | 18 3/4" |
| 10480 | 22 1/2" |
| 10480 | 22 3/4" |

L maschio



| Codice | Misura |
|--------|---------|
| 10280 | 4 1/8" |
| 10280 | 6 1/8" |
| 10280 | 6 1/4" |
| 10280 | 8 1/8" |
| 10280 | 8 1/4" |
| 10280 | 8 3/8" |
| 10280 | 10 1/4" |
| 10280 | 10 3/8" |
| 10280 | 10 1/2" |
| 10280 | 12 1/4" |
| 10280 | 12 3/8" |
| 10280 | 12 1/2" |
| 10280 | 14 3/8" |
| 10280 | 14 1/2" |
| 10280 | 15 1/2" |
| 10280 | 16 1/2" |
| 10280 | 18 1/2" |
| 10280 | 18 3/4" |
| 10280 | 22 3/4" |

L femmina



| Codice | Misura |
|--------|---------|
| 10290 | 4 1/8" |
| 10290 | 6 1/8" |
| 10290 | 6 1/4" |
| 10290 | 8 1/8" |
| 10290 | 8 1/4" |
| 10290 | 8 3/8" |
| 10290 | 10 1/4" |
| 10290 | 10 3/8" |
| 10290 | 10 1/2" |
| 10290 | 12 1/4" |
| 10290 | 12 3/8" |
| 10290 | 12 1/2" |
| 10290 | 14 1/2" |
| 10290 | 15 1/2" |
| 10290 | 16 1/2" |
| 10290 | 18 1/2" |
| 10290 | 18 3/4" |
| | |
| | |

T maschio laterale



| Codice | Misura |
|--------|---------|
| 10230 | 4 1/8" |
| 10230 | 6 1/8" |
| 10230 | 6 1/4" |
| 10230 | 8 1/8" |
| 10230 | 8 1/4" |
| 10230 | 8 3/8" |
| 10230 | 10 1/4" |
| 10230 | 10 3/8" |
| 10230 | 12 3/8" |
| 10230 | 12 1/2" |
| 10230 | 14 1/2" |

Dritto intermedio



| Codice | Misura |
|--------|--------|
| 10460 | 4 |
| 10460 | 6 |
| 10460 | 8 |
| 10460 | 10 |
| 10460 | 12 |
| 10460 | 14 |
| 10460 | 15 |
| 10460 | 16 |
| 10460 | 18 |
| 10460 | 22 |
| | |
| | |

T maschio centrale



| Codice | Misura |
|--------|---------|
| 10220 | 4 1/8" |
| 10220 | 6 1/8" |
| 10220 | 6 1/4" |
| 10220 | 8 1/8" |
| 10220 | 8 1/4" |
| 10220 | 8 3/8" |
| 10220 | 10 1/4" |
| 10220 | 10 3/8" |
| 10220 | 10 1/2" |
| 10220 | 12 1/4" |
| 10220 | 12 3/8" |
| 10220 | 12 1/2" |
| 10220 | 14 3/8" |
| 10220 | 14 1/2" |
| 10220 | 15 1/2" |
| 10220 | 16 1/2" |
| 10220 | 18 1/2" |
| 10220 | 18 3/4" |
| 10220 | 22 3/4" |

Dado di bloccaggio



| Codice | Misura |
|--------|--------------|
| 10680 | 4 - M8x1 |
| 10680 | 6 - M10x1 |
| 10680 | 8 - M12x1 |
| 10680 | 10 - M16x1.5 |
| 10680 | 12 - M18x1.5 |
| 10680 | 14 - M20x1.5 |
| 10680 | 15 - M20x1.5 |
| 10680 | 16 - M22x1.5 |
| 10680 | 18 - M24x1.5 |
| 10680 | 22 - M30x1.5 |

L intermedio



| Codice | Misura |
|--------|--------|
| 10260 | 4 |
| 10260 | 6 |
| 10260 | 8 |
| 10260 | 10 |
| 10260 | 12 |
| 10260 | 14 |
| 10260 | 15 |
| 10260 | 16 |
| 10260 | 18 |
| 10260 | 22 |

T intermedio



| Codice | Misura |
|--------|--------|
| 10200 | 4 |
| 10200 | 6 |
| 10200 | 8 |
| 10200 | 10 |
| 10200 | 12 |
| 10200 | 14 |
| 10200 | 15 |
| 10200 | 16 |
| 10200 | 18 |
| 10200 | 22 |

Intermedio a croce



| Codice | Misura |
|--------|--------|
| 10510 | 4 |
| 10510 | 6 |
| 10510 | 8 |
| 10510 | 10 |
| 10510 | 12 |
| 10510 | 14 |

T femmina



| Codice | Misura |
|--------|---------|
| 10240 | 4 1/8" |
| 10240 | 6 1/8" |
| 10240 | 6 1/4" |
| 10240 | 8 1/8" |
| 10240 | 8 1/4" |
| 10240 | 10 1/4" |
| 10240 | 10 3/8" |
| 10240 | 10 1/2" |
| 10240 | 12 1/4" |
| 10240 | 12 3/8" |
| 10240 | 12 1/2" |
| 10240 | 14 1/2" |
| 10240 | 15 1/2" |
| 10240 | 16 1/2" |
| 10240 | 18 1/2" |
| 10240 | 18 3/4" |
| | |
| | |
| | |

Ogiva in ottone



| Codice | Misura |
|--------|--------|
| 10740 | 4 |
| 10740 | 6 |
| 10740 | 8 |
| 10740 | 10 |
| 10740 | 12 |
| 10740 | 14 |
| 10740 | 15 |
| 10740 | 16 |
| 10740 | 18 |
| 10740 | 22 |

Ogiva in PTFE



| Codice | Misura |
|--------|--------|
| 10760 | 4 |
| 10760 | 6 |
| 10760 | 8 |
| 10760 | 10 |
| 10760 | 12 |
| 10760 | 14 |
| 10760 | 15 |
| 10760 | 16 |
| 10760 | 18 |
| 10760 | 22 |

Bussola di rinforzo



| Codice | Misura |
|--------|---------|
| 10770 | 4/2.7 |
| 10770 | 6/4 |
| 10770 | 8/6 |
| 10770 | 10/8 |
| 10770 | 12/10 |
| 10770 | 14/12 |
| 10770 | 15/12.5 |
| 10770 | 16/13 |
| 10770 | 18/15 |
| 10770 | 18/16 |
| 10770 | 22/18 |
| | |

Tappo



| Codice | Misura |
|--------|--------|
| 13780 | 4 |
| 13780 | 6 |
| 13780 | 8 |
| 13780 | 10 |
| 13780 | 12 |
| 13780 | 14 |
| 13780 | 15 |
| 13780 | 16 |
| 13780 | 18 |
| 13780 | 22 |

Intermedio passaparete



| Codice | Misura |
|--------|--------|
| 10465 | 4 |
| 10465 | 6 |
| 10465 | 8 |
| 10465 | 10 |
| 10465 | 12 |
| 10465 | 14 |

Adattatore orientabile maschio cilindrico



| Codice | Misura |
|--------|---------|
| 13530 | 6 1/8" |
| 13530 | 6 1/4" |
| 13530 | 8 1/8" |
| 13530 | 8 1/4" |
| 13530 | 8 3/8" |
| 13530 | 10 1/4" |
| 13530 | 10 1/4" |
| 13530 | 10 3/8" |
| 13530 | 14 3/8" |
| 13530 | 14 1/2" |

Diritto maschio cilindrico



| Codice | Misura |
|--------|---------|
| 10550 | 4 1/8" |
| 10550 | 6 1/8" |
| 10550 | 6 1/4" |
| 10550 | 8 1/8" |
| 10550 | 8 1/4" |
| 10550 | 8 3/8" |
| 10550 | 10 1/4" |
| 10550 | 10 3/8" |
| 10550 | 14 3/8" |
| 10550 | 14 1/2" |
| 10550 | 22 3/4" |
| 10550 | 22 1" |

L girevole con vite



| Codice | Misura |
|--------|---------|
| 10550 | 4 1/8" |
| 10550 | 6 1/8" |
| 10550 | 6 1/4" |
| 10550 | 8 1/8" |
| 10550 | 8 1/4" |
| 10550 | 8 3/8" |
| 10550 | 10 1/4" |
| 10550 | 10 3/8" |
| 10550 | 14 1/4" |
| 10550 | 14 3/8" |
| 10550 | 14 1/2" |
| 10550 | 22 3/4" |

Rondella bimateriale ACCIAIO-NBR



| Codice | Misura |
|--------|--------|
| 1612 | 1/8" |
| 1612 | 1/4" |
| 1612 | 3/8" |
| 1612 | 1/2" |
| 1612 | 3/4" |
| 1612 | 1" |

Serie Accessories

Nipplo conico



| Codice | Misura |
|--------|--------|
| 2000 | 1/8" |
| 2000 | 1/4" |
| 2000 | 3/8" |
| 2000 | 1/2" |
| 2000 | 3/4" |
| 2000 | 1" |
| 280N | 1" 1/4 |
| 280N | 1" 1/2 |
| 280N | 2" |

Riduzione conica



| Codice | Misura |
|--------|-------------|
| 2040 | 1/8" - 1/8" |
| 2040 | 1/8" - 1/4" |
| 2040 | 1/8" - 3/8" |
| 2040 | 1/4" - 1/4" |
| 2040 | 1/4" - 3/8" |
| 2040 | 1/4" - 1/2" |
| 2040 | 3/8" - 3/8" |
| 2040 | 3/8" - 1/2" |
| 2040 | 1/2" - 1/2" |
| 2040 | 1/2" - 3/4" |

Riduzione cilindrica



| Codice | Misura |
|--------|-------------|
| 2050 | M5 - 1/8" |
| 2050 | 1/8" - 1/8" |
| 2050 | 1/8" - 1/4" |
| 2050 | 1/8" - 3/8" |
| 2050 | 1/4" - 1/4" |
| 2050 | 1/4" - 3/8" |
| 2050 | 1/4" - 1/2" |
| 2050 | 3/8" - 3/8" |
| 2050 | 3/8" - 1/2" |
| 2050 | 1/2" - 1/2" |

Nipplo cilindrico



| Codice | Misura |
|--------|--------|
| 2010 | M5 |
| 2010 | 1/8" |
| 2010 | 1/4" |
| 2010 | 3/8" |
| 2010 | 1/2" |
| 2010 | 3/4" |
| 2010 | 1" |

Nipplo di riduzione cilindrico



| Codice | Misura |
|--------|-------------|
| 2030 | M5 - 1/8" |
| 2030 | 1/8" - 1/4" |
| 2030 | 1/8" - 3/8" |
| 2030 | 1/4" - 3/8" |
| 2030 | 1/4" - 1/2" |
| 2030 | 3/8" - 1/2" |
| 2030 | 1/2" - 3/4" |

Nipplo di riduzione conico



| Codice | Misura |
|--------|---------------|
| 2020 | 1/8" - 1/4" |
| 2020 | 1/8" - 3/8" |
| 2020 | 1/8" - 1/2" |
| 2020 | 1/4" - 3/8" |
| 2020 | 1/4" - 1/2" |
| 2020 | 3/8" - 1/2" |
| 2020 | 1/2" - 3/4" |
| 2020 | 3/4" - 1" |
| 245N | 1" - 1"1/4 |
| 245N | 1"1/4 - 1"1/2 |
| 245N | 1" - 2" |
| 245N | 1"1/2 - 2" |

Niplo conico orientabile (3 pezzi)



| Codice | Misura |
|--------|--------|
| 2060 | 1/8" |
| 2060 | 1/4" |
| 2060 | 3/8" |
| 2060 | 1/2" |
| 2060 | 3/4" |
| 2060 | 1" |

Riduzione conica



| Codice | Misura | |
|--------|--------------|------|
| | M | F |
| 2080 | 1/4" | 1/8" |
| 2080 | 3/8" | 1/8" |
| 2080 | 1/2" | 1/8" |
| 2080 | 3/8" | 1/4" |
| 2080 | 1/2" | 1/4" |
| 2080 | 1/2" | 3/8" |
| 2080 | 3/4" | 3/8" |
| 2080 | 3/4" | 1/2" |
| 2080 | 1" - 1/2" | |
| 2080 | 1" - 3/4" | |
| 2080 | 1"1/4 - 1/2" | |
| 2080 | 1"1/4 - 3/4" | |
| 2080 | 1"1/4 - 1" | |
| 2080 | 1"1/2 - 1" | |
| 2080 | 2" - 1" | |
| 241N | 2" - 1"1/4 | |
| 241N | 2" - 1"1/2 | |

Ghiera



| Codice | Misura |
|--------|--------|
| 2096 | 1/8" |
| 2096 | 1/4" |
| 2096 | 3/8" |
| 2096 | 1/2" |

Prolunga cilindrica



| Codice | Misura | |
|--------|--------|----|
| | M | H |
| 2070 | 1/8" | 22 |
| 2070 | 1/8" | 32 |
| 2070 | 1/8" | 42 |
| 2070 | 1/8" | 51 |
| 2070 | 1/8" | 28 |
| 2070 | 1/4" | 35 |
| 2070 | 1/4" | 51 |
| 2070 | 3/8" | 32 |
| 2070 | 1/2" | 35 |

Riduzione cilindrica



| Codice | Misura | |
|--------|--------|------|
| | M | F |
| 2090 | 1/8" | M5 |
| 2090 | 1/4" | 1/8" |
| 2090 | 3/8" | 1/8" |
| 2090 | 1/2" | 1/8" |
| 2090 | 3/8" | 1/4" |
| 2090 | 1/2" | 1/4" |
| 2090 | 1/2" | 3/8" |
| 2090 | 3/4" | 3/8" |
| 2090 | 3/4" | 1/2" |

Riduzione cilindrica con O-Ring NBR



| Codice | Misura | |
|--------|--------|------|
| | M | F |
| 2092 | 1/8" | M5 |
| 2092 | 1/4" | 1/8" |
| 2092 | 3/8" | 1/8" |
| 2092 | 3/8" | 1/4" |
| 2092 | 1/2" | 1/4" |
| 2092 | 1/2" | 3/8" |
| 2092 | 3/4" | 1/2" |

Riduzione cilindrica



| Codice | Misura M F |
|--------|---------------|
| 2095 | 1/4" - 1/8" |
| 2095 | 3/8" - 1/4" |
| 2095 | 1/2" - 3/8" |
| 2095 | 3/4" - 1/2" |
| 2095 | 1" - 3/4" |

Manicotto



| Codice | Misura |
|--------|--------|
| 3000 | M5 |
| 3000 | 1/8" |
| 3000 | 1/4" |
| 3000 | 3/8" |
| 3000 | 1/2" |
| 3000 | 3/4" |
| 3000 | 1" |
| 270N | 1"1/4 |
| 270N | 1"1/2 |
| 270N | 2" |

270N



L M-M



| Codice | Misura |
|--------|--------|
| 5000 | 1/8" |
| 5000 | 1/4" |
| 5000 | 3/8" |
| 5000 | 1/2" |
| 5000 | 3/4" |
| 5000 | 1" |

L M-F



| Codice | Misura |
|--------|--------|
| 5020 | 1/8" |
| 5020 | 1/4" |
| 5020 | 3/8" |
| 5020 | 1/2" |
| 5020 | 3/4" |
| 5020 | 1" |
| 92N | 1"1/4 |
| 92N | 1"1/2 |
| 92N | 2" |

92N



Manicotto di riduzione



| Codice | Misura |
|--------|-------------|
| 3010 | M5 - 1/8" |
| 3010 | 1/8" - 1/4" |
| 3010 | 1/8" - 3/8" |
| 3010 | 1/8" - 1/2" |
| 3010 | 1/4" - 3/8" |
| 3010 | 1/4" - 1/2" |
| 3010 | 3/8" - 1/2" |
| 3010 | 1/2" - 3/4" |
| 3010 | 1/2" - 1" |
| 3010 | 3/4" - 1" |

Nipplo orientabile cilindrico



| Codice | Misura |
|--------|--------|
| 2115 | 1/8" |
| 2115 | 1/4" |
| 2115 | 3/8" |

Nipplo orientabile conico



| Codice | Misura |
|--------|--------|
| 2110 | 1/8" |
| 2110 | 1/4" |
| 2110 | 3/8" |

L F-F



| Codice | Misura |
|--------|--------|
| 5010 | 1/8" |
| 5010 | 1/4" |
| 5010 | 3/8" |
| 5010 | 1/2" |
| 5010 | 3/4" |
| 5010 | 1" |
| 90N | 1"1/4 |
| 90N | 1"1/2 |
| 90N | 2" |

90N



T F-F



| Codice | Misura |
|--------|--------|
| 4000 | 1/8" |
| 4000 | 1/4" |
| 4000 | 3/8" |
| 4000 | 1/2" |
| 4000 | 3/4" |
| 4000 | 1" |
| 130N | 1"1/4 |
| 130N | 1"1/2 |
| 130N | 2" |

130N



T M-F-M



| Codice | Misura |
|--------|--------|
| 4020 | 1/8" |
| 4020 | 1/4" |
| 4020 | 3/8" |
| 4020 | 1/2" |
| 4020 | 3/4" |
| 4020 | 1" |

T F-M-F



| Codice | Misura |
|--------|--------|
| 4040 | 1/8" |
| 4040 | 1/4" |
| 4040 | 3/8" |
| 4040 | 1/2" |
| 4040 | 3/4" |
| 4040 | 1" |

Raccordo di attraversamento



| Codice | Misura |
|--------|----------------|
| 3060 | M5 - M10x1 |
| 3060 | 1/8" - M16x1.5 |
| 3060 | 1/4" - M20x1.5 |
| 3060 | 3/8" - M26x1.5 |
| 3060 | 1/2" - M28x1.5 |

T M-M-M



| Codice | Misura |
|--------|--------|
| 4010 | 1/8" |
| 4010 | 1/4" |
| 4010 | 3/8" |
| 4010 | 1/2" |
| 4010 | 3/4" |
| 4010 | 1" |

T F-M-M



| Codice | Misura |
|--------|--------|
| 4030 | 1/8" |
| 4030 | 1/4" |
| 4030 | 3/8" |
| 4030 | 1/2" |
| 4030 | 3/4" |
| 4030 | 1" |

T F-F-M



| Codice | Misura |
|--------|--------|
| 4050 | 1/8" |
| 4050 | 1/4" |
| 4050 | 3/8" |
| 4050 | 1/2" |
| 4050 | 3/4" |
| 4050 | 1" |

Y F-M-F



| Codice | Misura |
|--------|--------|
| 6000 | 1/8" |
| 6000 | 1/4" |
| 6000 | 3/8" |
| 6000 | 1/2" |

Y F-F-F



| Codice | Misura |
|--------|--------|
| 6010 | 1/8" |
| 6010 | 1/4" |
| 6010 | 3/8" |
| 6010 | 1/2" |

Croce F-F-F-M



| Codice | Misura |
|--------|--------|
| 6025 | 1/8" |
| 6025 | 1/4" |
| 6025 | 3/8" |
| 6025 | 1/2" |

Croce F-F-F-F



| Codice | Misura |
|--------|--------|
| 6020 | 1/8" |
| 6020 | 1/4" |
| 6020 | 3/8" |
| 6020 | 1/2" |

Croce M-M-M-M



| Codice | Misura |
|--------|--------|
| 6030 | 1/8" |
| 6030 | 1/4" |
| 6030 | 3/8" |
| 6030 | 1/2" |

Anello orientabile ad L femmina



| Codice | Misura |
|--------|--------|
| 6090 | 1/8" |
| 6090 | 1/4" |
| 6090 | 3/8" |

L M-F



| Codice | Misura |
|--------|-------------|
| 6070 | 1/8" - 1/8" |
| 6070 | 1/4" - 1/4" |

L M-F-F



| Codice | Misura |
|--------|-------------|
| 6080 | 1/8" - 1/8" |
| 6080 | 1/4" - 1/4" |

Raccordo a staffa 90° femmina



| Codice | Misura |
|--------|--------|
| 5050 | 1/2" |
| | |
| | |

Tappo conico ad esagono incassato



| Codice | Misura |
|--------|--------|
| 3025 | 1/8" |
| 3025 | 1/4" |
| 3025 | 3/8" |
| 3025 | 1/2" |

Tappo maschio cilindrico



| Codice | Misura |
|--------|--------|
| 3020 | M5 |
| 3020 | 1/8" |
| 3020 | 1/4" |
| 3020 | 3/8" |
| 3020 | 1/2" |
| 3020 | 3/4" |
| 3020 | 1" |

Tappo cilindrico ad esagono incassato con O-Ring



| Codice | Misura |
|--------|--------|
| 3015 | M5 |
| 3015 | 1/8" |
| 3015 | 1/4" |
| 3015 | 3/8" |
| 3015 | 1/2" |

a richiesta con O-Ring in FKM

Tappo femmina



300N



| Codice | Misura |
|--------|--------|
| 3030 | 1/8" |
| 3030 | 1/4" |
| 3030 | 3/8" |
| 3030 | 1/2" |
| 300N | 3/4" |
| 300N | 1" |
| 300N | 1"1/4 |
| 300N | 1"1/2 |
| 300N | 2" |

Bocchettone FF sede metallica con O-Ring



| Codice | Misura |
|--------|--------|
| 340N | 1/8" |
| 340N | 1/4" |
| 340N | 3/8" |
| 340N | 1/2" |
| 340N | 3/4" |
| 340N | 1" |
| 340N | 1"1/4 |
| 340N | 1"1/2 |
| 340N | 2" |

Bocchettone MF sede metallica con O-Ring



| Codice | Misura |
|--------|--------|
| 341N | 1/8" |
| 341N | 1/4" |
| 341N | 3/8" |
| 341N | 1/2" |
| 341N | 3/4" |
| 341N | 1" |
| 341N | 1"1/4 |
| 341N | 1"1/2 |
| 341N | 2" |

Portagomma

Portagomma maschio conico



| Codice | Misura |
|--------|-----------|
| 3040 | 6 - 1/8" |
| 3040 | 6 - 1/4" |
| 3040 | 7 - 1/8" |
| 3040 | 7 - 1/4" |
| 3040 | 8 - 1/8" |
| 3040 | 8 - 1/4" |
| 3040 | 9 - 1/8" |
| 3040 | 9 - 1/4" |
| 3040 | 9 - 3/8" |
| 3040 | 9 - 1/2" |
| 3040 | 10 - 1/8" |
| 3040 | 10 - 1/4" |
| 3040 | 10 - 3/8" |
| 3040 | 10 - 1/2" |
| 3040 | 12 - 1/4" |
| 3040 | 12 - 3/8" |
| 3040 | 12 - 1/2" |
| 3040 | 14 - 3/8" |
| 3040 | 14 - 1/2" |
| 3040 | 16 - 3/8" |
| 3040 | 16 - 1/2" |
| 3040 | 16 - 3/4" |
| 3040 | 17 - 3/8" |
| 3040 | 17 - 1/2" |
| 3040 | 18 - 3/8" |
| 3040 | 18 - 1/2" |
| 3040 | 18 - 3/4" |
| 3040 | 20 - 3/8" |
| 3040 | 20 - 1/2" |
| 3040 | 20 - 3/4" |
| 3040 | 25 - 3/4" |
| 3040 | 25 - 1" |

Portagomma maschio cilindrico



| Codice | Misura |
|--------|-----------|
| 3045 | 4.5 - M5 |
| 3045 | 7 - 1/8" |
| 3045 | 7 - 1/4" |
| 3045 | 8 - 1/8" |
| 3045 | 8 - 1/4" |
| 3045 | 9 - 1/8" |
| 3045 | 9 - 1/4" |
| 3045 | 9 - 3/8" |
| 3045 | 12 - 1/4" |
| 3045 | 12 - 3/8" |
| 3045 | 12 - 1/2" |
| 3045 | 17 - 3/8" |
| 3045 | 17 - 1/2" |

Portagomma femmina



| Codice | Misura |
|--------|-----------|
| 3050 | 6 - 1/8" |
| 3050 | 7 - 1/8" |
| 3050 | 7 - 1/4" |
| 3050 | 8 - 1/4" |
| 3050 | 9 - 1/4" |
| 3050 | 9 - 3/8" |
| 3050 | 10 - 3/8" |
| 3050 | 12 - 3/8" |
| 3050 | 12 - 1/2" |

Portagomma a L maschio



| Codice | Misura |
|--------|----------|
| 3055 | 6 - 1/8" |
| 3055 | 6 - 1/4" |
| 3055 | 7 - 1/8" |
| 3055 | 7 - 1/4" |
| 3055 | 9 - 1/4" |

Portagomma maschio cilindrico con O-Ring



| Codice | Misura |
|--------|-----------|
| 3040 | 4.5 - M5 |
| 3040 | 6 - 1/4" |
| 3040 | 7 - 1/8" |
| 3040 | 7 - 1/4" |
| 3040 | 8 - 1/8" |
| 3040 | 8 - 1/4" |
| 3040 | 8 - 3/8" |
| 3040 | 8 - 1/2" |
| 3040 | 9 - 1/8" |
| 3040 | 9 - 1/4" |
| 3040 | 9 - 3/8" |
| 3040 | 10 - 1/4" |
| 3040 | 10 - 3/8" |
| 3040 | 10 - 1/2" |
| 3040 | 12 - 1/4" |
| 3040 | 12 - 3/8" |
| 3040 | 12 - 1/2" |
| 3040 | 13 - 1/2" |
| 3040 | 14 - 3/8" |
| 3040 | 14 - 1/2" |
| 3040 | 17 - 3/8" |
| 3040 | 17 - 1/2" |
| 3040 | 19 - 3/4" |
| 3040 | 20 - 3/4" |
| 3040 | 25 - 1" |
| 3040 | 27 - 1" |

Portagomma maschio tipo ROMA



| Codice | Misura |
|--------|----------|
| 56 | 1/4"x10 |
| 56 | 3/8"x10 |
| 56 | 3/8"x15 |
| 56 | 1/2"x10 |
| 56 | 1/2"x15 |
| 56 | 1/2"x20 |
| 56 | 3/4"x20 |
| 56 | 3/4"x25 |
| 56 | 1"x25 |
| 56 | 1"x30 |
| 56 | 1"1/4x30 |
| 56 | 1"1/4x35 |
| 56 | 1"1/4x40 |
| 56 | 1"1/2x45 |
| 56 | 1"1/2x50 |
| 56 | 2"x50 |
| 56 | 2"x60 |
| 56 | 2"1/2x60 |
| 56 | 3"x80 |
| 56 | 4"x100 |

Portagomma femmina tipo ROMA



| Codice | Misura |
|--------|----------|
| 58 | 1/4"x13 |
| 58 | 3/8"x15 |
| 58 | 1/2"x15 |
| 58 | 1/2"x18 |
| 58 | 3/4"x20 |
| 58 | 3/4"x25 |
| 58 | 1"x25 |
| 58 | 1"x30 |
| 58 | 1"1/4x35 |
| 58 | 1"1/2x40 |
| 58 | 2"x50 |

Serie 62000 Accessori in AISI 316L

- Pressioni: min. -0,99 bar - max 140 bar
- Temperatura: min. -110 °C - max +300 °C
- Fluidi compatibili: Fluidi per l'industria alimentare e chimica

Nipplo conico



| Codice | Misura |
|--------|--------|
| 62000 | 1/8" |
| 62000 | 1/4" |
| 62000 | 3/8" |
| 62000 | 1/2" |
| 62000 | 3/4" |

Nipplo di riduzione conico



| Codice | Misura |
|--------|-------------|
| 62020 | 1/8" - 1/4" |
| 62020 | 1/8" - 3/8" |
| 62020 | 1/4" - 3/8" |
| 62020 | 1/4" - 1/2" |
| 62020 | 3/8" - 1/2" |
| 62020 | 1/2" - 3/4" |

Riduzione conica



| Codice | Misura | |
|--------|--------|------|
| | M | F |
| 62040 | 1/8" | 1/4" |
| 62040 | 1/4" | 3/8" |
| 62040 | 1/4" | 1/2" |
| 62040 | 3/8" | 1/2" |
| 62040 | 1/2" | 3/4" |

Riduzione conica



| Codice | Misura | |
|--------|--------|------|
| | M | F |
| 62080 | 1/4" | 1/8" |
| 62080 | 3/8" | 1/8" |
| 62080 | 3/8" | 1/4" |
| 62080 | 1/2" | 1/4" |
| 62080 | 1/2" | 3/8" |
| 62080 | 3/4" | 1/2" |

Manicotto



| Codice | Misura |
|--------|--------|
| 62300 | 1/8" |
| 62300 | 1/4" |
| 62300 | 3/8" |
| 62300 | 1/2" |
| 62300 | 3/4" |

Manicotto di riduzione



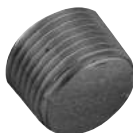
| Codice | Misura |
|--------|-------------|
| 62310 | 1/8" - 1/4" |
| 62310 | 1/4" - 3/8" |
| 62310 | 3/8" - 1/2" |
| 62310 | 1/2" - 3/4" |

Tappo ad esagono incassato cilindrico
O-Ring in FKM alimentare



| Codice | Misura |
|--------|--------|
| 62315 | 1/8" |
| 62315 | 1/4" |
| 62315 | 3/8" |
| 62315 | 1/2" |

Tappo conico ad esagono incassato



| Codice | Misura |
|--------|--------|
| 62325 | 1/8" |
| 62325 | 1/4" |
| 62325 | 3/8" |
| 62325 | 1/2" |

T F-M-F



| Codice | Misura |
|--------|--------|
| 62440 | 1/8" |
| 62440 | 1/4" |
| 62440 | 3/8" |
| 62440 | 1/2" |

L F-F



| Codice | Misura |
|--------|--------|
| 62510 | 1/8" |
| 62510 | 1/4" |
| 62510 | 3/8" |
| 62510 | 1/2" |

Tappo maschio cilindrico



| Codice | Misura |
|--------|--------|
| 62320 | 1/8" |
| 62320 | 1/4" |
| 62320 | 3/8" |
| 62320 | 1/2" |
| 62320 | 3/4" |

T F-F-F



| Codice | Misura |
|--------|--------|
| 62400 | 1/8" |
| 62400 | 1/4" |
| 62400 | 3/8" |
| 62400 | 1/2" |

T F-F-M



| Codice | Misura |
|--------|--------|
| 62450 | 1/8" |
| 62450 | 1/4" |
| 62450 | 3/8" |
| 62450 | 1/2" |

L F-M



| Codice | Misura |
|--------|--------|
| 62520 | 1/8" |
| 62520 | 1/4" |
| 62520 | 3/8" |
| 62520 | 1/2" |

Portagomma maschio conico



| Codice | Misura |
|--------|-----------|
| 62340 | 6 - 1/8" |
| 62340 | 7 - 1/8" |
| 62340 | 7 - 1/4" |
| 62340 | 8 - 1/4" |
| 62340 | 9 - 1/4" |
| 62340 | 9 - 3/8" |
| 62340 | 10 - 1/4" |
| 62340 | 10 - 1/2" |
| 62340 | 12 - 1/4" |
| 62340 | 12 - 3/8" |
| 62340 | 12 - 1/2" |
| 62340 | 14 - 3/8" |
| 62340 | 14 - 1/2" |
| 62340 | 16 - 1/2" |
| 62340 | 18 - 1/2" |
| 62340 | 18 - 3/4" |
| 62340 | 20 - 1/2" |
| 62340 | 20 - 3/4" |

Acciaio Inox AISI 316

L femmina



| Codice | Misura |
|--------|--------|
| 90i | 1/8" |
| 90i | 1/4" |
| 90i | 3/8" |
| 90i | 1/2" |
| 90i | 3/4" |
| 90i | 1" |
| 90i | 1"1/4 |
| 90i | 1"1/2 |
| 90i | 2" |

L M-F



| Codice | Misura |
|--------|--------|
| 92i | 1/8" |
| 92i | 1/4" |
| 92i | 3/8" |
| 92i | 1/2" |
| 92i | 3/4" |
| 92i | 1" |
| 92i | 1"1/4 |
| 92i | 1"1/2 |
| 92i | 2" |

T F-F



| Codice | Misura |
|--------|--------|
| 130i | 1/8" |
| 130i | 1/4" |
| 130i | 3/8" |
| 130i | 1/2" |
| 130i | 3/4" |
| 130i | 1" |
| 130i | 1"1/4 |
| 130i | 1"1/2 |
| 130i | 2" |

Riduzione M-F



| Codice | Misura |
|--------|---------------|
| | F M |
| 241i | 1/8" - 1/4" |
| 241i | 1/4" - 3/8" |
| 241i | 3/8" - 1/2" |
| 241i | 1/2" - 3/4" |
| 241i | 3/4" - 1" |
| 241i | 1" - 1"1/4 |
| 241i | 1"1/4 - 1"1/2 |
| 241i | 1"1/2 - 2" |

Manicotto



| Codice | Misura |
|--------|--------|
| 270i | 1/8" |
| 270i | 1/4" |
| 270i | 3/8" |
| 270i | 1/2" |
| 270i | 3/4" |
| 270i | 1" |
| 270i | 1"1/4 |
| 270i | 1"1/2 |
| 270i | 2" |

Niplo



| Codice | Misura |
|--------|--------|
| 280i | 1/8" |
| 280i | 1/4" |
| 280i | 3/8" |
| 280i | 1/2" |
| 280i | 3/4" |
| 280i | 1" |
| 280i | 1"1/4 |
| 280i | 1"1/2 |
| 280i | 2" |

Bocchettone femmina sede conica



| Codice | Misura |
|--------|--------|
| 340i | 1/8" |
| 340i | 1/4" |
| 340i | 3/8" |
| 340i | 1/2" |
| 340i | 3/4" |
| 340i | 1" |
| 340i | 1"1/4 |
| 340i | 1"1/2 |
| 340i | 2" |

Tappo maschio



| Codice | Misura |
|--------|--------|
| 290i | 1/8" |
| 290i | 1/4" |
| 290i | 3/8" |
| 290i | 1/2" |
| 290i | 3/4" |
| 290i | 1" |
| 290i | 1"1/4 |
| 290i | 1"1/2 |
| 290i | 2" |

Tappo femmina



| Codice | Misura |
|--------|--------|
| 300i | 1/8" |
| 300i | 1/4" |
| 300i | 3/8" |
| 300i | 1/2" |
| 300i | 3/4" |
| 300i | 1" |
| 300i | 1"1/4 |
| 300i | 1"1/2 |
| 300i | 2" |

Portagomma maschio



| Codice | Misura |
|--------|------------|
| 1004i | 15 - 3/8" |
| 1004i | 20 - 1/2" |
| 1004i | 20 - 3/4" |
| 1004i | 25 - 3/4" |
| 1004i | 25 - 1" |
| 1004i | 30 - 1" |
| 1004i | 35 - 1"1/4 |
| 1004i | 45 - 1"1/2 |
| 1004i | 60 - 2" |

Portagomma femmina



| Codice | Misura |
|--------|------------|
| 1005i | 15 - 3/8" |
| 1005i | 20 - 1/2" |
| 1005i | 20 - 3/4" |
| 1005i | 25 - 1" |
| 1005i | 25 - 1" |
| 1005i | 40 - 1"1/4 |
| 1005i | 45 - 1"1/2 |
| 1005i | 50 - 2" |

Portagomma in Nylon

- Corpo in Nylon 66
- Filettatura: Gas conica da 1/8" a 1"
- Pressioni: max 14 bar (a 20 °C)
- Temperatura: -20 °C +110 °C
- Tubi di collegamento: PVC morbido e gomma

- Prodotti conformi alla direttiva 2002/95/EC
- Prodotti conformi alla direttiva 1907/2006
- Fluidi compatibili: Aria compressa, Acqua, Fluidi Alimentari (compatibili con i materiali costruttivi)

Portagomma diritto conico



| Codice | Filetto | TUBO (Ø interno mm) | | | | | | | | |
|--------|---------|---------------------|---|---|---|----|----|----|----|----|
| | | 4 | 5 | 6 | 8 | 10 | 12 | 14 | 16 | 19 |
| 5010NY | 1/8" | ◦ | ◦ | ◦ | ◦ | | | | | |
| 5010NY | 1/4" | ◦ | ◦ | ◦ | ◦ | ◦ | ◦ | | | |
| 5010NY | 3/8" | | | ◦ | ◦ | ◦ | ◦ | ◦ | | |
| 5010NY | 1/2" | | | ◦ | ◦ | ◦ | ◦ | ◦ | ◦ | ◦ |
| 5010NY | 3/4" | | | ◦ | | ◦ | ◦ | ◦ | ◦ | ◦ |
| 5010NY | 1" | | | | | | | | | ◦ |

Portagomma a L maschio conico



| Codice | Filetto | TUBO (Ø interno mm) | | | | | | | | |
|--------|---------|---------------------|---|---|---|----|----|----|----|----|
| | | 4 | 5 | 6 | 8 | 10 | 12 | 14 | 16 | 19 |
| 5020NY | 1/8" | ◦ | ◦ | ◦ | ◦ | | | | | |
| 5020NY | 1/4" | ◦ | ◦ | ◦ | ◦ | ◦ | ◦ | | | |
| 5020NY | 3/8" | | | ◦ | ◦ | ◦ | ◦ | ◦ | | |
| 5020NY | 1/2" | | | ◦ | ◦ | ◦ | ◦ | ◦ | ◦ | ◦ |
| 5020NY | 3/4" | | | ◦ | | ◦ | ◦ | ◦ | ◦ | ◦ |

Portagomma intermedio a L



| Codice | TUBO (Ø interno mm) | | | | | | | | |
|--------|---------------------|---|---|---|----|----|----|----|----|
| | 4 | 5 | 6 | 8 | 10 | 12 | 14 | 16 | 19 |
| 5030NY | ◦ | ◦ | ◦ | ◦ | ◦ | ◦ | ◦ | ◦ | ◦ |

Portagomma intermedio a L ridotto



| TUBO (Ø interno mm) | | | | | | | | | |
|---------------------|-------|-------|-------|--------|--------|---------|---------|---------|---------|
| Codice | 5 - 4 | 6 - 5 | 8 - 6 | 10 - 6 | 10 - 8 | 12 - 10 | 14 - 12 | 16 - 14 | 19 - 16 |
| 5035NY | ° | ° | ° | ° | ° | ° | ° | ° | ° |

Portagomma a T maschio conico



| TUBO (Ø interno mm) | | | | | | | | | | |
|---------------------|---------|---|---|---|---|----|----|----|----|----|
| Codice | Filetto | 4 | 5 | 6 | 8 | 10 | 12 | 14 | 16 | 19 |
| 5020NY | 1/8" | ° | ° | ° | ° | | | | | |
| 5020NY | 1/4" | ° | ° | ° | ° | ° | ° | | | |
| 5020NY | 3/8" | | | ° | ° | ° | ° | ° | | |
| 5020NY | 1/2" | | | ° | ° | ° | ° | ° | ° | ° |
| 5020NY | 3/4" | | | ° | | ° | ° | ° | ° | ° |

Portagomma intermedio diritto



| TUBO (Ø interno mm) | | | | | | | | | |
|---------------------|---|---|---|---|----|----|----|----|----|
| Codice | 4 | 5 | 6 | 8 | 10 | 12 | 14 | 16 | 19 |
| 5040NY | ° | ° | ° | ° | ° | ° | ° | ° | ° |

Portagomma intermedio diritto ridotto



| TUBO (Ø interno mm) | | | | | | | | | |
|---------------------|-------|-------|-------|--------|--------|---------|---------|---------|---------|
| Codice | 5 - 4 | 6 - 5 | 8 - 6 | 10 - 6 | 10 - 8 | 12 - 10 | 14 - 12 | 16 - 14 | 19 - 16 |
| 5045NY | ° | ° | ° | ° | ° | ° | ° | ° | ° |

Portagomma intermedio a T



| TUBO (Ø interno mm) | | | | | | | | | |
|---------------------|---|---|---|---|----|----|----|----|----|
| Codice | 4 | 5 | 6 | 8 | 10 | 12 | 14 | 16 | 19 |
| 5050NY | ° | ° | ° | ° | ° | ° | ° | ° | ° |

Portagomma intermedio a T ridotto



| TUBO (Ø interno mm) | | | | | | | | | |
|---------------------|-------|-------|-------|--------|--------|---------|---------|---------|---------|
| Codice | 5 - 4 | 6 - 5 | 8 - 6 | 10 - 6 | 10 - 8 | 12 - 10 | 14 - 12 | 16 - 14 | 19 - 16 |
| 5055NY | ° | ° | ° | ° | ° | ° | ° | ° | ° |

Portagomma intermedio a Y



| TUBO (Ø interno mm) | | | | | | |
|---------------------|---|---|---|---|----|----|
| Codice | 4 | 5 | 6 | 8 | 10 | 17 |
| 5060NY | ° | ° | ° | ° | ° | ° |

Portagomma diritto femmina



| | | TUBO (Ø interno mm) | | | | | | | | |
|--------|---------|---------------------|---|---|---|----|----|----|----|----|
| Codice | Filetto | 4 | 5 | 6 | 8 | 10 | 12 | 14 | 16 | 19 |
| 5070NY | 1/8" | ° | ° | ° | ° | | | | | |
| 5070NY | 1/4" | ° | ° | ° | ° | ° | ° | | | |
| 5070NY | 3/8" | | | ° | ° | ° | ° | ° | | |
| 5070NY | 1/2" | | | ° | ° | ° | ° | ° | ° | ° |
| 5070NY | 3/4" | | | ° | | ° | ° | ° | ° | ° |

Universali serie 190 - 250



Profilo
Svedese

Profilo
UNI ISO 6150
B-12

Profilo
European
Serie 260

Profilo
Italiano
Serie 250

Presca con attacco maschio



| Codice | Misura |
|--------|--------|
| 191 | 1/4" |
| 191 | 3/8" |
| 191 | 1/2" |

Presca con attacco femmina



| Codice | Misura |
|--------|--------|
| 192 | 1/4" |
| 192 | 3/8" |
| 192 | 1/2" |

Presca con molla portatubo



| Codice | Misura |
|--------|--------|
| 193 | 6/4 |
| 193 | 8/6 |
| 193 | 10/8 |
| 193 | 12/10 |

Presca con attacco a calzamento



| Codice | Misura |
|--------|--------|
| 194 | 6/4 |
| 194 | 8/6 |
| 194 | 10/8 |
| 194 | 12/10 |

Presca con portagomma a resca



| Codice | Misura |
|--------|--------|
| 195 | 6 |
| 195 | 8 |
| 195 | 10 |
| 195 | 12 |

Presca con portagomma



| Codice | Misura |
|--------|--------|
| 196 | 14/6 |
| 196 | 17/8 |
| 196 | 19/10 |

Innesto maschio profilo Italiano



| Codice | Misura |
|--------|--------|
| 251 | 1/4" |
| 251 | 3/8" |
| 251 | 1/2" |

Innesto maschio profilo Italiano in AVP



| Codice | Misura |
|--------|--------|
| 251AC | 1/4" |
| 251AC | 3/8" |
| 251AC | 1/2" |

Innesto femmina profilo Italiano



| Codice | Misura |
|--------|--------|
| 252 | 1/4" |
| 252 | 3/8" |
| 252 | 1/2" |

Innesto con molla portatubo profilo Italiano



| Codice | Misura |
|--------|--------|
| 253 | 6/4 |
| 253 | 8/6 |
| 253 | 10/8 |
| 253 | 12/10 |

Innesto con attacco a calzamento



| Codice | Misura |
|--------|--------|
| 254 | 6/4 |
| 254 | 8/6 |
| 254 | 10/8 |
| 254 | 12/10 |

Innesto con portagomma profilo Italiano



| Codice | Misura |
|--------|--------|
| 255 | 6 |
| 255 | 8 |
| 255 | 10 |
| 255 | 12 |

Innesto con portagomma profilo Italiano



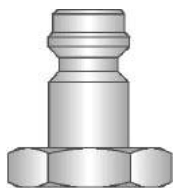
| Codice | Misura |
|--------|--------|
| 256 | 14/6 |
| 256 | 17/8 |
| 256 | 19/10 |

Innesto a scarico progressivo profilo Italiano



| Codice | Misura |
|--------|--------|
| 258 | 1/4" |

Serie 110 - 210 mignon



- DN: 5 mm
- Pressione di esercizio: 0:12 bar (statica 35 bar)
- Materiale: ottone nichelato

Pres a con attacco maschio



| Codice | Misura |
|--------|--------|
| 111 | 1/8" |
| 111 | 1/4" |
| 111 | 3/8" |

Pres a con attacco femmina



| Codice | Misura |
|--------|--------|
| 112 | 1/8" |
| 112 | 1/4" |
| 112 | 3/8" |

Pres a con molla portatubo



| Codice | Misura |
|--------|--------|
| 113 | 6/4 |
| 113 | 8/6 |

Pres a con attacco a calzamento



| Codice | Misura |
|--------|--------|
| 114 | 6/4 |
| 114 | 8/6 |

Pres a con portagomma a resca



| Codice | Misura |
|--------|--------|
| 115 | 4 |
| 115 | 6 |
| 115 | 8 |

Pres a passaparete con attacco maschio



| Codice | Misura |
|--------|--------|
| 116 | 1/8" |
| 116 | 1/4" |
| 116 | 3/8" |

Pres a passaparete con molla



| Codice | Misura |
|--------|--------|
| 117 | 6/4 |
| 117 | 8/6 |

Pres a passaparete a calzamento



| Codice | Misura |
|--------|--------|
| 118 | 6/4 |
| 118 | 8/6 |

Pres a con portagomma



| Codice | Misura |
|--------|--------|
| 119 | 4 |
| 119 | 6 |
| 119 | 8 |

Innesto maschio



| Codice | Misura |
|--------|--------|
| 211 | 1/8" |
| 211 | 1/4" |
| 211 | 3/8" |

Innesto femmina



| Codice | Misura |
|--------|--------|
| 212 | 1/8" |
| 212 | 1/4" |
| 212 | 3/8" |

Innesto con molla portatubo



| Codice | Misura |
|--------|--------|
| 213 | 6/4 |
| 213 | 8/6 |

Innesto con attacco a calzamento



| Codice | Misura |
|--------|--------|
| 214 | 6/4 |
| 214 | 8/6 |

Innesto con portagomma



| Codice | Misura |
|--------|--------|
| 215 | 4 |
| 215 | 6 |
| 215 | 8 |

Serie 180 - 280 mignon a doppia tenuta



- DN: 5 mm
- Pressione di esercizio: 0:12 bar (statica 35 bar)
- Materiale: ottone nichelato

Presca con attacco maschio



| Codice | Misura |
|--------|--------|
| 181 | 1/8" |
| 181 | 1/4" |
| 181 | 3/8" |

Presca con attacco femmina



| Codice | Misura |
|--------|--------|
| 182 | 1/8" |
| 182 | 1/4" |
| 182 | 3/8" |

Presca con molla portatubo



| Codice | Misura |
|--------|--------|
| 183 | 6/4 |
| 183 | 8/6 |

Presca con attacco a calzamento



| Codice | Misura |
|--------|--------|
| 184 | 6/4 |
| 184 | 8/6 |

Presca con portagomma



| Codice | Misura |
|--------|--------|
| 185 | 4 |
| 185 | 6 |
| 185 | 8 |

Innesto maschio con valvola



| Codice | Misura |
|--------|--------|
| 281 | 1/8" |
| 281 | 1/4" |
| 281 | 3/8" |

Innesto femmina con valvola



| Codice | Misura |
|--------|--------|
| 282 | 1/8" |
| 282 | 1/4" |
| 282 | 3/8" |

Innesto a calzamento con valvola



| Codice | Misura |
|--------|--------|
| 284 | 6/4 |
| 284 | 8/6 |

Innesto con molla portatubo e valvola



| Codice | Misura |
|--------|--------|
| 283 | 6/4 |
| 283 | 8/6 |

Innesto con portagomma e valvola



| Codice | Misura |
|--------|--------|
| 285 | 4 |
| 285 | 6 |
| 285 | 8 |

Serie 160 - 260 profilo tedesco



- DN: 7,5 mm
- Pressione di esercizio: 0:16 bar (statica 35 bar)
- Materiale: ottone nichelato

Presca con attacco maschio



| Codice | Misura |
|--------|--------|
| 161 | 1/4" |
| 161 | 3/8" |
| 161 | 1/2" |

Presca con attacco femmina



| Codice | Misura |
|--------|--------|
| 162 | 1/4" |
| 162 | 3/8" |
| 162 | 1/2" |

Presca con molla portatubo



| Codice | Misura |
|--------|--------|
| 163 | 6/4 |
| 163 | 8/6 |
| 163 | 10/8 |
| 163 | 12/10 |

Presca con attacco a calzamento



| Codice | Misura |
|--------|--------|
| 164 | 6/4 |
| 164 | 8/6 |
| 164 | 10/8 |
| 164 | 12/10 |

Rubinetto rapido con portagomma a resca



| Codice | Misura |
|--------|--------|
| 165 | 6 |
| 165 | 8 |
| 165 | 10 |
| 165 | 12 |

Rubinetto rapido con portagomma



| Codice | Misura |
|--------|--------|
| 166 | 14/6 |
| 166 | 17/8 |
| 166 | 19/10 |

Innesto maschio



| Codice | Misura |
|--------|--------|
| 261 | 1/4" |
| 261 | 3/8" |
| 261 | 1/2" |

Innesto femmina



| Codice | Misura |
|--------|--------|
| 262 | 1/4" |
| 262 | 3/8" |
| 262 | 1/2" |

Innesto con molla portatubo



| Codice | Misura |
|--------|--------|
| 263 | 6/4 |
| 263 | 8/6 |
| 263 | 10/8 |
| 263 | 12/10 |

Innesto con attacco a calzamento



| Codice | Misura |
|--------|--------|
| 264 | 6/4 |
| 264 | 8/6 |
| 264 | 10/8 |
| 264 | 12/10 |

Innesto con portagomma a resca



| Codice | Misura |
|--------|--------|
| 265 | 6 |
| 265 | 8 |
| 265 | 10 |
| 265 | 12 |

Innesto con portagomma



| Codice | Misura |
|--------|--------|
| 266 | 14/6 |
| 266 | 17/8 |
| 266 | 19/10 |

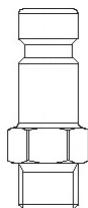
Innesto a scarico progressivo



| Codice | Misura |
|--------|--------|
| 268 | 1/4" |



Serie 700 profilo mini



- DN: 2,7 mm
- Pressione di esercizio: 0:12 bar (statica 35 bar)
- Materiale: ottone nichelato

Presca con attacco maschio



| Codice | Misura |
|--------|--------|
| 701 | M5 |
| 701 | 1/8" |

Presca con attacco femmina



| Codice | Misura |
|--------|--------|
| 702 | M5 |
| 702 | 1/8" |

Presca con attacco a calzamento



| Codice | Misura |
|--------|--------|
| 704 | 4/2.7 |
| 704 | 6/4 |

Innesto con attacco maschio



| Codice | Misura |
|--------|--------|
| 801 | M5 |
| 801 | 1/8" |

Innesto con attacco femmina



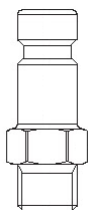
| Codice | Misura |
|--------|--------|
| 802 | M5 |
| 802 | 1/8" |

Innesto con attacco a calzamento



| Codice | Misura |
|--------|--------|
| 804 | 4/2.7 |
| 804 | 6/4 |

Serie 710 UNI ISO6150 B-17



- DN: 12 mm
- Pressione di esercizio: 0:16 bar (statica 35 bar)
- Materiale: ottone nichelato
- Portata a 6 bar Δ 1: 4200 NI/min
- Portata a 6 bar Δ 0.5: 3200 NI/min
- Portata a 6 bar Δ libero (scarico libero): 4750 NI/min

Preso con attacco maschio



| Codice | Misura |
|--------|--------|
| 711 | 1/2" |
| 711 | 3/4" |

Preso con attacco femmina



| Codice | Misura |
|--------|--------|
| 712 | 1/2" |
| 712 | 3/4" |

Innesto con attacco maschio



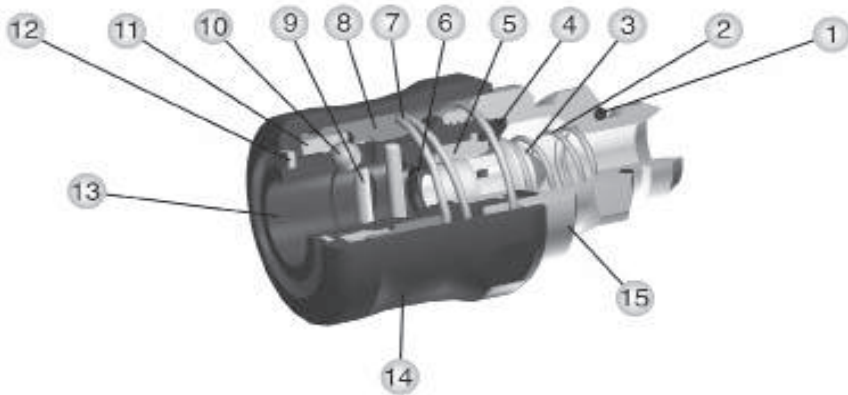
| Codice | Misura |
|--------|--------|
| 811 | 1/2" |
| 811 | 3/4" |

Innesto con attacco femmina



| Codice | Misura |
|--------|--------|
| 812 | 1/2" |
| 812 | 3/4" |

Serie 660 European



- 1 Guarnizione O-Ring in NBR 70
- 2 Molla contrasto otturatore inox AISI 302
- 3 Otturatore in ottone nichelato
- 4 Guarnizione O-Ring in NBR 70
- 5 Anello in ottone nichelato
- 6 Guarnizione O-Ring in NBR 70
- 7 Molla contrasto ghiera inox AISI 302
- 8 Anello trascinamento rullini in tecnopolimero

- 9 Spina in acciaio inox AISI 302
- 10 Sfera in acciaio inox AISI 420
- 11 Anello contenimento sfera inox AISI 303
- 12 Seeger in acciaio inox AISI 302
- 13 Corpo in tecnopolimero
- 14 Ghiera in tecnopolimero
- 15 Attacco terminale in ottone nichelato

- DN: 7,8 mm
- Pressione di esercizio: -0,99 : 15 bar
- Temperatura: min. -20 °C max +80 °C
- Filettatura: Gas cilindrica ISO 228 Classe A
- Fluidi: Aria compressa
- Tubi di collegamento: PA6, PA11, PA12, PE, PU, ecc.

Rubinetto rapido maschio



| Codice | Misura |
|--------|--------|
| 661 | 1/4" |
| 661 | 3/8" |
| 661 | 1/2" |

Rubinetto rapido femmina



| Codice | Misura |
|--------|--------|
| 662 | 1/4" |
| 662 | 3/8" |
| 662 | 1/2" |

Rubinetto rapido con attacco a calzamento



| Codice | Misura |
|--------|--------|
| 664 | 6/4 |
| 664 | 8/6 |
| 664 | 10/6.5 |
| 664 | 10/8 |
| 664 | 12/8 |
| 664 | 12/10 |

Rubinetto rapido con portagomma



| Codice | Misura |
|--------|--------|
| 665 | 6 |
| 665 | 8 |
| 665 | 10 |
| 665 | 12 |
| | |
| | |

Innesto maschio in AVP profilo tedesco



| Codice | Misura |
|--------|--------|
| 261AC | 1/4" |
| 261AC | 3/8" |
| 261AC | 1/2" |

Innesto femmina in AVP profilo tedesco



| Codice | Misura |
|--------|--------|
| 262AC | 1/4" |
| 262AC | 3/8" |
| 262AC | 1/2" |

Innesto con portatubo profilo tedesco



| Codice | Misura |
|--------|--------|
| 263 | 6/4 |
| 263 | 8/6 |
| 263 | 10/8 |
| 263 | 12/10 |

Innesto con portagomma in AVP profilo tedesco



| Codice | Misura |
|--------|--------|
| 265AC | 6/4 |
| 265AC | 8/6 |
| 265AC | 10/8 |
| | |

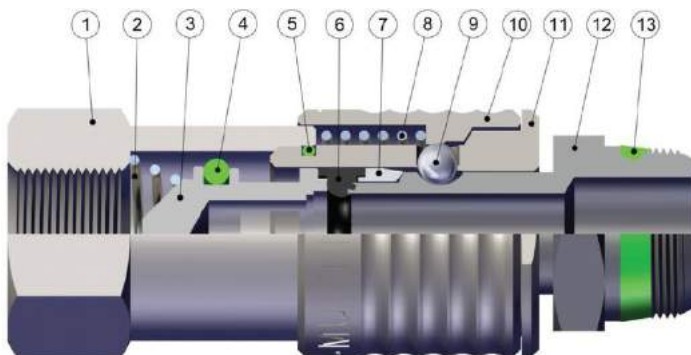
* Protezione presa in EPDM



| Codice | Misura Tubo |
|--------|-------------|
| 628 | 6-8-10-12 |

* L'articolo 628 è particolarmente indicato per le prese con terminale portagomma a resca e attacco a calzamento. Tagliare la protezione in corrispondenza della scritta indicante la misura del diametro esterno del tubo utilizzato.

Serie 63000 acciaio inox AISI 316L



- 01 Attacco terminale in acciaio inox AISI316L
- 02 Molla otturatore in acciaio inox AISI 316L
- 03 Otturatore in acciaio inox AISI 316L
- 04 Guarnizione O-Ring otturatore in FKM
- 05 Guarnizione O-Ring corpo in FKM
- 06 Guarnizione innesto in FKM
- 07 Anello guida in acciaio inox AISI 316L
- 08 Molla ghiera in acciaio inox AISI 302
- 09 Sfera in acciaio inox AISI 420
- 10 Ghiera in acciaio inox AISI 316L
- 11 Corpo in acciaio inox AISI 316L
- 12 Innesto in acciaio inox AISI 316L
- 13 Guarnizione filetto in FKM alimentare

- DN: 7,8 mm
- Pressione di esercizio: 0 : 16 bar (35 bar statica)
- Temperatura: min. -15 °C max +200 °C
- Filettatura: Gas cilindrica ISO 228 Classe A - Gas conica "SHORT"
- Fluidi: Aria compressa, Fluidi alimentari e chimici compatibili con i componenti

Presa con attacco maschio SHORT



| Codice | Misura |
|--------|--------|
| 63190 | 1/4" |
| 63190 | 3/8" |
| 63190 | 1/2" |

Presa con attacco femmina



| Codice | Misura |
|--------|--------|
| 63192 | 1/4" |
| 63192 | 3/8" |
| 63192 | 1/2" |

Innesto maschio SHORT profilo Europeo



| Codice | Misura |
|--------|--------|
| 63260 | 1/4" |
| 63260 | 3/8" |
| 63260 | 1/2" |

Innesto femmina profilo Europeo



| Codice | Misura |
|--------|--------|
| 63262 | 1/4" |
| 63262 | 3/8" |
| 63262 | 1/2" |

Ripartitori in alluminio

Ripartitore SINGOLO



| Codice | INGRESSI | USCITE | N° USCITE |
|--------|----------|--------|-----------|
| 6047 | 1/4" | 1/8" | 2 |
| 6047 | 1/4" | 1/8" | 3 |
| 6047 | 1/4" | 1/8" | 4 |
| 6047 | 1/4" | 1/8" | 5 |
| 6047 | 1/4" | 1/8" | 6 |
| 6047 | 3/8" | 1/4" | 2 |
| 6047 | 3/8" | 1/4" | 3 |
| 6047 | 3/8" | 1/4" | 4 |
| 6047 | 3/8" | 1/4" | 5 |
| 6047 | 3/8" | 1/4" | 6 |
| 6047 | 1/2" | 3/8" | 2 |
| 6047 | 1/2" | 3/8" | 3 |
| 6047 | 1/2" | 3/8" | 4 |
| 6047 | 1/2" | 3/8" | 5 |
| 6047 | 1/2" | 3/8" | 6 |

Ripartitore DOPPIO



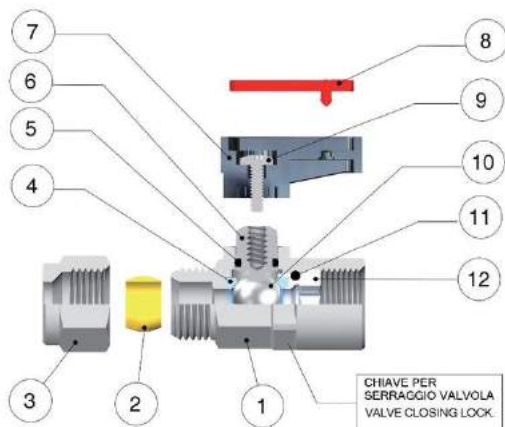
| Codice | INGRESSI | USCITE | N° USCITE (X2) |
|--------|----------|--------|----------------|
| 6048 | 1/4" | 1/8" | 2 |
| 6048 | 1/4" | 1/8" | 3 |
| 6048 | 1/4" | 1/8" | 4 |
| 6048 | 1/4" | 1/8" | 5 |
| 6048 | 1/4" | 1/8" | 6 |
| 6048 | 3/8" | 1/4" | 2 |
| 6048 | 3/8" | 1/4" | 3 |
| 6048 | 3/8" | 1/4" | 4 |
| 6048 | 3/8" | 1/4" | 5 |
| 6048 | 3/8" | 1/4" | 6 |
| 6048 | 1/2" | 3/8" | 2 |
| 6048 | 1/2" | 3/8" | 3 |
| 6048 | 1/2" | 3/8" | 4 |
| 6048 | 1/2" | 3/8" | 5 |
| 6048 | 1/2" | 3/8" | 6 |

Ripartitore a croce (4 vie)



| Codice | INGRESSI | USCITE | INGRESSI | USCITE |
|--------|----------|--------|----------|--------|
| 6040 | 1/8" | 1/4" | 3/8" | 1/2" |

Serie Ghilux



Tested by GL to
BS EN 331:1998

- 01 Corpo in ottone cromato
- 02 Ogiva in ottone (PTFE a richiesta)
- 03 Dado in ottone cromato
- 04 Guarnizione sede sfera in PTFE
- 05 Guarnizione O-Ring in NBR 70
- 06 Albero in ottone cromato
- 07 Maniglietta in PA66 caricato a vetro
- 08 Piastrina in resina acetalica
- 09 Vite in acciaio
- 10 Sfera in ottone cromato
- 11 Guarnizione O-Ring in NBR 70
- 12 Ghiera o raccordo in ottone

- Pressioni: min. -0,99 bar max +20 bar
- Guarnizioni FKM a richiesta
- Temperatura: min. -20 °C max +80 °C
- Filettatura: Gas cilindrica ISO 228 Classe A - Gas conica ISO 7.1, BS 21, DIN 2999
- Fluidi: Aria, Acqua, oli. 1^a e 2^a famiglia di gas a media pressione, 3^a famiglia a bassa pressione
- Tubi: rame, tubi metallici in genere, PA6, PA11, PA12, PE, PU 98 Sh, PTFE e FEP (con bussolina)

Valvola Tubo - Femmina



| Codice | Misura |
|--------|-----------|
| 6340 | 6 - 1/8" |
| 6340 | 8 - 1/8" |
| 6340 | 8 - 1/4" |
| 6340 | 10 - 3/8" |
| 6340 | 12 - 3/8" |
| 6340 | 14 - 1/2" |
| 6340 | 15 - 1/2" |
| 6340 | 16 - 3/4" |
| 6340 | 18 - 3/4" |

Valvola Tubo - Maschio



| Codice | Misura |
|--------|-----------|
| 6350 | 6 - 1/8" |
| 6350 | 8 - 1/8" |
| 6350 | 6 - 1/4" |
| 6350 | 8 - 1/4" |
| 6350 | 10 - 3/8" |
| 6350 | 12 - 3/8" |
| 6350 | 14 - 1/2" |
| 6350 | 15 - 1/2" |
| 6350 | 16 - 3/4" |
| 6350 | 18 - 3/4" |

Valvola M - F (RP ISO 7)



| Codice | Misura |
|--------|-------------|
| 6310 | 1/8" - 1/8" |
| 6310 | 1/4" - 1/4" |
| 6310 | 3/8" - 3/8" |
| 6310 | 1/2" - 1/2" |
| 6310 | 3/4" - 3/4" |

Valvola M - F (G ISO 228)



| Codice | Misura |
|--------|-------------|
| 6320 | 1/8" - 1/8" |
| 6320 | 1/4" - 1/4" |
| 6320 | 3/8" - 3/8" |
| 6320 | 1/2" - 1/2" |
| 6320 | 3/4" - 3/4" |

Valvola M - M (RP ISO 7 - G ISO 228)



| Codice | Misura |
|--------|-------------|
| 6330 | 1/8" - 1/8" |
| 6330 | 1/4" - 1/4" |
| 6330 | 3/8" - 3/8" |
| 6330 | 1/2" - 1/2" |
| 6330 | 3/4" - 3/4" |

Valvola F - F (RP ISO 7)



| Codice | Misura |
|--------|-------------|
| 6300 | 1/8" - 1/8" |
| 6300 | 1/4" - 1/4" |
| 6300 | 3/8" - 3/8" |
| 6300 | 1/2" - 1/2" |
| 6300 | 3/4" - 3/4" |

Valvola F - F (G ISO 228)



| Codice | Misura |
|--------|-------------|
| 6400 | 1/8" - 1/8" |
| 6400 | 1/4" - 1/4" |
| 6400 | 3/8" - 3/8" |
| 6400 | 1/2" - 1/2" |
| 6400 | 3/4" - 3/4" |

Valvola F - M (G ISO 228)



| Codice | Misura |
|--------|-------------|
| 6410 | 1/8" - 1/8" |
| 6410 | 1/4" - 1/4" |
| 6410 | 3/8" - 3/8" |
| 6410 | 1/2" - 1/2" |
| 6410 | 3/4" - 3/4" |

Valvola M - M (G ISO 228)



| Codice | Misura |
|--------|-------------|
| 6420 | 1/8" - 1/8" |
| 6420 | 1/4" - 1/4" |
| 6420 | 3/8" - 3/8" |
| 6420 | 1/2" - 1/2" |
| 6420 | 3/4" - 3/4" |

Valvola M - M (G ISO 228)



| Codice | Misura |
|--------|-------------|
| 6420 | 1/8" - 1/8" |
| 6420 | 1/4" - 1/4" |
| 6420 | 3/8" - 3/8" |
| 6420 | 1/2" - 1/2" |
| 6420 | 3/4" - 3/4" |

Valvola Tubo - Maschio (G ISO 228)



| Codice | Misura |
|--------|-----------|
| 6440 | 6 - 1/8" |
| 6440 | 8 - 1/8" |
| 6440 | 6 - 1/4" |
| 6440 | 8 - 1/4" |
| 6440 | 10 - 1/4" |
| 6440 | 10 - 3/8" |
| 6440 | 12 - 3/8" |
| 6440 | 14 - 3/8" |
| 6440 | 15 - 3/8" |
| 6440 | 10 - 1/2" |
| 6440 | 12 - 1/2" |
| 6440 | 14 - 1/2" |
| 6440 | 15 - 1/2" |
| 6440 | 14 - 3/4" |
| 6440 | 15 - 3/4" |
| 6440 | 16 - 3/4" |
| 6440 | 18 - 3/4" |

Valvola Tubo - Tubo



| Codice | Misura |
|--------|---------|
| 6450 | 6 - 6 |
| 6450 | 6 - 8 |
| 6450 | 8 - 8 |
| 6450 | 10 - 8 |
| 6450 | 10 - 10 |
| 6450 | 10 - 12 |
| 6450 | 12 - 12 |
| 6450 | 14 - 10 |
| 6450 | 14 - 12 |
| 6450 | 15 - 10 |
| 6450 | 15 - 12 |
| 6450 | 14 - 14 |
| 6450 | 15 - 14 |
| 6450 | 15 - 15 |
| 6450 | 16 - 15 |
| 6450 | 18 - 14 |
| 6450 | 18 - 15 |
| 6450 | 18 - 16 |
| 6450 | 18 - 18 |

Valvola Dado capettato - Maschio (R ISO 7)



NO GAS

| Codice | Misura |
|--------|--------|
| 6460 | 1/8" |
| 6460 | 1/4" |
| 6460 | 3/8" |

Valvola Dado capettato - Femmina



NO GAS

| Codice | Misura |
|--------|--------|
| 6470 | 1/8" |
| 6470 | 1/4" |

Valvola F - F con piedini di ancoraggio



| Codice | Misura |
|--------|-------------|
| 6490 | 1/8" - 1/8" |
| 6490 | 1/4" - 1/4" |

Valvola Dado capettato - Femmina

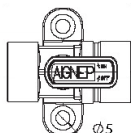


| Codice | Misura |
|--------|-------------|
| 6540 | 1/4" - 1/4" |

Valvola Tubo - Tubo con piedini di ancoraggio



| Codice | Misura |
|--------|--------|
| 6500 | 8 - 8 |



Valvola Tubo - Tubo



NO GAS

| Codice | Misura |
|--------|---------|
| 6560 | 4 - 4 |
| 6560 | 6 - 6 |
| 6560 | 8 - 8 |
| 6560 | 10 - 10 |
| 6560 | 12 - 12 |

Valvola Tubo - Maschio (R ISO 7)



NO GAS

| Codice | Misura |
|--------|----------|
| 6570 | 4 - 1/8" |
| 6570 | 6 - 1/8" |
| 6570 | 8 - 1/8" |
| 6570 | 6 - 1/4" |
| 6570 | 8 - 1/4" |

Valvola F - F con foro di sfiato



NO GAS

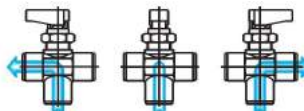
| Codice | Misura |
|--------|-------------|
| 6600 | 1/8" - 1/8" |
| 6600 | 1/4" - 1/4" |
| 6600 | 3/8" - 3/8" |

Valvola a 3 vie con movimento a L



NO GAS

| Codice | Misura |
|--------|----------------|
| 6700 | 1/8"-1/8"-1/8" |
| 6700 | 1/4"-1/4"-1/4" |
| 6700 | 3/8"-3/8"-3/8" |

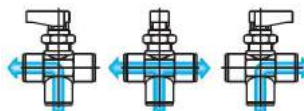


Valvola a 3 vie con movimento a T



NO GAS

| Codice | Misura |
|--------|----------------|
| 6710 | 1/8"-1/8"-1/8" |
| 6710 | 1/4"-1/4"-1/4" |
| 6710 | 3/8"-3/8"-3/8" |

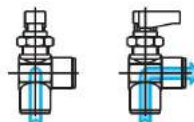


Valvola a L F - F



NO GAS

| Codice | Misura |
|--------|-----------|
| 6720 | 1/8"-1/8" |
| 6720 | 1/4"-1/4" |
| 6720 | 3/8"-3/8" |



Maniglia corta



| Codice | Misura | Lunghezza mm |
|--------|-----------------------|--------------|
| 6900 | A (1/8"-1/4"-3/8") | 19 |
| 6900 | B (1/2"-3/4") | 26 |

Maniglia lunga



| Codice | Misura | Lunghezza mm |
|--------|-----------------------|--------------|
| 6910 | A (1/8"-1/4"-3/8") | 35 |
| 6910 | B (1/2"-3/4") | 50 |

Prolunga albero con maniglia lunga



| Codice | Misura | Altezza mm |
|--------|--------------------|--------------|
| 6915 | A (1/8"-1/4"-3/8") | 58 - 58 - 59 |
| 6915 | B (1/2"-3/4") | 68 - 70 |

Piastrina colorata



| Codice | * Misura | Colore |
|--------------|----------|--------|
| 6920A03000RO | A | ROSSO |
| 6920B03000RO | B | ROSSO |
| 6920A03000GI | A | GIALLO |
| 6920B03000GI | B | GIALLO |
| 6920A03000BL | A | BLU |
| 6920B03000BL | B | BLU |
| 6920A03000VE | A | VERDE |
| 6920B03000VE | B | VERDE |
| 6920A03000BN | A | BIANCO |
| 6920B03000BN | B | BIANCO |

* A = 1/8" - 1/4" - 3/8" B = 1/2" - 3/4"

Dado



| Codice | Misura |
|--------|-----------|
| 6680 | 6 - 1/8" |
| 6680 | 8 - 1/4" |
| 6680 | 10 - 3/8" |
| 6680 | 12 - 3/8" |
| 6680 | 15 - 1/2" |
| 6680 | 16 - 3/4" |
| 6680 | 18 - 3/4" |

Ogiva in ottone



| Codice | Misura |
|--------|--------|
| 10740 | 6 |
| 10740 | 8 |
| 10740 | 10 |
| 10740 | 12 |
| 10740 | 15 |
| 10740 | 18 |

Ogiva in ottone



| Codice | Misura |
|--------|--------|
| 10741 | 14 |
| 10741 | 16 |

Ogiva in PTFE



Ogiva in PTFE



| Codice | Misura |
|--------|--------|
| 10761 | 14 |
| 10761 | 16 |

| Codice | Misura |
|--------|--------|
| 10760 | 6 |
| 10760 | 8 |
| 10760 | 10 |
| 10760 | 12 |
| 10760 | 15 |
| 10760 | 18 |

Mini Valvole a Sfera

NO GAS

- Corpo in ottone nichelato
- Sfera in ottone nichelato
- Guarnizioni sede sfera in PTFE
- Maniglietta in PA66 caricato a vetro
- Vite in acciaio

- Pressione: min. -0,99 bar max 10 bar
- Temperatura: min. -15 °C max +110 °C (con acqua min. 0 °C max 90 °C)
- Fluidi compatibili: Aria compressa, Acqua, Oli, Vuoto, ecc...

Valvola a sfera F - F



| Codice | Misura |
|--------|--------|
| 6065 | 1/8" |
| 6065 | 1/4" |
| 6065 | 3/8" |
| 6065 | 1/2" |
| 6065 | 3/4" |

Valvola a sfera M - F



| Codice | Misura |
|--------|--------|
| 6066 | 1/8" |
| 6066 | 1/4" |
| 6066 | 3/8" |
| 6066 | 1/2" |
| 6066 | 3/4" |

Valvola a sfera M - M



| Codice | Misura |
|--------|--------|
| 9130 | 1/4" |
| 9130 | 3/8" |
| 9130 | 1/2" |
| | |
| | |

- Corpo in acciaio inox AISI 316L
- Sfera in acciaio inox AISI 316L
- Guarnizioni sede sfera in PTFE
- Maniglietta in acciaio inox AISI 316L
- Dado esagonale in acciaio inox AISI 316L

- Pressione: min. -0,99 bar max 40 bar
- Temperatura: min. -15 °C max +150 °C (per un breve periodo 180 °C)
- Fluidi compatibili: Aria, Acqua, Oli, Vuoto, Fluidi per l'industria alimentare e chimica.

Valvola a sfera F - F

New



| Codice | Misura |
|--------|--------|
| 66300 | 1/8" |
| 66300 | 1/4" |

Valvola a sfera M - F

New



| Codice | Misura |
|--------|--------|
| 66310 | 1/8" |
| 66310 | 1/4" |

Valvole

Valvola a sfera F - F



| Codice | Misura | DN |
|--------|--------|----|
| 6067 | 1/2" | 15 |
| 6067 | 3/4" | 20 |
| 6067 | 1" | 25 |
| 6067 | 1"1/4 | 32 |
| 6067 | 1"1/2 | 40 |
| 6067 | 2" | 50 |

Valvola a sfera M - F



| Codice | Misura | DN |
|--------|--------|----|
| 6068 | 1/2" | 15 |
| 6068 | 3/4" | 20 |
| 6068 | 1" | 25 |
| 6068 | 1"1/4 | 32 |
| 6068 | 1"1/2 | 40 |
| 6068 | 2" | 50 |

Valvola a sfera con portagomma



| Codice | Misura |
|---------|--------|
| 1120608 | 1/2" |
| 1120609 | 3/4" |
| 1120610 | 1" |

Valvola a sfera per GAS F - F



| Codice | Misura | DN |
|--------|--------|----|
| 6068 | 1/4" | 10 |
| 6068 | 3/8" | 10 |
| 6068 | 1/2" | 15 |
| 6068 | 3/4" | 20 |
| 6068 | 1" | 25 |
| 6068 | 1"1/4 | 32 |
| 6068 | 1"1/2 | 40 |
| 6068 | 2" | 50 |

Valvola a saracinesca F - F



| Codice | Misura | PN |
|---------|--------|----|
| 1107008 | 1/2" | 16 |
| 1107009 | 3/4" | 16 |
| 1107010 | 1" | 16 |
| 1107011 | 1"1/4 | 16 |
| 1107012 | 1"1/2 | 16 |
| 1107013 | 2" | 16 |
| 1107014 | 2"1/2 | 16 |
| 1107015 | 3" | 16 |
| 1107017 | 4" | 16 |

Valvola a sfera 3 vie movimento a T



| Codice | Misura | DN |
|--------|--------|----|
| 6075 | 1/4" | 10 |
| 6075 | 3/8" | 12 |
| 6075 | 1/2" | 14 |
| 6075 | 3/4" | 18 |
| 6075 | 1" | 23 |
| 6075 | 1"1/4 | 29 |
| 6075 | 1"1/2 | 36 |
| 6075 | 2" | 45 |

Valvola a sfera 3 vie movimento a L



| Codice | Misura | DN |
|--------|--------|----|
| 6074 | 1/4" | 10 |
| 6074 | 3/8" | 12 |
| 6074 | 1/2" | 14 |
| 6074 | 3/4" | 18 |
| 6074 | 1" | 23 |
| 6074 | 1"1/4 | 29 |
| 6074 | 1"1/2 | 36 |
| 6074 | 2" | 45 |

Valvola a sfera F - F inox AISI 316



| Codice | Misura | DN |
|--------|--------|------|
| 9320 | 1/4" | 11.6 |
| 9320 | 3/8" | 12.7 |
| 9320 | 1/2" | 15 |
| 9320 | 3/4" | 20 |
| 9320 | 1" | 25 |
| 9320 | 1"1/4 | 32 |
| 9320 | 1"1/2 | 40 |
| 9320 | 2" | 50 |
| 9320 | 2"1/2 | 65 |
| 9320 | 3" | 76 |
| 9320 | 4" | 94 |

Valvola di scarico condensa (in ottone)



New

| Codice | Misura | Q.tà |
|--------|--------|------|
| 9611 | 1/8" | 10 |
| 9611 | 1/4" | 10 |
| 9611 | 3/8" | 10 |
| 9611 | 1/2" | 10 |

Valvola a spillo inox AISI 316



New

| Codice | Misura | DN |
|--------|--------|-----|
| XNVG | 1/8" | 4.4 |
| XNVG | 1/4" | 6.4 |
| XNVG | 3/8" | 6.4 |
| XNVG | 1/2" | 9.5 |

Filtro a Y PN 20



| Codice | Misura | DN |
|--------|--------|-----|
| 6035 | 1/4" | 8 |
| 6035 | 3/8" | 10 |
| 6035 | 1/2" | 15 |
| 6035 | 3/4" | 20 |
| 6035 | 1" | 25 |
| 6035 | 1"1/4 | 32 |
| 6035 | 1"1/2 | 40 |
| 6035 | 2" | 50 |
| 6035 | 2"1/2 | 65 |
| 6035 | 3" | 80 |
| 6035 | 4" | 100 |

Valvola di ritegno



| Codice | Misura |
|--------|--------|
| 6036 | 3/8" |
| 6036 | 1/2" |
| 6036 | 3/4" |
| 6036 | 1" |
| 6036 | 1"1/4 |
| 6036 | 1"1/2 |
| 6036 | 2" |

Filtro in rete stirata



| Codice | Misura |
|--------|--------|
| 6038 | 1/2" |
| 6038 | 3/4" |
| 6038 | 1" |
| 6038 | 1"1/4 |
| 6038 | 1"1/2 |
| 6038 | 2" |

Valvola di fondo



| Codice | Misura |
|--------|--------|
| 6037 | 1/2" |
| 6037 | 3/4" |
| 6037 | 1" |
| 6037 | 1"1/4 |
| 6037 | 1"1/2 |
| 6037 | 2" |

Silenziatori

Modello SFE



| Codice | Misura |
|--------|--------|
| SFE | M5 |
| SFE | 1/8" |
| SFE | 1/4" |
| SFE | 3/8" |
| SFE | 1/2" |
| SFE | 3/4" |
| SFE | 1" |

Modello SEP



| Codice | Misura |
|--------|--------|
| SEP | M5 |
| SEP | 1/8" |
| SEP | 1/4" |
| SEP | 3/8" |
| SEP | 1/2" |
| SEP | 3/4" |
| SEP | 1" |

Modello SP



| Codice | Misura |
|--------|--------|
| SP | 1/8" |
| SP | 1/4" |
| SP | 3/8" |
| SP | 1/2" |
| SP | 3/4" |
| SP | 1" |

Modello STT-ST



| Codice | Misura |
|--------|--------|
| STT-ST | 1/8" |
| STT-ST | 1/4" |
| STT-ST | 3/8" |
| STT-ST | 1/2" |
| STT-ST | 3/4" |
| STT-ST | 1" |

Modello SEB



| Codice | Misura |
|--------|--------|
| SEB | M5 |
| SEB | 1/8" |
| SEB | 1/4" |
| SEB | 3/8" |
| SEB | 1/2" |
| SEB | 3/4" |
| SEB | 1" |

Modello SET



| Codice | Misura |
|--------|--------|
| SET | M5 |
| SET | 1/8" |
| SET | 1/4" |
| SET | 3/8" |
| SET | 1/2" |
| SET | 3/4" |
| SET | 1" |

Modello SCT



| Codice | Misura |
|--------|--------|
| SCT | 1/8" |
| SCT | 1/4" |
| SCT | 3/8" |
| SCT | 1/2" |
| SCT | 3/4" |
| SCT | 1" |

Modello SBE



| Codice | Misura |
|--------|--------|
| SBE | M5 |
| SBE | 1/8" |
| SBE | 1/4" |
| SBE | 3/8" |
| SBE | 1/2" |
| SBE | 3/4" |
| SBE | 1" |

Modello SPL (con sfere)



| Codice | Misura |
|--------|-------------------|
| SPL | 1/8" |
| SPL | 1/4" |
| SPL | 3/8" |
| SPL | 1/2" |
| SPL | 3/4" |
| SPL | 1" |
| SPL | 1/8" (femmina) |

Modello SPL/F (con rete)



| Codice | Misura |
|--------|--------|
| SPL/F | 1/8" |
| SPL/F | 1/4" |
| SPL/F | 3/8" |
| SPL/F | 1/2" |
| | |
| | |

Modello SVE (regolabile)



| Codice | Misura |
|--------|--------|
| SVE | 1/8" |
| SVE | 1/4" |
| SVE | 3/8" |
| SVE | 1/2" |
| SVE | 3/4" |
| SVE | 1" |

Modello 7100 (polietilene)



| Codice | Misura |
|--------|--------|
| 7100 | M5 |
| 7100 | 1/8" |
| 7100 | 1/4" |
| 7100 | 3/8" |
| 7100 | 1/2" |
| | |

Modello 7110 (in polietilene con regolazione di scarico)



| Codice | Misura |
|--------|--------|
| 7110 | M5 |
| 7110 | 1/8" |
| 7110 | 1/4" |
| 7110 | 3/8" |
| 7110 | 1/2" |
| | |

Modello SFE-P (acciaio - nylon)



| Codice | Misura |
|--------|--------|
| SFE-P | 1/8" |
| SFE-P | 1/4" |
| SFE-P | 3/8" |
| SFE-P | 1/2" |
| | |

Modello AS7100 (polietilene)



| Codice | Misura |
|--------|--------|
| AS7100 | 4 |
| AS7100 | 6 |
| AS7100 | 8 |
| AS7100 | 10 |
| AS7100 | 12 |
| | |

Modello SFEX (acciaio inox)

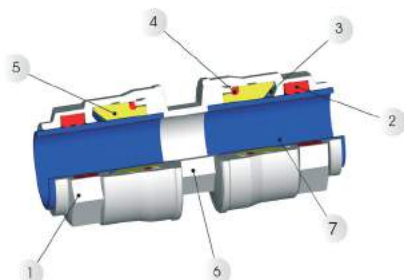


| Codice | Misura |
|--------|--------|
| SFEX | 1/8" |
| SFEX | 1/4" |
| SFEX | 3/8" |
| SFEX | 1/2" |
| SFEX | 3/4" |
| SFEX | 1" |

Impianti per la distribuzione dell'aria compressa - *Serie Infinity*



Ø20 - Ø25 - Ø32 - Ø40 - Ø50 - Ø63 - Ø80 - Ø100

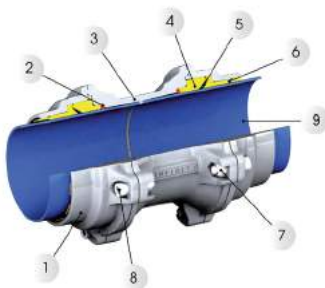


SCHEDA TECNICA Ø20 - Ø25 - Ø32 - Ø40 - Ø50 - Ø63

- 1 Dado in ottone nichelato (alluminio per il Ø 63)
- 2 Guarnizione in NBR
- 3 Pinza d'aggraffaggio in Inox Aisi 304
- 4 Guarnizione O-Ring in NBR
- 5 Anello di sicurezza in tecnopolimero
- 6 Corpo in ottone nichelato (alluminio per il Ø 63)
- 7 Tubo in alluminio estruso calibrato Blu (RAL5010) o Grigio (RAL 7035)

- Sistema PUSH-IN
- Pressione di esercizio: min. -0.99 max +16 bar
- Temperatura: min. -20 °C max +80 °C
- Filettatura: Maschi gas conica ISO7 - Femmine gas cilindrica ISO228
- Fluidi: Aria compressa, Vuoto, Azoto, Argon
- Il sistema non alimenta e non propaga il fuoco

SCHEDA TECNICA Ø80 - Ø100



- 1 Dado in alluminio trattato superficialmente
- 2 Guarnizione in O-Ring in NBR
- 3 Corpo in alluminio trattato superficialmente
- 4 Anello di sicurezza in tecnopolimero
- 5 Pinza di aggraffaggio in Inox Aisi 304
- 6 Anello guida-tubo in tecnopolimero
- 7 Dado autobloccante in acciaio zincato
- 8 vite TCEI in acciaio zincato
- 9 Tubo in alluminio estruso calibrato Blu (RAL5010) o Grigio (RAL 7035)

- Sistema PUSH-IN
- Pressione di esercizio: min. -0.99 max +16 bar
- Temperatura: min. -20 °C max +80 °C
- Filettatura: Raccordo flangiato UNI EN 1092 - 4 PN 16 - Femmine gas cilindrica ISO228
- Fluidi: Aria compressa, Vuoto, Azoto, Argon
- Il sistema non alimenta e non propaga il fuoco

I raccordi Ø20 - Ø25 - Ø32 - Ø40 sono premontati con dado già serrato.

Verga in alluminio lunghezza 4 mt



| Verga Blu | Verga Grigia | Misura Ø mm | Peso gr/mt | Lunghezza mt |
|-----------|--------------|-------------|------------|--------------|
| 90000 | 90000GR | 20 | 235 | 4 |
| 90000 | 90000GR | 25 | 298 | 4 |
| 90000 | 90000GR | 32 | 387 | 4 |
| 90000 | 90000GR | 40 | 490 | 4 |
| 90000 | 90000GR | 50 | 814 | 4 |
| 90000 | 90000GR | 63 | 1034 | 4 |
| 90000 | 90000GR | 80 | 1493 | 4 |
| 90000 | 90000GR | 110 | 2280 | 4 |

Verga in alluminio lunghezza 6 mt



| Verga Blu | Verga Grigia | Verga Verde | Misura Ø mm | Peso gr/mt | Lunghezza mt |
|-----------|--------------|-------------|-------------|------------|--------------|
| 900006 | 900006GR | 900006VE | 20 | 235 | 6 |
| 900006 | 900006GR | 900006VE | 25 | 298 | 6 |
| 900006 | 900006GR | 900006VE | 32 | 387 | 6 |
| 900006 | 900006GR | 900006VE | 40 | 490 | 6 |
| 900006 | 900006GR | 900006VE | 50 | 814 | 6 |
| 900006 | 900006GR | 900006VE | 63 | 1034 | 6 |
| 900006 | 900006GR | 900006VE | 80 | 1493 | 6 |
| 900006 | 900006GR | 900006VE | 110 | 2280 | 6 |

Diritto maschio



| Codice | Misura |
|--------|----------|
| 90010 | 20 1/2" |
| 90010 | 20 3/4" |
| 90010 | 25 3/4" |
| 90010 | 25 1" |
| 90010 | 32 1" |
| 90010 | 40 1"1/4 |
| 90010 | 40 1"1/2 |
| 90010 | 50 1"1/2 |

Diritto maschio Ø63 in alluminio



| Codice | Misura |
|----------|----------|
| 90010-63 | 63 2" |
| 90010-63 | 63 2"1/2 |

Tubo flangiato Ø80 - Ø110



| Codice | Misura |
|-----------|--------|
| 90015-80 | 80 |
| 90015-110 | 110 |

Raccordo Tubo-Tubo



| Codice | Misura |
|--------|----------|
| 90012 | 80 - 63 |
| 90012 | 110 - 80 |

Tubo filettato maschio



| Codice | Misura |
|--------|-----------|
| 90020 | 80 2"1/2 |
| 90020 | 80 3" |
| 90020 | 110 2"1/2 |
| 90020 | 110 3" |

Diritto intermedio



| Codice | Misura |
|----------|--------|
| 90040 | 20 |
| 90040 | 25 |
| 90040 | 32 |
| 90040 | 40 |
| 90040 | 50 |
| 90040-63 | 63 |

Intermedio a L



| Codice | Misura |
|----------|--------|
| 90130 | 20 |
| 90130 | 25 |
| 90130 | 32 |
| 90130 | 40 |
| 90130 | 50 |
| 90130-63 | 63 |

L Maschio-Tubo



| Codice | Misura |
|----------|----------|
| 90150 | 20 1/2" |
| 90150 | 25 3/4" |
| 90150 | 32 1" |
| 90150 | 40 1"1/4 |
| 90150 | 50 1"1/2 |
| 90150-63 | 63 2" |

Guarnizione piatta per flangia



| Codice | Misura |
|--------|--------|
| 90017 | 80 |
| 90017 | 110 |

Diritto Femmina



| Codice | Misura |
|--------|----------|
| 90030 | 20 1/2" |
| 90030 | 25 3/4" |
| 90030 | 32 1" |
| 90030 | 40 1"1/4 |
| 90030 | 50 1"1/2 |

Diritto intermedio Ø80 - Ø110



| Codice | Misura |
|-----------|--------|
| 90040-80 | 80 |
| 90040-100 | 110 |

Intermedio a L Ø80 - Ø110



| Codice | Misura |
|-----------|--------|
| 90130-80 | 80 |
| 90130-100 | 110 |

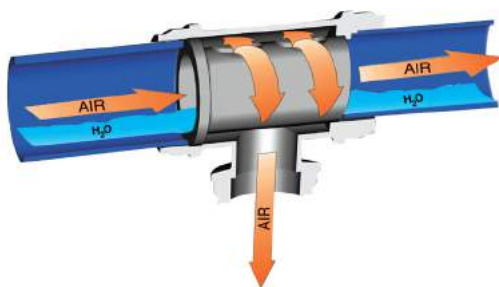
Intermedio a 135°



| Codice | Misura |
|----------|--------|
| 90140 | 20 |
| 90140 | 25 |
| 90140 | 32 |
| 90140 | 40 |
| 90140 | 50 |
| 90140-63 | 63 |

Funzionamento 90235 - 90236

Questo raccordo Aignep è una valida alternativa al tradizionale "collo di cigno" e si dimostra una soluzione più rapida ed economica. L'efficace sistema interno permette all'aria, senza ridurre il passaggio, di giungere all'utilizzo priva di condensa che rimanendo nel circuito primario potrà essere drenata nel punto più conveniente.



Intermedio a T



| Codice | Misura |
|----------|--------|
| 90230 | 20 |
| 90230 | 25 |
| 90230 | 32 |
| 90230 | 40 |
| 90230 | 50 |
| 90230-63 | 63 |

Intermedio per calata



| Codice | Misura |
|--------|--------|
| 90235 | 20 20 |
| 90235 | 25 20 |
| 90235 | 32 20 |
| 90235 | 32 25 |
| 90235 | 40 20 |
| 90235 | 40 25 |
| 90235 | 50 20 |
| 90235 | 50 25 |
| 90235 | 50 32 |
| 90235 | 63 20 |
| 90235 | 63 25 |
| 90235 | 63 32 |

L Femmina-Tubo



| Codice | Misura |
|----------|-----------|
| 90160 | 20 1/2" |
| 90160 | 25 3/4" |
| 90160 | 32 1" |
| 90160 | 40 1"1/4" |
| 90160 | 50 1"1/2" |
| 90160-63 | 63 2" |

Intermedio a T Ø80 - Ø110



| Codice | Misura |
|-----------|--------|
| 90230-80 | 80 |
| 90230-110 | 110 |

Raccordo T-F-T per calata



| Codice | Misura |
|----------|---------|
| 90236 | 20 3/8" |
| 90236 | 25 1/2" |
| 90236 | 25 3/8" |
| 90236 | 25 1/2" |
| 90236 | 32 1/2" |
| 90236 | 40 1/2" |
| 90236 | 50 3/4" |
| 90236-63 | 63 1/2" |
| 90236-63 | 63 3/4" |
| 90236-63 | 63 1" |

Raccordo T-F-T per calata Ø80 - Ø110



| Codice | Misura |
|-----------|------------|
| 90236-80 | 80 3/4" |
| 90236-80 | 80 1" |
| 9023680 | 80 1"1/2" |
| 90236-80 | 80 2" |
| 90236-110 | 110 3/4" |
| 90236-110 | 110 1" |
| 90236-110 | 110 1"1/2" |
| 90236-110 | 110 2" |

Raccordo a staffa



| Codice | Misura |
|--------|---------|
| 90600 | 20 1/2" |
| 90600 | 25 3/4" |
| 90600 | 32 1" |

Raccordo di scarico condensa



| Codice | Misura |
|--------|--------|
| 90260 | 20 |
| 90260 | 25 |
| 90260 | 32 |
| 90260 | 40 |
| 90260 | 50 |
| 90260 | 63 |

Tappo Ø80 - Ø110



| Codice | Misura |
|-----------|--------|
| 90610-80 | 80 |
| 90610-110 | 110 |

Riduzione diritta



| Codice | Misura |
|--------|--------|
| 90620 | 25 20 |
| 90620 | 30 20 |
| 90620 | 32 25 |
| 90620 | 40 20 |
| 90620 | 40 25 |
| 90620 | 40 32 |
| 90620 | 50 25 |
| 90620 | 50 32 |
| 90620 | 50 40 |

Tappo



| Codice | Misura |
|----------|--------|
| 90610 | 20 |
| 90610 | 25 |
| 90610 | 32 |
| 90610 | 40 |
| 90610 | 50 |
| 90610-63 | 63 |

Raccordo a staffa doppio



| Codice | Misura |
|--------|---------|
| 90602 | 20 1/2" |
| 90602 | 25 3/4" |

Riduzione femmina



| Codice | Misura |
|--------|----------|
| 90625 | 63 1"1/2 |
| 90625 | 63 2" |

Riduzione maschio



| Codice | Misura |
|--------|--------|
| 90627 | 63 2" |

Riduzione femmina Ø80 - Ø110



| Codice | Misura |
|-----------|-----------|
| 90236-80 | 80 3/4" |
| 90236-80 | 80 1" |
| 9023680 | 80 1"1/2 |
| 90236-80 | 80 2" |
| 90236-110 | 110 3/4" |
| 90236-110 | 110 1" |
| 90236-110 | 110 1"1/2 |
| 90236-110 | 110 2" |

Ripartitore a 2 vie



| Codice | IN | OUT(X2) |
|--------|------|---------|
| 90642 | 1/2" | 1/2" |
| 90642 | 3/4" | 1/2" |

Ripartitore a 4 vie



| Codice | IN | OUT(X4) |
|--------|------|---------|
| 90644 | 1/2" | 1/2" |
| 90644 | 3/4" | 1/2" |

Valvola a sfera Tubo-Tubo con lucchetto

| Codice | Misura |
|--------|--------|
| 90705 | 20 |
| 90705 | 25 |
| 90705 | 32 |
| 90705 | 40 |
| 90705 | 50 |

Collare in Acciaio

| Codice | Misura |
|--------|--------|
| 90820 | 20 |
| 90820 | 25 |
| 90820 | 32 |
| 90820 | 40 |
| 90820 | 50 |
| 90820 | 63 |
| 90820 | 80 |
| 90820 | 110 |

Collare in tecnopolimero

| Codice | Misura |
|--------|--------|
| 90815 | 20 |
| 90815 | 25 |
| 90815 | 32 |
| 90815 | 40 |
| 90815 | 50 |
| 90815 | 63 |

Valvola a farfalla + viti + dadi + rondelle

| Codice | Misura |
|--------|--------|
| 90710 | 80 |
| 90710 | 110 |

Valvola a sfera Tubo-Tubo

| Codice | Misura |
|----------|--------|
| 90700 | 20 |
| 90700 | 25 |
| 90700 | 32 |
| 90700 | 40 |
| 90700 | 50 |
| 90700-63 | 63 |

Valvola a sfera Maschio-Tubo

| Codice | Misura |
|--------|---------|
| 90720 | 20 1/2" |
| 90720 | 25 3/4" |

Valvola a sfera Maschio-Tubo con lucchetto

| Codice | Misura |
|--------|---------|
| 90725 | 20 1/2" |
| 90725 | 25 3/4" |

Valvola

| Codice | Misura |
|--------|--------|
| 90740 | 32 |
| 90740 | 40 |
| 90740 | 50 |
| 90740 | 63 |

La Valvola si presenta come normalmente chiusa e sfrutta la pressione presente in condotta per l'apertura o l'interruzione del flusso di aria compressa. Se non opportunamente pilotata inizia a commutare il suo stato in valvola aperta quando la pressione in condotta raggiunge i 2 bar, raggiungendo la massima portata a 3.5 bar. Se la pressione scende a 2 bar la valvola si richiude. La pressione in condotta è sempre disponibile sull'uscita "pilot pressure". Mediante un semplice deviatore pneumatico o elettro-pneumatico è possibile indirizzare questa pressione verso la "closing port" ottenendo l'immediata chiusura della valvola

Avvolgitubo serie Infinity



| Codice | 90825 9+1 | 90825 15+1 |
|-----------------------------|-------------------------------------|-------------------------------------|
| Tubo | Ø interno 8mm Ø esterno 12mm | Ø interno 10mm Ø esterno 14mm |
| Lunghezza Mt | 9 + 1 | 15 + 1 |
| Pressione max | 15 bar | 15 bar |
| Temperatura | -5 °C +40 °C | -5 °C +40 °C |
| Raccordo in uscita | 1/4" M | 3/8" M |
| Raccordo in entrata | - | - |
| Fluido | Aria | Aria |
| Portata a 6 bar | 450 NI/min | 610 NI/min |
| Spezzone in ingresso | 1.5 mt | 1.5 mt |
| Materiale tubo | Poliuretano intrecciato nero lucido | Poliuretano intrecciato nero lucido |
| Materiale struttura | Tecnopolimero | Tecnopolimero |
| Staffa orientabile | Sì | Sì |
| Dispositivo di arresto tubo | Sì | Sì |

Filtro separatore di condensa



| Codice | Misura |
|--------|--------|
| 90892 | 1/2" |
| 90892 | 3/4" |
| 90892 | 1" |
| 90892 | 1" 1/2 |
| 90892 | 2" |
| 90892 | 2" 1/2 |
| 90892 | 3" |

Tagliatubo



| Codice | Misura |
|--------|----------|
| 90870 | 20 - 63 |
| 90870 | 50 - 110 |

Sbavatore



| Codice | Misura |
|--------|---------|
| 90880 | 20 - 40 |

Bilanciatore con tubo



| Codice | 9082600001 | 9082600002 | 9082600003 |
|-------------------|---------------------------------|---------------------------------|---------------------------------|
| Tubo PA12 | Ø interno 8mm Ø esterno 10mm | Ø interno 8mm Ø esterno 10mm | Ø interno 8mm Ø esterno 10mm |
| Portatata Kg | 0.4 ÷ 1 | 1 ÷ 2 | 2 ÷ 3 |
| Cavo in acciaio | Ø 2mm | Ø 2mm | Ø 2mm |
| Temperatura | -20 °C +80 °C | -20 °C +80 °C | -20 °C +80 °C |
| Raccordo IN e OUT | Raccordo super rapido Ø 10 | Raccordo super rapido Ø 10 | Raccordo super rapido Ø 10 |
| Pressione max | 10 bar | 10 bar | 10 bar |
| Fluido | Aria | Aria | Aria |
| Corsa Cavo | 1600mm | 1600mm | 1600mm |

Tubo spiralato in PA12 8x10 per bilanciatori



Questo prodotto viene fornito con le istruzioni di montaggio e 1 mt di tubo supplementare per il collegamento alla rete della'aria compressa e all'utensile

| Codice | Bilanciatori compatibili |
|--------|--------------------------|
| 982 | 630 - 631 - 632 |

PRESSIONE
MASSIMA
10 BAR
TEMPERATURA
IN LAVORO
-20/+80°C

Bilanciatori



| Codice | Portata kg | Corsa fune mm | Peso gr | Descrizione |
|--------|------------|---------------|---------|-----------------------------|
| 630 | 0.4 ÷ 1 | 1600 | 630 | Bilanciatore |
| 631 | 1 ÷ 2 | 1600 | 670 | Bilanciatore |
| 632 | 2 ÷ 3 | 1600 | 790 | Bilanciatore |
| 633 | 2 ÷ 4 | 2500 | 2850 | Bilanciatore con anticaduta |
| 634 | 4 ÷ 6 | 2500 | 3000 | Bilanciatore con anticaduta |
| 635 | 6 ÷ 8 | 2500 | 3100 | Bilanciatore con anticaduta |
| 636 | 8 ÷ 10 | 2500 | 3200 | Bilanciatore con anticaduta |
| 637 | 10 ÷ 14 | 2500 | 3500 | Bilanciatore con anticaduta |

Rotolift Sospensione



Questo avvolgitore è dotato di un dispositivo di arresto del cavo studiato per riavvolgere un cavetto in acciaio a cui si possono sospendere oggetti che debbano essere abbassati sul piano di lavoro solo per il periodo di uso. Finito l'utilizzo, sganciando il sistema di arresto, i suddetti oggetti possono essere fatti risalire più in alto rispetto alla zona operativa. Il cavo è in acciaio con \varnothing 3 mm e ricoperto da una guaina in nylon trasparente di \varnothing 6 mm. La portata del Rotolift è regolata all'origine e non può essere modificata dall'utilizzatore finale.

| Codice | Portata kg | Corsa fune mt |
|--------|------------|---------------|
| 6626 | 5.5 ÷ 8.5 | 4 + 3 |
| 6627 | 9 ÷ 12 | 4 + 3 |
| 6628 | 11 ÷ 18 | 4 + 3 |

C.STAR 55 Sh D (CO-POLIURETANO)

I tubi C.STAR consentono di avere le migliori caratteristiche del poliuretano e del poliammide in un unico prodotto. Sono realizzati con un'esclusiva miscela di co-poliuretano che risulta essere ideale per il mercato della pneumatica industriale in cui sono necessari raggi di curvatura molto ristretti, pressioni fino a 12 bar (rispetto agli 8 bar del poliuretano) e maneggevolezza nei montaggi grazie al perfetto inserimento nei raccordi ad innesto rapido.



- Elevata flessibilità
- Ottimi raggi di curvatura
- Resistenza all'acqua e discreta resistenza agli agenti chimici
- Temperatura d'uso: -40 °C +100 °C
- Lunghezza matassa: 100 mt
- Colori standard: Nero, Neutro, Azzurro, Rosso, Verde, Giallo, Grigio metallizzato

| Diametro esterno mm | Diametro interno mm | Raggio di curvatura mm | Pressione di esercizio bar | Pressione di scoppio bar |
|---------------------|---------------------|------------------------|----------------------------|--------------------------|
| 4 | 2.5 | 10 | 22 | 65 |
| 6 | 4 | 15 | 19 | 57 |
| 8 | 6 | 25 | 16 | 47 |
| 10 | 8 | 35 | 12 | 36 |

C.PRO PA 10.12

I tubi C.PRO sono realizzati utilizzando un polimero innovativo chiamato PA10.12. Tale materiale riesce ad offrire le medesime caratteristiche del PA11 e PA12. I tubi C.PRO rispettano la normativa ISO 7628 2010 e le specifiche delle normative DIN 74324 e DIN 73378; pertanto rappresentano una soluzione tecnica unica sia per il mercato automotive (impianti frenanti e trasporto carburanti) sia per l'automazione industriale e il trasporto fluidi, anche i più aggressivi.



- Temperatura d'uso: -60 °C +130 °C
- Lunghezza matassa: 100 mt
- Colori standard: Nero, Neutro, Azzurro, Rosso, Giallo e Verde

| Diametro esterno mm | Diametro interno mm | Raggio di curvatura mm | Pressione di esercizio bar |
|---------------------|---------------------|------------------------|----------------------------|
| 4 | 2 | 15 | 47 |
| 6 | 4 | 35 | 28 |
| 8 | 6 | 45 | 28 |
| 10 | 8 | 60 | 16 |
| 12 | 10 | 85 | 13 |
| 15 | 12.5 | 95 | 13 |

C.ECO Polietilene LD

Il Polietilene a bassa densità può essere utilizzato in una gamma ristretta di temperature comprese tra i -10°C e +60°C.



- Temperatura d'uso: -10 °C +60 °C
- Lunghezza matassa: 100 mt
- Colori standard: Neutro, Nero

| Diametro esterno mm | Diametro interno mm | Raggio di curvatura mm | Pressione di esercizio bar | Pressione di scoppio bar |
|---------------------|---------------------|------------------------|----------------------------|--------------------------|
| 4 | 2 | 18 | 21 | 63 |
| 6 | 4 | 30 | 13 | 28 |
| 8 | 6 | 40 | 9 | 27 |
| 10 | 8 | 60 | 7 | 21 |
| 12 | 8 | 60 | 13 | 38 |
| 14 | 10 | 80 | 11 | 32 |

C.FLEX Poliuretano Shore A98



- Temperatura d'uso: -40 °C +60 °C
- Lunghezza matassa: 100 mt
- Colori standard: Azzurro

| Diametro esterno mm | Diametro interno mm | Raggio di curvatura mm | Pressione di esercizio bar | Pressione di scoppio bar |
|---------------------|---------------------|------------------------|----------------------------|--------------------------|
| 4 | 2.5 | 10 | 15 | 46 |
| 6 | 4 | 20 | 13 | 40 |
| 8 | 5.5 | 35 | 14 | 41 |
| 10 | 8 | 35 | 7 | 22 |
| 12 | 8 | 35 | 13 | 40 |
| 14 | 10 | 50 | 11 | 33 |

TBPF tubo in PTFE



- Idoneo al trasporto fluidi alimentari
- Campi di utilizzo: Food & Beverage, Elettrodomestici, Elettronico, Automotive, Impianti medicali e semiconduttori
- Colore: bianco traslucido
- Temperatura d'uso: -60 °C +200 °C
- Lunghezza matassa: 50 mt

| Diametro esterno mm | Diametro interno mm | Raggio di curvatura mm | Pressione di esercizio bar | Pressione di scoppio bar |
|---------------------|---------------------|------------------------|----------------------------|--------------------------|
| 4 | 2 | 16 | 35 | 110 |
| 4 | 2.7 | 18 | 23 | 70 |
| 5 | 3 | 25 | 28 | 85 |
| 6 | 4 | 36 | 23 | 70 |
| 8 | 6 | 64 | 15 | 50 |
| 10 | 8 | 100 | 13 | 40 |
| 12 | 10 | 144 | 10 | 30 |

SDPU spirale in Poliuretano con codoli



- Materiale: PU 98 Shore
- Temperatura di esercizio: -40 °C +60 °C
- Colore: Azzurro

| Codice | Diametro esterno mm | Diametro interno mm | Lunghezza di esercizio mt | Pressione di esercizio bar | Lunghezza codoli | |
|---------------|---------------------|---------------------|---------------------------|----------------------------|------------------|-----|
| | | | | | dx | sx |
| SDPU0064004AZ | 6 | 4 | 3 | 15 | 100 | 100 |
| SDPU0085505AZ | 8 | 5.5 | 4 | 10 | 120 | 500 |
| SDPU0106505AZ | 10 | 6.5 | 4 | 14 | 120 | 500 |
| SDPU0120805AZ | 12 | 8 | 3 | 15 | 120 | 500 |
| SDPU0085075AZ | 8 | 5.5 | 6 | 10 | 120 | 500 |
| SDPU0106575AZ | 10 | 6.5 | 6 | 14 | 120 | 500 |
| SDPU0120875AZ | 12 | 8 | 6 | 15 | 120 | 500 |

Tagliatubo per tubi plastici



| Codice | Tubo mm max | Q.tà confezione |
|-----------|-------------|-----------------|
| 175200001 | 12.5 | 1 |
| 175200002 | 25 | 1 |

Lama di ricambio per tagliatubo



| Codice | Tubo mm | Q.tà confezione |
|-----------|---------|-----------------|
| 175300001 | 12.5 | 5 |
| 175300002 | 25 | 5 |

Staffa fissa tubo



| Codice | Numero posizioni | Diametro tubo mm | Q.tà confezione |
|-----------|------------------|------------------|-----------------|
| 174000001 | 10 | 4 | 10 |
| 174000002 | 10 | 6 | 10 |
| 174000003 | 10 | 8 | 10 |
| 174000004 | 10 | 10 | 10 |
| 174000005 | 4 | 12 | 10 |
| 174000006 | 4 | 14 | 10 |

PVC PLASTIFICATO ANTIURTO

Superficie interna liscia, leggerissimo e flessibile. Idoneo al passaggio di aria, fumi, trucioli, filamenti dell'industria tessile e ventilazione.



- Temperatura d'uso: -10 °C +60 °C
- Autoestinguente
- Colore: Grigio

| Ø interno mm | Peso gr/mt | Raggio di curvatura mm | Sottovuoto mt H ₂ O | Lunghezza rotoli mt |
|-----------------|---------------|---------------------------|-----------------------------------|------------------------|
| 20 | 170 | 20 | 5 | 50 |
| 25 | 185 | 25 | 5 | 50 |
| 30 | 225 | 30 | 5 | 50 |
| 32 | 255 | 32 | 5 | 50 |
| 35 | 300 | 35 | 5 | 50 |
| 38 | 310 | 38 | 5 | 50 |
| 40 | 330 | 40 | 4 | 50 |
| 45 | 370 | 45 | 4 | 50 |
| 50 | 440 | 50 | 4 | 50 |
| 60 | 560 | 60 | 4 | 50 |
| 63 | 600 | 63 | 4 | 50 |
| 70 | 640 | 70 | 4 | 50 |
| 75 | 730 | 75 | 4 | 50 |
| 80 | 790 | 80 | 4 | 30 |
| 90 | 950 | 90 | 4 | 30 |
| 100 | 980 | 100 | 4 | 30 |
| 110 | 1120 | 110 | 4 | 30 |
| 120 | 1300 | 120 | 4 | 30 |
| 125 | 1360 | 125 | 4 | 30 |
| 130 | 1440 | 130 | 4 | 30 |
| 140 | 1600 | 140 | 4 | 30 |
| 150 | 1760 | 150 | 4 | 30 |
| 160 | 1930 | 160 | 4 | 20 |
| 180 | 2300 | 180 | 4 | 20 |
| 200 | 2650 | 200 | 4 | 20 |
| 250 | 3600 | 250 | 4 | 15 |
| 300 | 4500 | 300 | 4 | 10 |

Poliuretano Antistatico

Tubo flessibile, superficie interna liscia. Ottima resistenza all'abrasione, agli agenti atmosferici e all'aggressione dei microorganismi. Idoneo al contatto con prodotti alimentari secchi e discreta resistenza ai prodotti chimici.



- Temperatura d'uso: -25 °C +85 °C
- Con spirale in rame
- Idoneo al contatto con alimenti secchi

| Ø interno mm | Peso gr/mt | Raggio di curvatura mm | Sottovuoto mt H ₂ O | Lunghezza rotoli mt |
|-----------------|---------------|---------------------------|-----------------------------------|------------------------|
| 25 | 190 | 25 | 4 | 20 |
| 30 | 210 | 30 | 4 | 20 |
| 32 | 240 | 32 | 4 | 20 |
| 35 | 250 | 35 | 4 | 20 |
| 38 | 310 | 38 | 3 | 20 |
| 40 | 330 | 40 | 3 | 20 |
| 45 | 370 | 45 | 3 | 20 |
| 50 | 440 | 50 | 3 | 20 |
| 60 | 500 | 60 | 3 | 20 |
| 63 | 530 | 63 | 3 | 20 |
| 70 | 660 | 70 | 3 | 20 |
| 75 | 660 | 75 | 3 | 20 |
| 80 | 740 | 80 | 3 | 20 |
| 90 | 810 | 90 | 3 | 20 |
| 100 | 920 | 100 | 3 | 20 |
| 110 | 1120 | 110 | 3 | 20 |
| 120 | 1180 | 120 | 3 | 20 |
| 125 | 1250 | 125 | 3 | 20 |
| 130 | 1350 | 130 | 3 | 20 |
| 140 | 1500 | 140 | 3 | 20 |
| 150 | 1600 | 150 | 3 | 20 |
| 160 | 1780 | 160 | 3 | 20 |
| 180 | 2100 | 180 | 3 | 10 |
| 200 | 2280 | 200 | 3 | 10 |
| 250 | 2960 | 250 | 3 | 10 |
| 300 | 3700 | 300 | 3 | 10 |

PVC PLASTIFICATO

Molto flessibile e resistente all'abrasione. Interno ed esterno lisci. Idoneo per l'aspirazione di liquidi alimentari, alcolici fino al 28% e sostanze alimentari.



- Temperatura d'uso: -5 °C +65 °C
- Spirale in acciaio incorporata
- Colore: Neutro trasparente

| Ø interno mm | Spessore parete mm | Raggio di curvatura mm | Sottovuoto mt H ₂ O | Lunghezza rotoli mt |
|-----------------|--------------------------|---------------------------|-----------------------------------|------------------------|
| 10 | 3 | 20 | 8.5 | 60 |
| 12 | 3 | 25 | 8.5 | 60 |
| 14 | 3 | 30 | 8.5 | 60 |
| 16 | 3 | 35 | 8.5 | 60 |
| 18 | 3.25 | 40 | 8.5 | 60 |
| 20 | 3.50 | 50 | 8.5 | 60 |
| 22 | 3.50 | 55 | 8.5 | 60 |
| 25 | 4 | 60 | 8.5 | 60 |
| 30 | 4.50 | 70 | 8.5 | 60 |
| 32 | 4.50 | 75 | 8.5 | 60 |
| 35 | 4.50 | 80 | 8.5 | 60 |
| 38 | 4.50 | 90 | 8.5 | 30 |
| 40 | 4.75 | 95 | 8.5 | 30 |
| 45 | 5 | 110 | 8 | 30 |
| 50 | 5 | 125 | 8 | 30 |
| 60 | 6 | 140 | 8 | 30 |
| 75 | 7 | 200 | 7 | 30 |
| 80 | 7 | 220 | 7 | 30 |
| 100 | 7 | 300 | 7 | 30 |

PVC Retinato Alimentare

Tubo flessibile e resistente agli agenti atmosferici. Idoneo al passaggio di liquidi di raffreddamento, soluzioni chimiche, liquidi alimentari e aria compressa.



- Temperatura d'uso: -5 °C +60 °C
- PVC plastificato con rinforzo in poliestere
- Idoneo all'uso alimentare

| Ø interno mm | Ø esterno mm | Rotoli mt |
|-----------------|-----------------|--------------|
| 4 | 10 | 100 |
| 5 | 11 | 100 |
| 6 | 11 | 100 |
| 6 | 12 | 100 |
| 6 | 14 | 100 |
| 7 | 13 | 100 |
| 8 | 13 | 100 |
| 8 | 14 | 100 |
| 8 | 17 | 100 |
| 9 | 15 | 100 |
| 10 | 15 | 100 |
| 10 | 16 | 100 |
| 12 | 17 | 50 |
| 12 | 18 | 50 |
| 13 | 18 | 50 |
| 13 | 19 | 50 |
| 15 | 21 | 50 |
| 15 | 23 | 50 |

| Ø interno mm | Ø esterno mm | Rotoli mt |
|-----------------|-----------------|--------------|
| 16 | 21 | 50 |
| 16 | 22 | 50 |
| 19 | 25 | 50 |
| 19 | 26 | 50 |
| 22 | 30 | 50 |
| 25 | 32 | 50 |
| 25 | 33 | 50 |
| 30 | 38 | 50 |
| 32 | 42 | 50 |
| 35 | 45 | 50 |
| 38 | 48 | 50 |
| 40 | 50 | 50 |
| 45 | 52 | 50 |
| 50 | 62 | 25 |
| | | |
| | | |
| | | |
| | | |

Tecnologia del Vuoto

Pompe per Vuoto pneumatiche:



APCAXL POMPE ASSIALI 1-5 Mc/h

Pompe assiali multistadio a basso consumo energetico da 1 a 5 Mc/h.



ZU5 - ZU7

Pompe assiali a innesto rapido energetico da 7 a 21 NI/min.



ZH IR-IF D

Pompe a T innesto rapido e innesto filettato da 5 a 85 NI/min.



ZH IR B

Pompe a T a innesto rapido da 5 a 75 NI/min a L.



ZH IF B

Pompe a T a innesto filettato da 5 a 75 NI/min a L.



SBP10-15

Pompe a T ad innesto filettato da 38 a 72 NI/min.



SERIE APCMN2 1-5 Mc/h

Pompe pneumatiche multistadio a basso consumo energetico da 1 a 5 Mc/h.



SERIE APCMN3 5-10

Pompe pneumatiche multistadio a basso consumo energetico 5 e 10 Mc/h.



MINI Serie M-X

Pompe pneumatiche multistadio a basso consumo energetico.



SERIE CLASSIC M-L

Pompe pneumatiche multistadio a basso consumo energetico da 20 a 94 Mc/h.

Pompe per Vuoto pneumatiche:



SERIE F

Ventose piane con rinforzi da Ø 15mm a 150mm.



SERIE U

Ventose piane da Ø 2.6mm a 50mm.



SERIE B

Ventose a soffietto da Ø 5mm a 150mm.



SERIE BL

Ventose a soffietto da Ø 15mm a 50mm.



SERIE OU

Ventose ovali con varie dimensioni



SERIE OD

Ventose a cono profondo da Ø 15mm a 50mm.



SERIE BF

Ventose a soffietto con rinforzi in poliuretano da Ø 30mm a 100mm.



SERIE FFC

Ventose piane con rinforzi da Ø 20mm a 120mm.



SERIE BX

Ventose a soffietto in poliuretano da Ø 20mm a 70mm.



SERIE BXP

Ventose a soffietto in poliuretano da Ø 20mm a 70mm.



SERIE B-PU

Ventose a soffietto in poliuretano da Ø 20mm a 70mm.



SERIE FBF

Ventose a soffietto in poliuretano da Ø 60mm a 80mm.



SERIE BU

Ventose in silicone



SERIE S

Ventose con mescola in EPDM ideale su superfici rugose.

Vacuostati:



V17 - VACUOSTATO INDUTTIVO/ELETTRONICO

Vacuostato Induttivo/Elettronico serie V17-PG.



VACUOSTATO DIGITALE V45V

Vacuostato digitale 45V.



V10 - MINI VACUOSTATO REGOLABILE

Vacuostato regolabile induttivo/elettronico.

Aspiranti e Soffianti:



ASPIRANTI-SOFFIANTI MONOSTADIO

Aspiranti-soffianti meccaniche a canali laterali.



ASPIRANTI-SOFFIANTI BISTADIO

Aspiranti-soffianti meccaniche a canali laterali.

25/A2 Pistola soffiaggio in alluminio



- Corpo in alluminio nichelato
- Canna piegata
- Valvola aria progressiva
- Lunghezza beccuccio 110 mm
- Pressione massima: 10 bar
- Attacco a baionetta

KPA030/12 Pistola soffiaggio

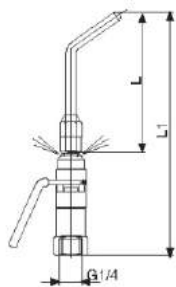


- Progressività di soffiaggio
- Ugello in acciaio
- Temperatura: min. -20 °C max +70 °C
- Pressione di esercizio: 8 bar
- Attacco femmina in ottone: 1/4"

322 Pistola soffiaggio con schermo d'aria protettivo



- Corpo in ottone nichelato
- Ugello di soffiaggio in Acciaio A10 nichelato
- Guarnizioni O-Ring in NBR 70
- Temperatura: min. -20 °C max +80 °C
- Pressione massima: 10 bar



| Codice | L | L1 |
|------------|-----|-----|
| 0032200001 | 90 | 157 |
| 0032200002 | 200 | 267 |
| 0032200003 | 290 | 357 |

W8 Lubrificante spray



Lubrificante spray biodegradabile otto funzioni con valvola erogatrice a 360°: sbloccante, protettivo, lubrificante, idroespellente, anticongelante, sgrassante, dielettrico, anticorrosivo. W8 ha la capacità di svolgere insieme o separatamente tutte le 8 funzioni e pertanto diventa uno strumento indispensabile per il ripristino delle funzionalità di oggetti utilizzati in officina, in casa, in garage, in giardino, nella nautica, ovunque ci sia un meccanismo inceppato. Non contiene tricloroetilene. Prodotto a specifiche militari :MIL-C-23411 MIL-C-16173 DEF STAN 68-10/2 NATO C-634.

Loctite 55 filo sigillaraccordi in nylon



| Codice | Lunghezza mt |
|---------|--------------|
| 1064020 | 150 |

Nastro PTFE per idraulica spessore 0.075



| Codice | Lunghezza mt | Altezza mm |
|---------|--------------|------------|
| 0041008 | 12 | 12 |

Trapano avvitatore - 14,4 V - 2 Ah DS14DSAL



Applicazioni:

Ultra maneggevole da usare per svitare e avvitare vari tipi di viti e dadi fino a 8 x 75 mm nel legno e viti metriche standard M6. Adatto per forare fino a 38 mm nel legno e 13 mm nell'acciaio dolce e alluminio

| Specifiche | |
|----------------------------------|---|
| Apertura mandrino | 1,5 ~ 13 mm |
| Attacco mandrino | 1/2" x 20 UNF |
| Ø foro nell'acciaio | 13 mm |
| Ø foro nell'alluminio | 13 mm |
| Ø foro nel legno | 38 mm |
| Velocità a vuoto | 0 ~ 300 / 1.500 giri/min |
| Coppia di serraggio giunto | elastico 45 Nm / rigido 54 Nm |
| Coppia di serraggio con frizione | 1 ~ 4 Nm - 22 posizioni |
| Modello batteria | BSL1420 |
| Dati tipici batteria | 14,4 V - 2 Ah - batteria slide al litio |
| Carica batteria | UC18YGS |
| Tempo di ricarica | 50 min |
| Lunghezza | 196 mm |
| Larghezza | 74 mm |
| Altezza | 229 mm |
| Peso | 1.5 Kg |
| Spazzole carbone | 999054 standard |
| Codice articolo | HTM93104806LB |
| Codice EAN | 4966376208340 |
| Accessori in dotazione | 2 batterie - caricabatteria - inserto - valigetta |

Caratteristiche:

Trapano avvitatore reversibile da 14,4 V potente leggero e molto versatile dotato di due batterie al Litio super-performanti da 2 Ah con attacco a slitta. Mandrino autoserrante a ghiera unica c/blocco alberino, cambio a 2 velocità, variabili elettronicamente con controllo di retroazione. 22 regolazioni della coppia di serraggio per una maggiore precisione nella avvitatura. Motore con ventola di raffreddamento ad elevate prestazioni e freno motore elettrico. Spazzole ed indotto sostituibili, design cibernetico accattivante ed ergonomico con un particolare disegno antiscivolo. La potente luce a led per illuminare la zona di lavoro è incorporata nella macchina. Circonferenza impugnatura molto ridotta ed ergonomico gancio cintura per un comfort sempre migliore.

Avvitatore Impulsivo Idraulico UA-T Auto Relief



URYU: nuova tecnologia brevettata "Auto-relief"

La valvola di auto-relief regola la sezione di passaggio dell'olio dalla camera ad alta pressione alla camera a bassa pressione. La coppia e il numero di impulsi vengono modulati in base alla coppia target. Negli utensili impulsivi idraulici tradizionali la sezione di passaggio è configurata a priori in base alla regolazione della coppia finale e non può cambiare durante l'avvitatura.

La nuova funzione di auto-relief modifica la sezione di passaggio durante il processo di avvitatura, fornendo le migliori prestazioni per ogni tipo di serraggio.

La regolazione della coppia viene effettuata come negli utensili tradizionali.

| Codice | Capacità serraggio gambo bullone mm | Coppia Nm | Velocità a vuoto rpm | Peso Kg | Attacco quadro in | Consumo aria l/min |
|----------------|---|--------------|----------------------------|------------|-------------------------|--------------------------|
| PISTOLA | | | | | | |
| UA-T40 | 5 | 4.5-8 | 3800 | 0.92 | 3/8" | 250 |
| UA-T50 | 6 - 8 | 7-15.5 | 4600 | 0.92 | 3/8" | 300 |
| UA-T60 | 8 | 15-32 | 6700 | 0.95 | 3/8" | 350 |
| UA-T70 | 8 - 10 | 30-55 | 6000 | 1.05 | 3/8" | 400 |
| UA-T80 | 10 - 12 | 45-63 | 5600 | 1.25 | 3/8" | 480 |
| UA-T90 | 10 - 12 | 50-85 | 5700 | 1.45 | 1/2" | 530 |
| UA-T100 | 12 | 70-130 | 5200 | 1.70 | 1/2" | 550 |
| UA-T200 | 18 - 20 | 200-400 | 2400 | 5.8 | 3/4" | 700 |
| DIRITTI | | | | | | |
| UA-T40S | 5 | 4.8-8 | 3300 | 0.85 | 3/8" | 200 |
| UA-T50S | 6 - 8 | 7-15.5 | 3900 | 0.85 | 3/8" | 250 |
| UA-T60S | 8 | 15-32 | 5700 | 0.87 | 3/8" | 300 |
| UA-T70S | 8 - 10 | 30-50 | 4700 | 0.95 | 3/8" | 350 |

Tubi Raffreddatori - Lame d'Aria - Neutralizzatori di cariche elettrostatiche- Ugelli ad alte prestazioni - Nebulizzatori - Sofiatori - Trasportatori - Aspiratori da banco e industriali.



Marcatori indelebili (senza Xylene)



| Codice | Colore | Confezione |
|-------------|--------|------------|
| KPM010 W/12 | Bianco | 12 pz |
| KPM010 Y/12 | Giallo | 12 pz |
| KPM010 N/12 | Nero | 12 pz |
| KPM010 R/12 | Rosso | 12 pz |
| KPM010 B/12 | Blu | 12 pz |
| KPM010 G/12 | Verde | 12 pz |

Espositori vuoti

KPM010/D3

KPM010/D6



KB140 Lampada ricaricabile a LED



| | |
|--------------------|--|
| Fonte di luce | 8x SMD LED 4W 520 lux @ 50 cm |
| Fonte di luce spot | 1 LED 1W 2400 lux @ 50 cm |
| Flusso luminoso | 400 lm |
| Batteria | 3.7V 2600 mAh Li-ion |
| Alimentatore | 100/240VAC |
| Tempo ricarica | 3h |
| Durata luce | 3h |



Defender Plus

Impianto perimetrale antizanzare



Che cos'è:

E' un sistema automatico che elimina le zanzare comuni e le ZANZARE TIGRE tramite la distribuzione automatica di specifici prodotti antiparassitari in modo sicuro ed efficace.

Come lavora:

Tramite appositi ugelli nebulizzatori che, posti sul perimetro dell'area da proteggere, diffondono il prodotto uniformemente e senza sprechi.

Defender Plus non attira le zanzare nel vostro giardino per eliminarle:
NON LE FA NEMMENO ENTRARE!

Quando & Come:

Ogni giorno, nelle prime ore del mattino o durante la notte, Defender Plus distribuisce il prodotto antizanzare garantendo così una copertura difensiva continua del vostro giardino (anche in caso di pioggia) per tutto il periodo di utilizzo.

Come si installa:

Per installare Defender Plus bastano una fonte di acqua, una presa di corrente 230V e un piccolo spazio per l'installazione a parete (l'apparecchio misura cm 70 x 50 x 24). E' sufficiente impostare i tempi di funzionamento, collegare gli ugelli al microtubo ed il sistema sarà già operativo. In meno di una settimana le zanzare saranno solo un brutto ricordo.



Defender Plus è silenzioso, consuma poca acqua e corrente con un notevole **risparmio di prodotto distribuito**.



Defender Plus è **prodotto in Italia** con componenti di alta qualità ed è sempre garantita la disponibilità di ricambi e l'assistenza post vendita.



Defender Plus **riduce drasticamente il pericolo** di contrarre virus e malattie veicolate dalle zanzare (Dengue, West Nile Virus, ecc).



Con **pochi minuti di funzionamento** giornaliero (al mattino presto o nelle ore notturne) Defender Plus tiene libero il giardino dalle zanzare.



La **bassa manutenzione richiesta** e la facilità d'uso fanno di Defender Plus un prodotto adatto a chiunque.



Utilizza un prodotto antizanzare **innocuo per persone ed animali** a bassissimo impatto ambientale.



Come dimensionare l'impianto:

a seguito di un primo contatto con il nostro ufficio commerciale, verrete ricontattati da i nostri collaboratori con i quali vi accorderete per il necessario sopralluogo per rilevare le variabili di ciascun cantiere.

Una valutazione indicativa può invece essere tranquillamente fornita analizzando immagini fotografiche dell'area da proteggere, mappe, planimetrie e indicazioni sulla tipologia della vegetazione esistente nonché informazioni varie di cantiere.

Cosa offriamo:

Professionalità, discrezione e tecnici qualificati a vostra disposizione. Avrete inoltre ogni tipo di supporto post vendita con consigli per l'utilizzo e la manutenzione, nonché assistenza telefonica, via internet e, se necessario, direttamente sul posto.







Poseidon srl - via Ungheria, 11 - 44045 Cento - Loc. Renazzo (FE)

Tel. 051 6832866 - Fax 051 6853518

www.poseidonautomazioni.it info@poseidonautomazioni.it

Dove siamo - Where we are:

Uscita Modena Nord:

proseguire per Nonantola; S. Agata Bolognese; San Giovanni in Persicelo; Cento

Uscita Bologna - Borgo Panigale:

proseguire per San Giovanni in Persiceto; San Matteo della Decima; Cento

Autostrada A13 Bologna - Padova:

- Uscita Ferrara Nord: prendere direzione Modena; proseguire per Vigarano Mainarda; Sant'Agostino; Cento

- Uscita Altedo: proseguire per S. Pietro in Casale; Pieve di Cento; Cento

Autostrada A22 Modena - Brennero:

- Uscita Reggio Emilia: proseguire per Concordia sul Secchia; Mirandola; Finale Emilia; Cento

Da Bologna seguire le indicazioni:

Castelmaggiore; Funo; Argelato; Castello d'Argile; Cento

Da Ferrara:

prendere direzione Mantova - Modena e seguire le indicazioni Porotto; Vigarano Mainarda; S. Agostino; Cento

Da Modena:

prendere direzione Ferrara; seguire indicazioni Nonantola; S. Giovanni in Persicelo; S. Matteo della Decima; Cento

Note aggiuntive per il navigatore: alcuni navigatori non rilevano via Ungheria, inserire, quindi, via Europa (strada parallela nella medesima Z.I.)



POSEIDON

AUTOMAZIONI PNEUMATICHE

Via Ungheria, 11 - Cento

Loc. Renazzo (FE) - 44045

Tel. (+39) 051 683 28 66

Fax. (+39) 051 685 35 18

C.F. e P. Iva: 01796600383

www.poseidonautomazioni.it

info@poseidon.it

Stefano Bonazzi (cell. 347 39.90.645)

s.bonazzi@poseidonautomazioni.it

Emanuela Galia (cell. 380 65.77.638)

e.galia@poseidonautomazioni.it